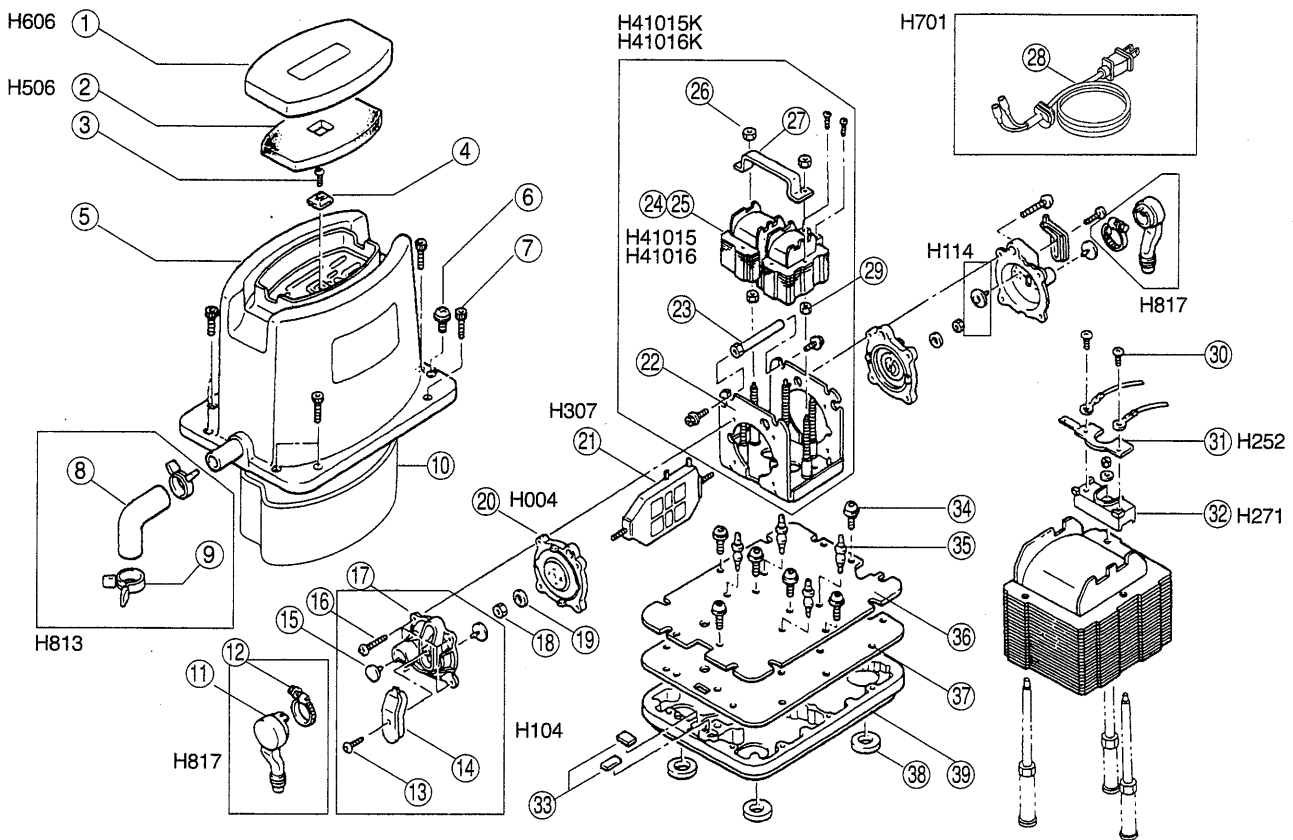


MAC 101 (50Hz/60Hz)



※標準の補修部品は図中のHで始まる番号の付いたものです。(一覧はP25)

MAC101 の部品表

No.	品番	品名	数	材質	備考	No.	品番	品名	数	材質	備考
1	A2301A	A2フィルターカバー	1	PP		21	A2820	A2振動子	1	—	
2	A2411	A2エアフィルター(フィルターエレメント)	1	PUR		22	A2104	A2コア架台	1	SPHC	
3	D509	タッピング小ネジ	1	—	4×12	23	A2514	A2コア架台補強ボルト	2	—	
4	E1303	E1フィルターカバーブッシュ	1	PP		24	C18005	A2フレノイド(50Hz)	1	—	50Hz用
5	A2101	A2カバー	1	ADC-12		25	C18006	A2フレノイド(60Hz)	1	—	60Hz用
6	D503	アースネジ	1	黄銅	M5×8	26	D512	M4ナット	6	—	
7	A4501	六角穴付ボルト	8	SUS	M5×20	27	A2107	A2コアボルト補強プレート	1	SPHC	
8	A4414	吐出ゴムホース	1	PVC		28	A4203B	電源コード	1	—	0.75mm ² ×2芯×1.5m
9	A2311	ホースバンド(板クリップ)	2	—		29	A4519	六角カラー	6	—	
10	A2415	A2消音フィルター	1	—		30	A8515	なべ小ネジ	2	—	M5×6
11	A2412	A2キャップ付チューブ	2	EPT		31	A2611A	A2オートストッパー基板	1	CEM-3	
12	A8312	A8キャップ付チューブバンド	2	SPCC		32	A8612A	A8オートストッパー用台座	1	PBT	
13	A8520	ミノ付タツプネジ	2	—	4×12	33	A4105A	シール用台座	2	PP	
14	A8404A	A8吸入口キャップ	2	CR		34	A8502	仕切板締めボルト	6	—	M5×14、トルクス
15	A2402	A2弁	4	EPT		35	D404	防振ゴム	4	EPT	
16	A8507	Sタイトなべ小ネジ	8	—	4×20	36	A8103	A8仕切板	1	SPHC	
17	A2304A	A2圧縮室(ケーシング)	2	PBT		37	A8409	A8タンクバックキ	1	発泡CR	
18	A8505	M4Uナット	2	—		38	A8406	脚ゴム	4	EPT	
19	D6519	M4平ワッシャー	3	—		39	A8102	A8エアタンク	1	ADC-12	
20	A2320	A2ダイアフラム	2	EPDM		40					

※構成部品は改良のため予告なく変更することがあります。