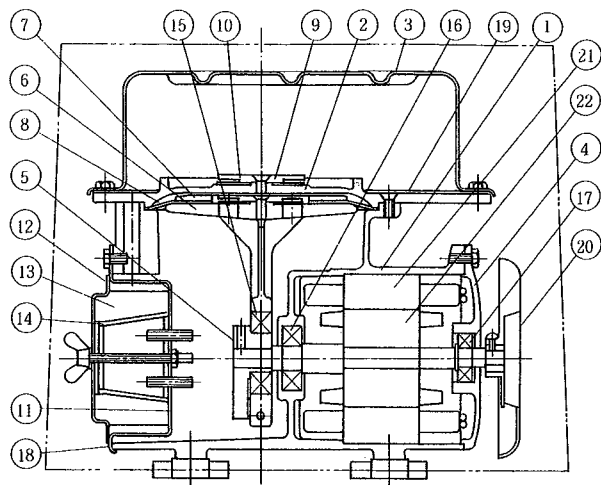
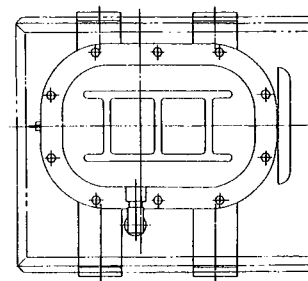


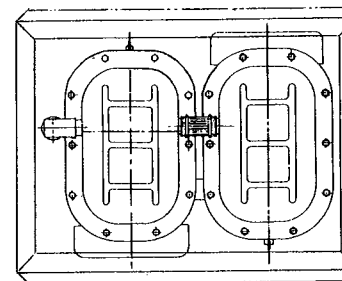
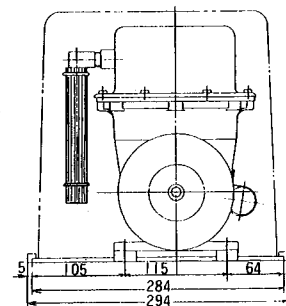
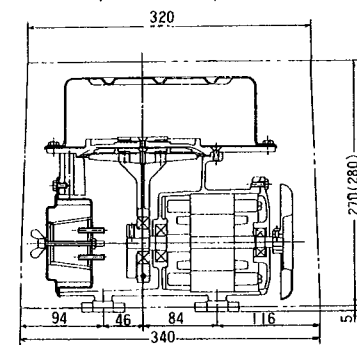
■ 組立図



11	クランク室カバー	SPCC	22	モーターロータ	SUYP
10	バルブプレート	U	21	モータステータ	SUYP
9	バルブシート	ADC12	20	冷却ファン	PP
8	ダイアフラム	U	19	バルブボックスパッキン	コルクラバー
7	センタプレート	ADC12	18	クランク室カバーパッキン	石綿ジョイント
6	コネクティングロッド	ADC12	17	ベアリング	SUJ
5	エキセントリックシブ	FC15	16	ベアリング	SUJ
4	モーターカバー	ADC12	15	ベアリング	SUJ
3	バルブボックスカバー	SPCC	14	エレメント枠	PE
2	バルブボックス	ZDC2	13	フィルタエレメント	PUR
1	ケーシング	ADC12	12	フィルタカバー	SPCC
No.	名称	材質	No.	名称	材質



DF80-150型
※ () 内は DF-150 を示します。



DF-200~300型

