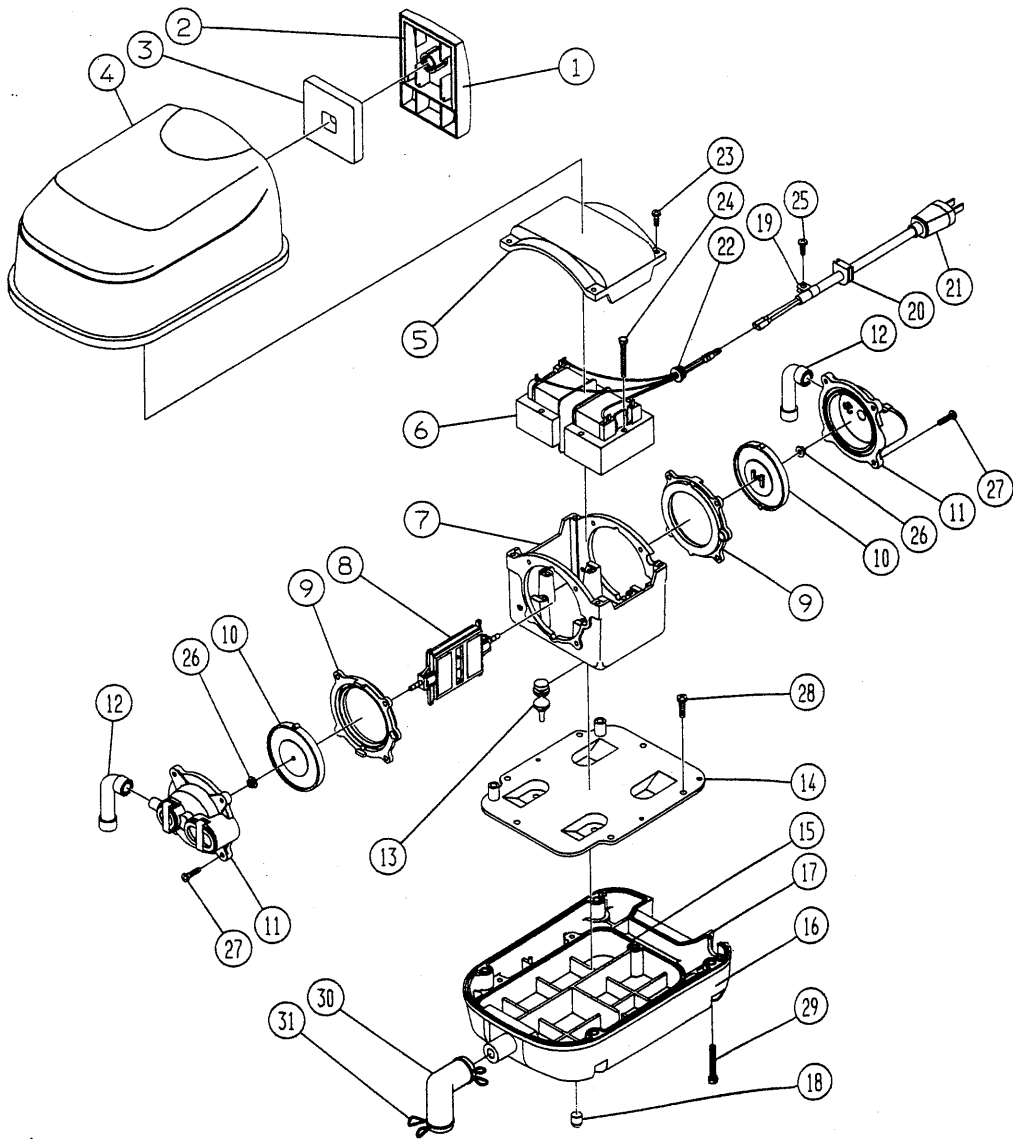


SLL-20・30・40・50



No.	部品名称	材質	個数	備考	No.	部品名称	材質	個数	備考
1	フィルタカバー	PP	1		17	タンクベースパッキン	EPDM	1	
2	フィルタカバーパッキン	CR	1		18	防振ゴム	EPDM	4	
3	フィルタエレメント	ポリエステル	1		19	コードクランプ	PA	1	
4	全体カバー	PP	1		20	ゴムブッシュ	EPDM	1	
5	ホルダカバー	PP	1		21	電源コード	VCT	1	0.75Sq×1.5m
6	ソレノイド		2		22	リード線ブッシュ	EPT	1	
7	ソレノイドホルダ	ADC12	1		23	十字穴付ナベ小ネジ	SWRM	4	M4×15 W付
8	マグネットセット		1		24	十字穴付六角ボルト	SWRM	6	M4×38 SW付
9	ダイヤフラム受ケ	PETP	2		25	十字穴付ナベ小ネジ	SWRM	1	M4×12 W付
10	ダイヤフラムセット		2		26	フランジ付六角ナット	SWRM	2	M4
11	バルブボックスセット	PETP	2	バルブ付	27	十字穴付ナベ小ネジ	SWRM	8	M4×19 W付
12	接続管	EPT	2		28	十字穴付タッピンネジ	SWCH	2	M5×18 SW付
13	防振ゴム	EPDM	4		29	十字穴付六角ボルト	SUS304	4	M5×35 W・SW付
14	タンクベースカバー	ADC12	1		30	L型ホースジョイント	EPDM	1	
15	タンクベースカバーパッキン	EPDM	1		31	ホースバンド	SWPB	2	
16	タンクベース	PP	1						