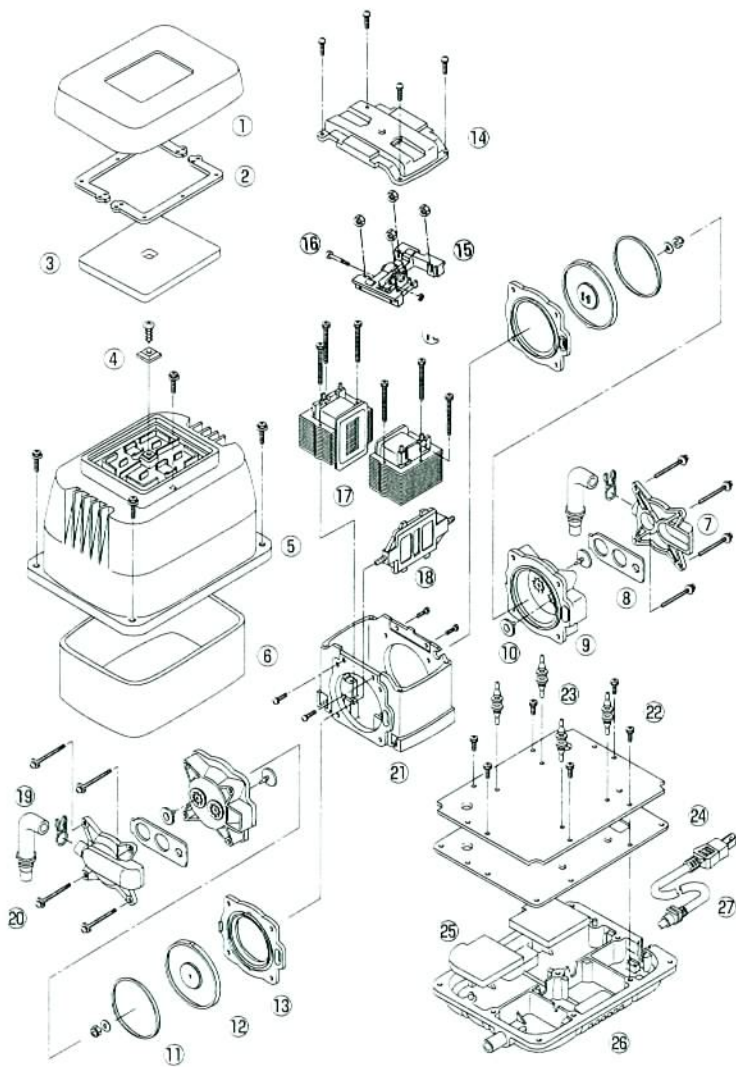




機種名	生産開始年月	生産中止年月
HP-100	1997/10	—
HP-120	1997/10	—

HPシリーズ

HP-100/120 分解図



- HP-100/120**
- ① フィルターカバー
 - ② フィルターパッキン
 - ③ フィルター
 - ④ フィルターブッシュ
 - ⑤ 上ハウジング
 - ⑥ 吸音ネット
 - ⑦ ケーシングA
 - ⑧ 弁室パッキン
 - ⑨ ケーシングB
 - ⑩ 弁
 - ⑪ ダイヤフラムリング
 - ⑫ ダイヤフラム
 - ⑬ ダイヤフラム台
 - ⑭ フレームカバー
 - ⑮ SPスイッチ
 - ⑯ 破断ネジ
 - ⑰ 電磁石
 - ⑱ ロッド
 - ⑲ 接続チューブ
 - ⑳ ホースクリップ
 - ㉑ フレーム
 - ㉒ 防振ゴム脚
 - ㉓ 中板
 - ㉔ 中板パッキン
 - ㉕ 吸音フィルター
 - ㉖ 下ハウジング
 - ㉗ 電源コード