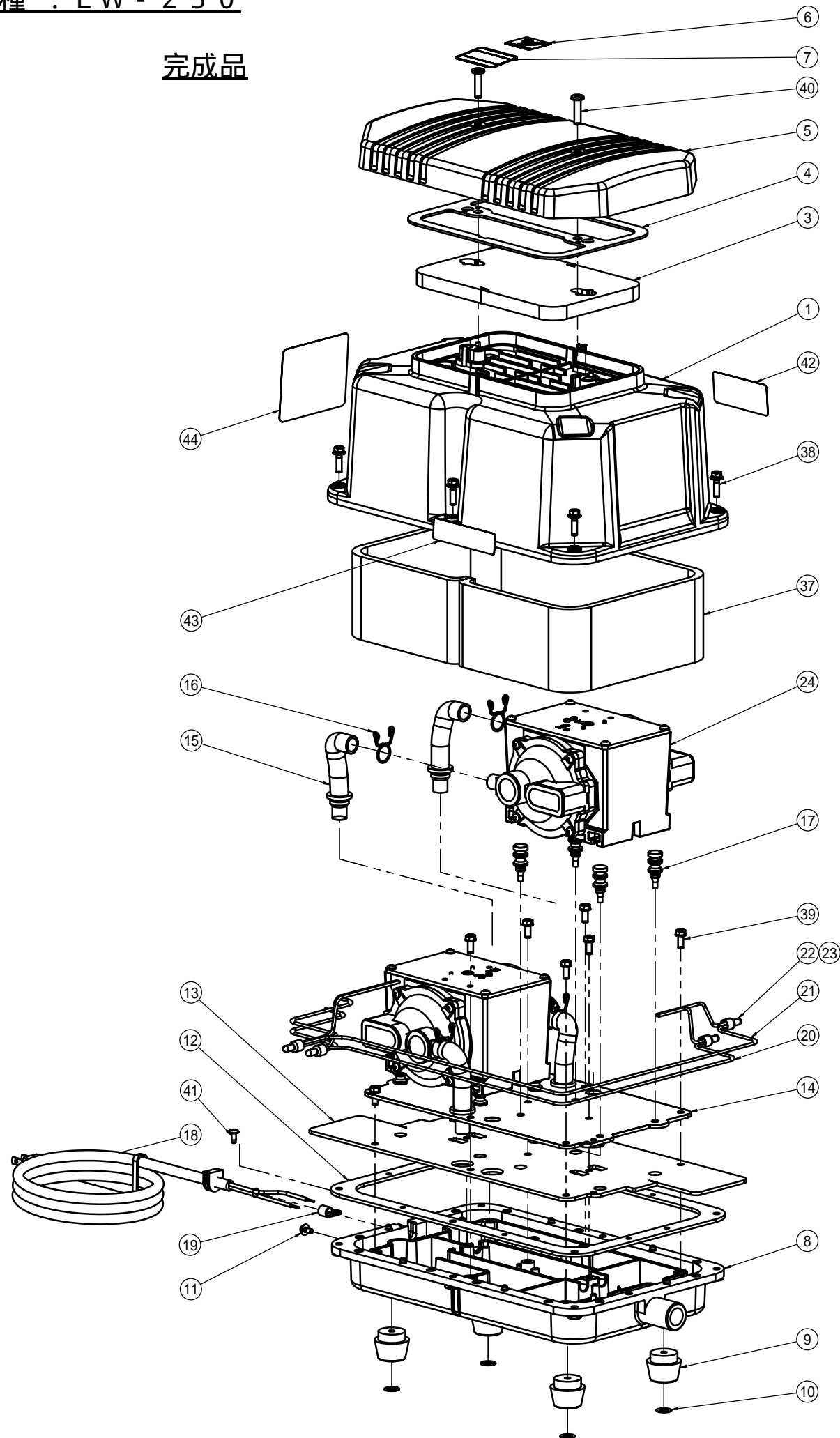
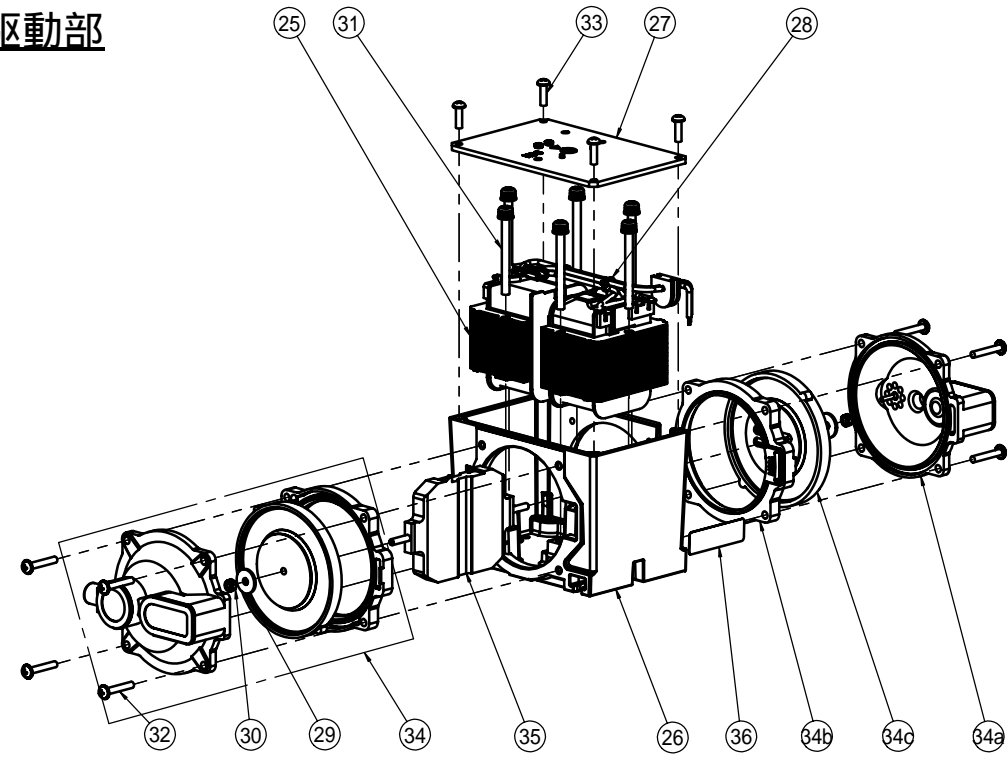


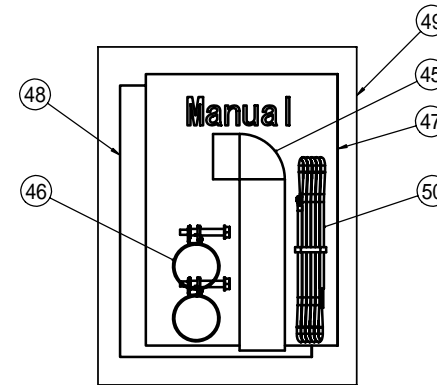
完成品



駆動部



同梱部品



No.	部品名	PART NAME	数量
1	カバー	Cover	1
2	-	-	-
3	エアクリ-ナリメント	Cleaner Element	1
4	エアクリ-ナリッキング	Air Cleaner Packing	1
5	エアクリ-カバー	Air Cleaner Cover	1
6	安永ロゴラベル	Yasunaga Logo Label	1
7	やけどラベル	Bum Label	1
8	タンク	Tank	1
9	ゴム足	Rubber Stand	4
10	プッシュナット	Push Nut	4
11	接地用ネジ	Grounding Screw	1
12	カバー-パッキング	Cover Packing	1
13	タンクパッキング	Tank Packing	1
14	タンクフタ	Tank Lid	1
15	Lチューブ	L-Tube	4
16	ピンバンド	Tube Cramp	4
17	段付クッション	Shaped Cushion	8
18	電源コード	Power Supply Cord Assy	1
19	コードクランプ	Cord Cramp	1
20	リード線	Lead Wire	1
21	リード線	Lead Wire	1
22	閉端接続子	Closed End Terminal	4
23	結束バンド	Binding Belt	2
24	駆動部A'ssy	Drive Unit A'ssy	1
25	電磁石	Electrical Magnet A'ssy	2
26	フレーム	Frame	2
27	カバー-プレートA'ssy	Cover Plate A'ssy	2
28	インシュロックタイ	Binding Belt	4
29	平座金	Plain Washer	4
30	Uナット	U-Nut	4
31	電磁石止メネジ	Electrical Magnet FS	12
32	ケーシング止メネジ	Casing Block FS	16
33	プレート止メネジ	Plate FS	8
34	チャンバブロック	Chamber Block	4
a	ケーシングブロック	Casing Block	(4)
b	ダイヤフラム台	Diaphragm Base	(4)
c	ダイヤフラムA'ssy	Diaphragm A'ssy	(4)
35	ロッドA'ssy	Rod A'ssy	2
36	駆動部ラベル	Drive Unit Label	2
37	防音ネット	Noise absorbing Net	1
38	カバー-止メネジ	Cover Fixing screw	6
39	タンク止メネジ	Tank Fixing Screw	9
40	エアクリ-ナリ止メネジ	Cleaner Fixing Screw	2
41	コード止メネジ	Cord Fixing Screw	1
42	銘板ラベル	Approval Label	1
43	機種ラベル	Model Label	1
44	カバーラベル	Cover Label	1
45	エルボ	Elbow	1
46	ホースバンド	Hose Cramp	2
47	取扱説明書(使用者)	Manual (user)	1
48	取扱説明書(業者)	Manual (trader)	1
49	ビニール袋	Vinyl Bag	1
50	アース線	Earth Cord A'ssy	1