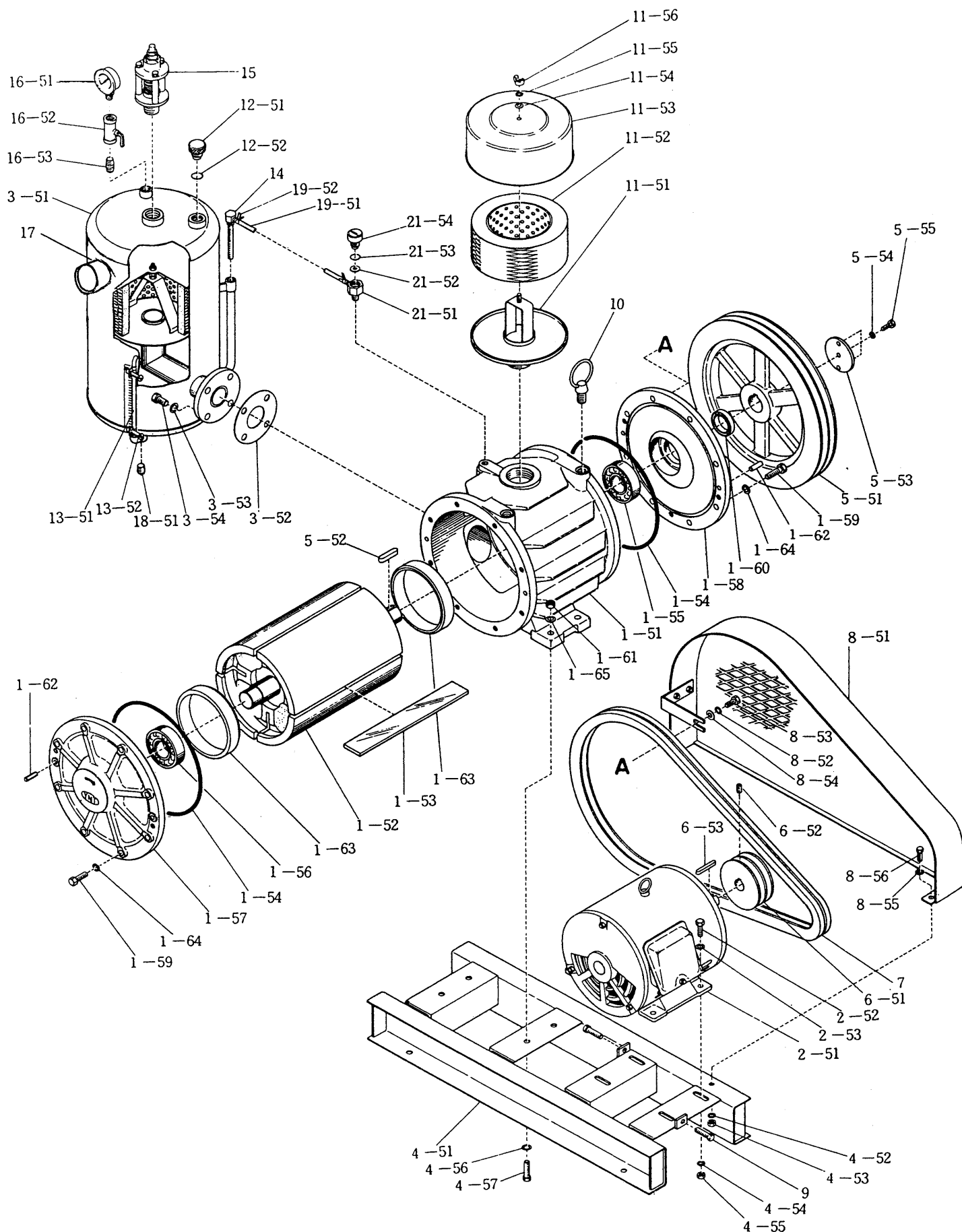


V P S 型部品構成図

V P S 1800~4300



V P S 型部品一覽表

V P S 1800~4300

部番	No.	名 称	備 考	部番	No.	名 称	備 考
1		ブロウ本体		8		ベルトカバー	
	1-51	ケーシング			8-51	ベルトカバー	
	1-52	ロータ(シャフト含む)			8-52	スプリングワッシャ	
	1-53	ブレード			8-53	六角ボルト	
	1-54	Oリング			8-54	平ワッシャ	
	1-55	ボールベアリング			8-55	スプリングワッシャ	
	1-56	ボールベアリング			8-56	六角ボルト	
	1-57	ジクウケ(L)		9		ベルト張りボルト	
	1-58	ジクウケ(R)		10		吊りボルト	
	1-59	六角ボルト		11		エアークリーナ	
	1-60	オイルシール			11-51	エアークリーナ本体	
	1-61	六角ナット			11-52	エアークリーナエレメント	
	1-62	ノックピン			11-53	エアークリーナカバー	
	1-63	カラー			11-54	平ワッシャ	
	1-64	スプリングワッシャ			11-55	スプリングワッシャ	
	1-65	スプリングワッシャ			11-56	チョウナット	
2		モータ		12		オイルキャップ	
	2-51	モータ			12-51	オイルキャップ	
	2-52	六角ボルト			12-52	Oリング	
	2-53	平ワッシャ		13		油面計	
3		オイルタンク			13-51	油面計	
	3-51	オイルタンク本体			13-52	ホースバンド	
	3-52	フランジパッキン		14		オイルストレナー	
	3-53	スプリングワッシャ		15		安全弁	
	3-54	六角ボルト		16		圧力計	
4		ベース			16-51	圧力計	
	4-51	ベース			16-52	メートルコック	
	4-52	スプリングワッシャ			16-53	ニップル	
	4-53	六角ナット		17		エアー吐出口	
	4-54	スプリングワッシャ		18		ドレン口	
	4-55	六角ナット			18-51	プラグ	
	4-56	平ワッシャ		19		給油パイプ	
	4-57	六角ボルト			19-51	給油パイプ	
5		大プーリ			19-52	ホースバンド	
	5-51	大プーリ		21		給油コネクタ	
	5-52	キー			21-51	給油コネクタ本体	
	5-53	ワッシャ			21-52	パッキン	
	5-54	スプリングワッシャ			21-53	Oリング	
	5-55	六角ボルト			21-54	渦巻ピン(赤色・黄色)	
6		小プーリ					
	6-51	小プーリ					
	6-52	セットネジ					
	6-53	キー					
7		Vベルト					