

# 維持管理要領書

## アムズ小規模合併処理浄化槽

嫌気濾床接触ばっ気方式

# C X P / C X 型 [ 5, 7, 10 人槽 ]

- ・ この度はアムズ小規模合併処理浄化槽 C X P / C X 型をお買いあげいただき、誠にありがとうございました。
- ・ この「維持管理要領書」をよくお読みになり、正しい維持管理を行ってください。
- ・ この「維持管理要領書」は維持管理契約を結ばれました専門業者の方にお渡してください。

### 目 次

1 . 安全のために必ずお守りください... 2	6 - 1 浄化槽法に基づく規則 ..... 10
2 . はじめに ..... 4	6 - 2 浄化槽の管理者の使用上の注意事項(使用の準則) ..... 11
3 . CXP/CX 型の特徴 ..... 4	7 . 使用開始直前の保守点検 ..... 13
4 . 設計基準 ..... 4	8 . 通常の使用状態における保守点検 . 16
4 - 1 処理対象人員及び計画汚水量... 4	8 - 1 保守点検の回数 ..... 16
4 - 2 流入水質及び処理水質..... 4	8 - 2 保守点検の手順 ..... 16
4 - 3 フローシート..... 5	9 . 各単位装置の操作方法 ..... 22
4 - 4 各槽の容量及び仕様..... 6	10 . 清 掃 ..... 28
5 . 設計仕様 ..... 7	10 - 1 清掃時期の判断と目安 ..... 28
5 - 1 有効容量 ..... 7	10 - 2 清掃の作業基準 ..... 29
5 - 2 濾材、接触材仕様..... 7	11 . アフターサービスについて ..... 33
5 - 3 プロワ(送風機)仕様..... 8	11 - 1 保証期間と保証の範囲 ..... 33
5 - 4 循環調整器 ..... 8	11 - 2 保証体制 ..... 33
5 - 5 薬剤仕様 ..... 8	
6 . 維持管理上の一般的留意事項..... 10	



**注意**

維持管理要領書の本文に出てくる警告、注意表示の部分は浄化槽を設置する前に必ずお読みになりよく理解してください。






**アムズ株式会社**

## 1. 安全のために必ずお守りください

浄化槽の維持管理にあたっては、この維持管理要領書の中に記載されている警告表示・注意表示事項などをよく読み、くれぐれも安全を心がけてください。絵表示は、それぞれ次のような意味を表しています。

絵表示について

 <b>警告</b>	この表示を無視して誤った取り扱いをすると、人が死亡又は重傷を負う危険が想定される内容を示しています。
 <b>注意</b>	この表示を無視して誤った取り扱いをすると、人が傷害を負う危険が想定される内容および物的損害のみの発生が想定される内容を示しています。

 <b>警告</b>	<b>消毒剤による発火・爆発、有害ガス事故防止</b>
---	-----------------------------

消毒剤は強力な酸化剤です。

消毒剤には、有機系の塩素剤と無機系の塩素剤の2種類があります。

これらを一緒に薬剤受け(薬筒)に入れないでください。

留 意

有機(イソシアヌル酸)系の塩素剤には

ハイライト、ボンシロール、メルサン、マスター、ペースリッチ等があります。

無機系の塩素剤には

ハイクロン、トヨクロン、南海クリヤー等があります。


消毒剤の取り扱いに際しては、目鼻・皮膚を保護するため、ゴム手袋、防塵マスク保護メガネなどの保護具を必ず着用してください。

消毒剤を廃棄する場合は、販売店などにお問い合わせください。

発熱・火災の危険がありますので、消毒剤はごみ箱やごみ捨て場に絶対に捨てないでください。

留 意

消毒剤の取り扱い上の詳細な注意事項は、現品の包装材に記載されていますので、お読み下さい。これらの注意を怠ると発火・爆発・有害ガスの生ずるおそれがあり、また、これらにより傷害を生ずるおそれがあります。

 <b>警告</b>	<b>作業中の酸欠などの事故防止</b>
---	----------------------

槽内に入る場合は、必ず酸素濃度、硫化水素濃度を測定し、その安全を確かめてください。又、槽内で作業するときは必ず強制換気を行って下さい。

このような注意を怠ると、人身事故(死亡事故)の発生するおそれがあります。



## 警告

### 感電・発火、巻き込まれ事故防止

ブロワ・制御盤の近く(50cm 以内)には、ものを置かないでください。  
電源コードの上にはものを置かないでください。  
この注意を怠ると、感電・発火の生ずるおそれがあります。  
ブロワの点検後、外したカバーは取り付けてください。  
カバーを取り付けないと、巻き込まれ事故のおそれがあります。



## 警告

### マンホール・点検 などからの転落・傷害事故防止

作業終了後、マンホール点検口の蓋は、必ず閉めて下さい。また、ロック機構のあるものは、必ずロックして下さい。  
マンホール・点検口などのひび割れ・破損など異常を発見したら、直ちに取替えてください。これらの注意を怠ると、転落・障害の生ずるおそれがあります。

## 留意事項

コンセント火災防止のため、次のことをおこなってください。  
電源プラグは、ほこりが付着していないか確認し、がたつきのないように歯の根元まで確実に差し込んでください。  
ほこりが付着したり、接続が不完全な場合には、感電や火災の生ずるおそれがあります。

作業終了後、次の事項をおこなってください。

マンホール・点検口の蓋は必ず閉めて下さい。

電源は入れて下さい。

ブロワ・制御盤の近く(50cm 以内)にもものを置かないでください。

マンホール・点検 の枠及び蓋が鋳物または鋼製の場合には、定期的に錆を除去して塗装してください。

保守点検の技術上の基準・清掃の技術上の基準などの諸法令及びメーカーの維持管理要領書を確実に守って維持管理をしてください。

#### 消毒剤開封注意

消毒剤より発生する塩素ガスが建物内に進入すると建物内の金具が錆び付くおそれがあります。  
消毒剤は槽外の風通しの良い場所に保管して下さい。また、浄化槽使用時まで開封しないでください。

## 2 . はじめに

アムズ小規模合併処理浄化槽 CXP-5,7 型及び CX-10 型は、トイレの汚水と生活雑排水をまとめて処理し、放流水質 BOD20mg/L(ppm)以下を実現するいわば家庭ごとの小さな下水処理場ともいえる浄化槽です。

嫌気好気循環方式の採用により、有機物(BOD)の除去機能が安定すると同時に硝化 脱窒作用が結びつくことによって、窒素除去機能が効果的に促進されます。

なお、CXP 型(5,7 人槽)はプレス成形品です。

## 3 . CXP/CX 型の特徴

1. 従来の嫌気濾床接触ばつ気方式に嫌気好気常時循環方式を組み込むことにより、放流水質の安定化を図り、さらに窒素を積極的に除去します。
2. 常時循環には計量調整機能を持つ循環調整器を用い、バルブと戻り四角せきの容易な操作により、一定量を嫌気濾床槽へ移送することができます。
3. 接触ばつ気槽逆洗時には、汚泥移送装置として、この循環調整器を用いることもできます。
4. 各操作バルブを開口部内の高い位置に配置することにより、最大かさ上げ時(300 mm)においても保守点検作業が容易に行えます。
5. 例示仕様に準拠した製品なので、タイマーの設定等特殊な作業がありません。

## 4 . 設計基準

### 4 - 1 処理対象人員及び計画汚水量

処理対象人員:CXP 型:5 人 7 人、CX 型:10 人

計画汚水量:CXP/CX 型:200L/人・日

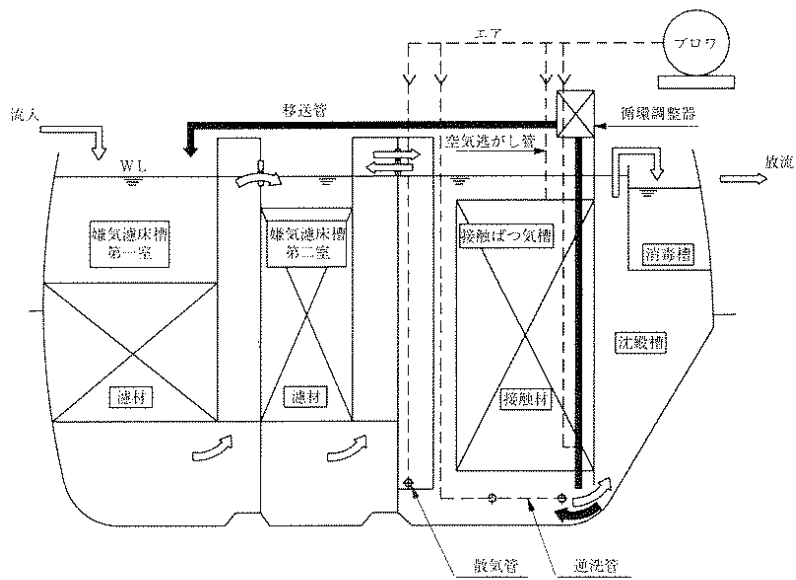
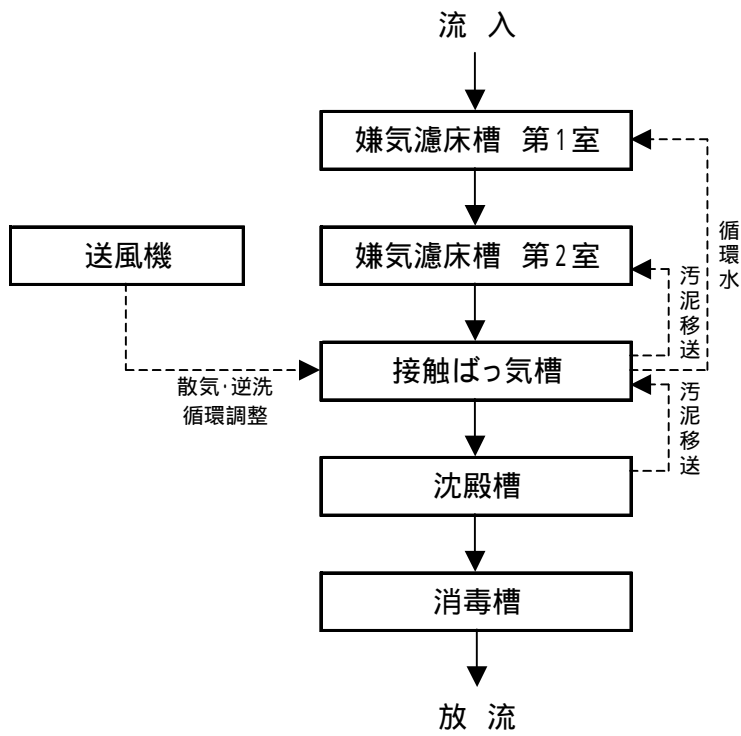
### 4 - 2 流入水質及び処理水質

流入水 BOD 濃度:CXP/CX 型.:200 mg/L

処理水 BOD 濃度:CXP/CX 型:20 mg/L

#### 4 - 3 フローシート

CXP/CX 型の処理工程は、次の通りです。



以下に、各槽の機能を説明します。

1) 嫌気濾床槽

流入水中の浮遊物を貯留すると共に、濾材に付着した微生物により、有機物の分解、除去が行われます。

槽内は2室に区分され、安定して処理が行われます。

また、移流バッフルを設けることにより、短絡を防いでおります。

2) 接触ばつ気槽

槽内では、汚水が生物膜に均等に行き渡るように攪拌されています。

また、溶存酸素は十分に供給されるようになっています。

余剰汚泥が増加した場合は、逆洗管により接触材を洗浄します。洗浄された汚泥は順次、嫌気濾床槽に移送されます。

3) 嫌気好気循環および循環調整器

嫌気好気循環は、アンモニア性窒素を接触ばつ気槽において亜硝酸・硝酸性窒素に酸化し、これを嫌気濾床槽に循環させて脱窒菌による硝酸呼吸を行わせることによって、脱窒を行うプロセスです。この場合、循環比が窒素除去効率に大きな影響を与えるため、循環調整器を設け、実情に応じた管理を行えることとしています。

(24時間当たり日平均汚水量の3倍程度循環します。)

また、接触ばつ気槽の処理水及び汚泥が嫌気性微生物と接触するため、有機物の除去率が上がります。

4) 沈殿槽

流入水の流動変動を吸収し、汚泥の流出がなく、清澄な上澄水が得られます。

5) 消毒槽

処理水と消毒剤との混合によって、確実に大腸菌群等を滅菌します。

4 - 4 各槽の容量及び仕様

各槽の有効容量及び仕様は次の基準を満足するものとします。

槽名	必要容量		その他仕様		
	嫌気濾床槽	V=1.5+(n-5)×0.4		濾材充填率	第1室
第一室:3/5V程度		第二室:2/5V程度	40%程度		60%程度
接触ばつ気槽	V=1+(n-5)×0.2		接触材充填率	55%程度	
沈殿槽	V=0.3+(n-5)×0.08		-		
消毒槽	日平均汚水量に対して15分間		薬剤貯留1ヶ月以上		

注)V:必要容量(m3) n:処理対象人員(人)

## 5 . 設計仕様

各槽の有効容量及び仕様を以下に示します。

### 5 - 1 有効容量

単位:(m3)

型 式		CXP-5	CXP-7	CX-10
処理対象人員(人)		5	7	10
日平均汚水量(m3/日)		1.0	1.4	2.0
容 量	嫌気濾床槽第一室	0.964	1.447	2.120
	嫌気濾床槽第二室	0.636	0.958	1.406
	接触ばっ気槽	1.025	1.426	2.039
	沈 殿 槽	0.367	0.499	0.742
	消 毒 槽	0.022	0.022	0.022
	合 計	3.014	4.352	6.329

### 5 - 2 濾材、接触材仕様

#### 1)嫌気濾床槽

材 質      ポリプロピレン  
 形 状      球状  
 目 幅      150 mm  
 充填率

(単位:%)

型 式	CXP-5	CXP-7	CX-10
第一室	43	43	41
第二室	58	60	60

#### 2)接触ばっ気槽

材 質      ポリ塩化ビニル  
 形 状      波板状  
 目 幅      80 mm  
 比表面積      51.2m<sup>2</sup>/m<sup>3</sup>  
 充填率

(単位:%)

型 式	CXP-5	CXP-7	CX-10
充填率	51	53	60

### 5 - 3 ブロワ(送風機)仕様

型 式	CXP-5		CXP-7		CX-10
送風機の名称	HP-60	YLP-60	HP-80	YLP-80	YLP-100
送風機の型式	ダイヤフラム式				
消費電力(W)	51/51	59/59	71/71	80/80	115/115
設定風量(L/分)	60		80		100
吐出風量(L/分)	60	60	80	80	110
吐出圧力(MPa)	0.0147	0.015	0.0147	0.016	0.016
ばっ気強度 (m <sup>3</sup> /m <sup>3</sup> ・時)	3.5 ~ 4.2 (3.2 ~ 3.9)		3.4 ~ 3.6 (3.2 ~ 3.4)		3.0 ~ 3.2 (2.8 ~ 3.0)

消費電力及び吐出量:(50Hz/60Hz)  
ブロワは場合により変更する場合があります。

ばっ気強度値の括弧内は、循環調整用風量を除いた数値を示し、循環調整用送風量は 5L/min ~ 10L/min とした。

### 5 - 4 循環調整器

循環水量 24 時間当たり日平均汚水量の 3 倍程度

循環調整器

イ)材 質 ABS

ロ)せき角度 30°

ハ)設定空気量 5 ~ 10L/分

ニ)循環水量調整範囲 0 ~ 10L/分

### 5 - 5 薬剤仕様

主成分 三塩素化イソシアヌル酸

重 量 100g/錠

有効成分 90%以上

貯留日数

型 式	CXP-5	CXP-7	CX-10
薬剤筒本数(本)	1( 92mm × 300mm)		
最大充填量(g)	1,500		
貯留日数(日)	270	192	135



5 - 6 オプション仕様

原水ポンプ槽

原水ポンプ槽の仕様を下表に示します。

型式		1.5GP A-TYPE	1.5GP B-TYPE	2.3GP A-TYPE	2.3GP B-TYPE
処理対象人員(人)		5 ~ 50			特殊仕様
ス ば っ ク リ ー 型 ン	必要容量	時間最大汚水量に対して30 ~ 60秒以上滞留できる構造とする			
	必要水面積負荷	時間最大汚水量に対して1800m <sup>3</sup> /m <sup>2</sup> ・日以下とする			
	有効容量(m <sup>3</sup> )	0.43	0.51	0.57	0.67
ン 原 水 槽 ポ	必要容量(m <sup>3</sup> )	時間最大汚水量に対して30分以上滞留できる構造とする			
	有効容量(m <sup>3</sup> )	1.11	1.39	2.53	3.26

原水ポンプ仕様

原水ポンプの仕様を下表に示します。

原 水 ポ ン プ	型 式	50PUW2.15S
	種 類	自動運転装置内蔵型水中汚水汚物ポンプ
	相・電圧(V)	単相・100
	口径(mm)	50
	揚水量(L/分)	70
	揚 程(m)	4.0
	出 力(W)	150
	台 数(台)	2
	運転方法	自動交互運転・満水時同時運転

排水ポンプ仕様

排水ポンプの仕様を下表に示します。

排 水 ポ ン プ	型 式	CRS321DWS
	種 類	自動運転装置内蔵型水中汚水汚物ポンプ
	相・電圧(V)	単相・100
	口径(mm)	32
	揚水量(L/分)	80
	揚 程(m)	3.0
	出 力(W)	100
	台 数(台)	2
運転方法	自動交互運転・満水時同時運転	

## 6 . 維持管理上の一般的留意事項

この『維持管理要領書』で使用する『維持管理』という用語は、浄化槽法において定められている浄化槽の保守点検及び清掃の両者をあわせたものをいいます。

『保守点検』とは、浄化槽の点検・調整またはこれらに伴う修理をする作業をいいます。

『清掃』とは、浄化槽内に生じた汚泥・スラム等の引き出し、その引き出した後の槽内の汚泥等の調整並びにこれに伴う単位装置および付属機器類の洗浄・掃除等を行う作業をいいます。

留意事項
<p><b>コンセント火災事故防止</b></p> <p>電源プラグは、ほこりが付着していないか確認し、がたつきのないように刃の根元まで確実に差し込んでください。ほこりが付着したり、接続が不完全な場合には、感電や火災の生ずるおそれがあります。</p> <p>作業終了後、次の事項を確認してください。</p> <ol style="list-style-type: none"><li>1) マンホール・点検口などの蓋の閉め忘れはないか。</li><li>2) 電源は入れたか。</li><li>3) プロワ・制御盤の近くにもものは置いてないか。</li></ol> <p>保守点検の技術上の基準・清掃の技術上の基準などの諸法令を確実に守って維持管理をしてください。</p>

### 6 - 1 浄化槽法に基づく規則

浄化槽法および浄化槽法に基づく政省令では下記の事項が決められています。

#### (1) 使用者(管理者)の義務

使用開始の報告

使用開始前の保守点検

使用開始後は厚生省令で定める回数の保守点検・清掃のほか、使用に関する準則の厳守

使用開始後、3 ヶ月を経過した日から 5 ヶ月以内の法定検査(法第 7 条検査)

毎年 1 回の法定検査(法第 11 条検査)

保守点検・清掃の記録の保存(3 年間)

なお、通常の場合使用者(管理者)自らが維持管理することは極めて困難ですので、浄化槽法に定められている保守点検業者(または浄化槽管理士)や浄化槽清掃業者に委託することができることとなっています。

#### (2) 保守点検業者の義務

保守点検を受託できる者は法の定めるところにより、浄化槽管理士あるいは都道府県知事の登録を受けた保守点検業者でなければなりません。

浄化槽の保守点検は浄化槽の保守点検の技術上の基準に従って行わなければなりません。

### (3)保守点検の時期および回数

#### 小規模合併処理浄化槽の保守点検の期間

処理方式	浄化槽の種類	期間
分離接触ばっ気方式、 嫌気濾床接触ばっ気方式 又は脱窒濾床接触ばっ気方式	処理対象人員が二〇人以下の浄化槽	四月
	処理対象人員が二一人以上五 人以下の浄化槽	三月

最初の保守点検は、浄化槽の使用開始直前に行わなければなりません。  
それ以降は、上表の期間ごとに1回以上行うこととなっています。

### (4)清掃業者の義務

清掃を受託できる者は、法の定めるところにより当該業務を行おうとする区域を管轄する市町村長の許可を受けた清掃業者でなければなりません。

浄化槽の清掃は、浄化槽の清掃の技術上の基準に従って行わなければなりません。

### (5)清掃の回数

清掃の回数は環境省令の定めるところにより、通常の使用状態においては、毎年1回は行うこととなっています。

### (6)保守点検および清掃の記録の保存

浄化槽の管理者は保守点検・清掃の記録を作成し、3年間保存しなければなりません。

但し、この業務を委託した場合は、委託を受けた者が記録を2部作成し、1部を浄化槽の管理者に交付し、1部を自ら保存しなければならないこととなっています。

## 6 - 2 浄化槽の管理者の使用上の注意事項(使用の準則)

浄化槽の機能を正常に維持するためには、維持管理と共に使用者が正しい浄化槽の使い方を遵守しなければなりません。

### (1)台所使用の際の注意

台所での調理屑、使用済みの油等はできるだけ回収し、排水と共に排出しないようお願いいたします。

(調理屑は三角コーナー・濾紙・フィルター等で除去し、油は紙等で拭き取るようにして下さい。)

### (2)洗濯の際の注意

洗剤の量は各洗剤メーカーの指示量でお願いします。

リンを含む洗剤はできる限り使用しないで下さい。(リンは富栄養化を促進します)

塩素系の漂白剤を多量に使用しないで下さい。

(浄化槽内の微生物が死滅し、浄化機能が損なわれます)。

### (3)トイレを使用する際の注意

トイレットペーパーは水洗トイレ専用のものを使用して下さい。

水に溶けにくい紙・紙おむつ・衛生用品等を流さないで下さい。

### (4)トイレおよび風呂場の清掃の際の注意

便器の清掃は塩酸等の薬品を使用しないで下さい。

中性洗剤、ぬるま湯を使用して下さい。

風呂場の清掃は、カビ落とし剤をできるだけ使用しないで下さい。

もし使用する場合は少量とし、多量の水で洗い流して下さい。

(多量に使用すると浄化槽内の微生物が死滅することがあります)


(5)ブロワ(送風機)の電源


浄化槽には空気を送るブロワ(送風機)が設置してあります。浄化槽は空気を必要とする微生物の働きによって浄化していますので、絶対に電源を切らないで下さい。

(6)消毒剤

消毒剤は切らさないようにお願いします。

薬剤筒には、通常1~2ヵ月分の薬剤が補充されていますが、薬剤が切れている場合には、保守点検業者に連絡し、薬剤の充填を依頼して下さい。

 <b>警告</b>	<p><b>消毒剤による発火・爆発、有害ガス事故防止</b></p> <p>消毒剤は強力な酸化剤です。 消毒剤には、有機系の塩素剤と無機系の塩素剤の2種類があります。 これらを一緒に薬剤受け(薬筒)に入れないでください。 有機(イソシアヌル酸)系の塩素剤にはハイライト、ボンシロール、メルサン、マスター、ペースリッチ等があります。 無機系の塩素剤にはハイクロン、トヨクロン、南海クリヤー等があります。 消毒剤の取り扱いに際しては、目・鼻・皮膚を保護するため、ゴム手袋、防塵マスク、保護メガネなどの保護具を必ず着用してください。 消毒剤を廃棄する場合は、販売店などにお問い合わせください。 発熱・火災の危険がありますので、消毒剤はごみ箱やごみ捨て場に絶対に捨てないでください。 消毒剤の取り扱い上の詳細な注意事項は、現品の包装材に記載されていますのでお読み下さい。 これらの注意を怠ると発火・爆発・有害ガスの生ずるおそれがあり、また、これらにより傷害を生ずるおそれがあります。</p>
---	---

 <b>注意</b>	<p><b>消毒剤開封注意</b></p> <p>消毒剤より発生する塩素ガスが建物内に進入すると建物内の金具が錆び付くおそれがあります。 浄化槽の使用前は消毒剤は槽外の風通しの良い場所に開封しないで保管して下さい。</p>
---	---

(7)その他

浄化槽の上には物を置かないで下さい(保守点検・清掃が困難になります)。

風呂の残り湯は一時に抜き去るより、できるだけ洗濯等に利用して下さい。

配管が詰まったとき、配管洗浄剤は使用しないで下さい。

業務上、油脂分の多い排水を流す場合は、必ずグリストラップを前設して下さい。

## 7. 使用開始直前の保守点検

使用開始直前の保守点検は、建物の用途、設置されている浄化槽の規模あるいは処理方式等が、建築確認や届出時の書類と同じであるかどうか、各単位装置や付属機器類の点検・調整および清掃作業が容易かつ安全に行えるかどうか等を確認するために行うものです。

作業項目は下記に列記したとおりですが、実施に当たっては添付の『使用開始直前保守点検チェックリスト』をご利用下さい。

その結果、異常な点が認められた場合は、その原因や対策などを合わせて保守点検の記録表に必ず記載しかつ浄化槽管理者にも報告されるようお願いいたします。

- (1)建築物用途の確認
- (2)浄化槽周辺の状況の確認
- (3)浄化槽内状況の確認
- (4)送風機の稼働状況
- (5)接触ばっ気槽のばっ気攪拌状況の確認
- (6)剥離汚泥の移送機能の確認
- (7)逆洗装置の機能の確認
- (8)沈殿槽における沈殿汚泥の移送機能の確認
- (9)流入および放流管渠における水の流れ方の確認
- (10)臭気対策の確認
- (11)浄化槽上部の利用状況の確認
- (12)種汚泥の添加(シーディング)の検討...次項参照
- (13)運転開始
- (14)浄化槽管理者への報告及び使用上の注意

### [参 考]種汚泥の添加(シーディング)

汚水、汚物の分解を円滑に行うために、生物処理機能の立ち上がり期間(馴馴期間)の短縮化を目的として、すでにその環境や栄養条件に適応した微生物を添加する操作のことです。種付け、種入れ等とも言います。

種汚泥の添加について

単位装置	嫌気濾床槽	接触ばっ気槽
汚泥の種類	嫌気性汚泥としては、尿尿処理場の嫌気性消化汚泥、浄化槽の汚泥濃縮貯留槽や汚泥貯留槽の汚泥が適している。 入手が困難な場合は、接触ばっ気槽の場合と同様なものを用いる。	合併処理浄化槽の好気性処理過程内の汚泥入手が困難な場合は、市販のシーディング剤(微生物配合製剤)あるいは土壌中の菌等を用いる。
添加場所	嫌気濾床槽第1室	接触ばっ気槽
添加濃度	200～500mg/Lを目安とする。 消化汚泥の場合 10～20L程度	100mg/Lを目安とする。
添加時期	使用開始時期よりも、使用開始後、数週間経過した頃の方が望ましい。	

## 使用開始直前保守点検チェックリスト

作 成		氏 名	
保守点検日時	平成 年 月 日 時~	天 気 ・ 気 温	/
施設又は管理者	(名称・氏名) 印	(住所) 印	- -
設置年月日	平成 年 月 日	使用開始年月日	平成 年 月 日
処理対象人員	人	実 使 用 人 員	人
計画汚水量	m3/日	実 流 入 汚 水 量	m3/日
処理方式	嫌気濾床接触ばつ気方式	処 理 水 質	BOD20mg/L以下、BOD除去率90%以上
浄化槽製造業者	アムズ株式会社	型 式	CX - (人槽)型
施 工 業 者		住 所	- -
施 工 業 者		住 所	- -

チェック項目	細 目	チェック
建 築 物 の 用 途 の 確 認	・建築物の用途に変更がないか	
	・浄化槽の容量(人槽)構造は適切か	
	・建築物の用途が多量の油脂類を排出する場合、油脂類を排除する装置が設けられているか	
浄 化 槽 周 辺 の 状 況 の 確 認	・日常の保守点検、清掃作業が支障なく行えるかどうか	
	・流入、放流樹および本槽マンホールから雨水の流入の恐れはないか	
浄 化 槽 内 の 状 況 の 確 認	・破損、変形、漏水等はないか	
	・槽が水平に設置されているか	
	・槽内の観察、装置の操作、試料の採取、薬剤の補充等に支障がないか	
	・槽内に土砂等が堆積していないか	
ブ ロ ワ の 稼 働 状 況 の 確 認	・ブロワ及び空気配管に異常な振動、騒音、空気漏れ等がないか	
	・ブロワの送風量は規定量あるか	
	・ブロワおよび制御盤の周辺に燃えやすい物は置いてないか・風通しはよいか	
ば っ 気 攪 拌 状 況 の 確 認	・気泡は均等に吹き上げられているか	
	・沈殿槽内に水の動きは生じてないか	
	・空気逃がしバルブの調整程度を確認する	
	・汚水は均等に攪拌されているか	
循 環 調 整 機 能 の 確 認	・ばっ気攪拌時の水位の上昇及び移送流の状況を確認する	
	・移送水量及びその程度を確認する	

チェック項目	細目	チェック
逆洗装置の機能確認	・逆洗装置を稼働させ、気泡の発生状況を確認する	
沈殿汚泥の返送機能確認	・接触ばっ気槽および沈殿槽の水を全量引き出し、底部の連通口の構造やスロット幅を確認することが望ましい	
流入・出管渠の水の流れ方の確認	・生活排水以外の特殊な排水及び雨水等が流入していないか	
	・施工終了後管渠内の清掃が行われているか	
	・建物内へ臭気が逆流しないようになっているか	
	・流入管渠柵はインバートが切っているか	
	・放流落差を確認する	
	・最も遠い点検口から水を流し管渠内の流れ方を確認する	
	[原水・排水ポンプ槽が設けられている場合]	
	・ポンプは正常に稼働するか。揚水量は適正か。配管からの水漏れはないか	
・レベルスイッチは正常に作動するか		
臭気対策の確認	[臭突が設けられている場合]	
	・その施工状況を確認する	
	[臭突が設けられていない場合]	
・散気後の排出空気の流れの方向を確認する		
浄化槽上部の利用状況の確認	・浄化槽の上部は解放されているか	
	・駐車場の場合スラブ等の施工が適正に実施されているか	
	・上屋付きの場合は適切な臭気対策が実施されているか	
種汚泥の添加の確認	・生物処理機能の馴致期間の短縮化を図るため、種汚泥を添加するかどうかについて検討する	
運転開始	・浄化槽のピーク水量を流入させ、各単位装置内及び単位装置の水の流れを確認する	
	・沈殿槽の越流状況(水平)を確認する	
	・消毒槽における消毒剤との接触状況を確認する	
管理者への説明	・正しい使い方について説明する(使用の準則)	
	・法的義務について説明する	

所見
----

## 8 . 通常の使用状態における保守点検

### 8 - 1 保守点検の回数

通常の使用状態において下表の通りです。

処理対象人員	該当機種	回数	備考
5,7人	CXP-5,7型の場合	4ヵ月に1回以上	3回/年
10人	CX-10型の場合	4ヵ月に1回以上	3回/年

#### ご注意

上表の保守点検回数は下限を示すものです。地域(都道府県、市町村)によっては、具体的な保守点検回数が定められていることがあります。

保守点検契約に当たっては、消毒剤の補充を契約内容に含むのかを明確にする必要があります。(浄化槽に補充できる消毒剤の貯留日数は、機種によって若干違いがありますが概ね1~2ヵ月分となっています。保守点検回数によっては、薬切れを起こす場合があります)

### 8 - 2 保守点検の手順

標準的な保守点検の手順は、次の通りです。

浄化槽設置整備事業、浄化槽市町村設置整備推進事業などにより設置された小型合併処理浄化槽については、市町村が徴収すべき保守点検記録表が別紙様式(P21)の通り決められていますので保守点検の結果は、本票に記入してください。

#### (1)駐 車

(2)浄化槽管理者へのあいさつ.....立ち合いを要請する

(3)周囲の点検.....異常が認められた場合、その原因を明らかにし、保守点検作業内で対応ができるかどうかについて検討する。

臭気の有無

異常な騒音及び振動の有無

周辺の地面陥没あるいは盛り上がりの有無

周辺の土地の利用状況

マンホール蓋、点検口の蓋などの密閉状況

水道メーターが設けられている場合、水道メーター値を読みとり、点検表に記入する。

外気温の測定後、点検表に記入する

#### (4)水質検査

水質検査を行う場合は、運転状況を確認後、下記の順で採水、必要なチェックを行って下さい。




(5)保守点検時の安全対策

安全管理の立場から特に留意しなければならない事項は、次の通りです


酸素欠乏防止

槽内における作業時。

 <b>警告</b>	<b>作業中の酸欠などの事故防止</b> 槽内に入る場合は、必ず酸素濃度、硫化水素濃度を測定し、その安全を確かめてください。又、槽内で作業するときは必ず強制換気を行って下さい。 このような注意を怠ると、人身事故(死亡事故)の発生するおそれがあります。
---	---

感電防止

ブロワやポンプ等のモーター類及び制御盤等の操作時。


 <b>警告</b>	<b>感電・発火、巻き込まれ事故防止</b> ブロワ・制御盤の近く(50cm 以内)には、ものを置かないでください。 電源コードの上にはものを置かないでください。 この注意を怠ると、感電・発火の生ずるおそれがあります。 ブロワの点検後、外したカバーは取り付けてください。 カバーを取り付けないと、巻き込まれ事故のおそれがあります
---	---

感染防止

作業終了時の洗浄・消毒。


転落事故防止

槽上や装置上の高所作業時および槽内落下。

 <b>警告</b>	<b>マンホール・点検 などからの転落・傷害事故防止</b> 作業終了後、マンホール点検口の蓋は、必ず閉めて下さい。また、ロック機構のあるものは、必ずロックして下さい。 マンホール・点検口などのひび割れ・破損など異常を発見したら、直ちに取り替えてください。 これらの注意を怠ると、転落・傷害の生ずるおそれがあります。
---	---

ガス中毒

消毒剤取り扱い時

 <b>警告</b>	<b>消毒剤による発火・爆発、有害ガス事故防止</b> 消毒剤は強力な酸化剤です。 消毒剤には、有機系の塩素剤と無機系の塩素剤の 2 種類があります。 <u>これらを一緒に薬剤受け(薬筒)に入れないでください。</u>  <b>留意</b> 有機(イソシアヌル酸)系の塩素剤には ハイライト、ボンシロール、メルサン、マスター、ペースリッチ等があります。 無機系の塩素剤には ハイクロン、トヨクロン、南海クリヤー等があります。  消毒剤の取り扱いに際しては、目鼻・皮膚を保護するため、ゴム手袋、防塵マスク保護メガネなどの保護具を必ず着用して下さい。 消毒剤を廃棄する場合は、販売店などにお問い合わせください。 発熱・火災の危険がありますので、消毒剤はごみ箱やごみ捨て場に絶対に捨てないでください。  <b>留意</b> 消毒剤の取り扱い上の詳細な注意事項は、現品の包装材に記載されていますので、お読み下さい。 これらの注意を怠ると発火・爆発・有害ガスの生ずるおそれがあり、また、これらにより傷害を生ずるおそれがあります。
---	--

(6)保守点検項目

各単位装置別に保守点検項目及び異常時の保守作業を以下に示します。

嫌気濾床槽第1室

点検項目	点検方法	異常な状態	保守作業	点検頻度
・流入部の点検	目視	・異物が付着している。	・異物を除去する。	点検毎
・水位上昇 濾床の閉塞	目視、透明管の差込	・水位目安線より水位が高い。 ・著しい水位上昇痕がある	・夾雑物等の除去。必要と認められれば清掃を行う。 P28 参照	点検毎
・スカムの状況	目視、透明管の差込	・多量に発生している。(水面上 10cm 以上の場合は清掃時期と判断する。)	・清掃時期と判断する。 P28 参照	点検毎
・堆積汚泥の状況	目視、透明管の差込	・濾床の下端面まで堆積している。 5,7 型:325mm 10 型:400mm	・清掃時期と判断する。 P28 参照	点検毎
・異物の混入	目視	・紙おむつや衛生用品が存在する。	・使用者に確認し、使用の準則を説明する。 P11 参照	点検毎
・油の流入	目視	・油が多量に浮いている。	・使用者に確認し、使用の準則を説明する。 P11 参照	点検毎
・蚊、ハエの発生状況	目視	・多量に発生している。	・殺虫剤による駆除を行う。	点検毎
・臭気	嗅覚	・マンホールを閉じた状態で著しい臭気がある。	・マンホールを密閉する。 ・処理機能に異常が見られる場合、原因を追及し処理を施す。 P26 参照	点検毎
・DO の測定	DO 計	・ 1.0mg/L 以上。	・循環水量の調整。 P23 参照	適宜
・pH の測定	pH 計	・ 5.8 ~ 8.6 の範囲外。	・流水中に特殊なものが混入していないかを使用者に確認する。	適宜

嫌気濾床槽第2室

点検項目	点検方法	異常な状態	保守作業	点検頻度
・水位上昇 ・濾床の閉塞	目視、透明管の差込	・水位目安線より水位が高い。 ・著しい水位上昇痕がある。	・夾雑物等の除去。必要と認められれば清掃を行う。 P28 参照	点検毎
・スカムの状況	目視、透明管の差込	・多量に発生している。(水面上 10cm 以上の場合は清掃時期と判断する。)	・第1室の汚泥貯留能力に余裕がある場合、第1室に移送する。第1室の貯留能力が限界に達している場合は清掃時期と判断する。 P28 参照	点検毎
・堆積汚泥の状況	目視、透明管の差込	・濾床の下端面まで堆積している。 5,7型:325mm 10型:400mm		
・DOの測定	DO計	・1.0mg/L以上。	・循環水量の調整。 P23 参照	適宜
・pHの測定	pH計	・5.8～8.6の範囲外。	・流水中に特殊なものが混入していないかを確認する。	適宜

接触ばっ気槽

点検項目	点検方法	異常な状態	保守作業	点検頻度
・槽内水の外観	目視	・多量のSSが旋回している。	・逆洗、汚泥移送を行う。 P22 参照	点検毎
・散気、攪拌の状況	目視	・ばっ気に偏りがある。 ・ばっ気していない	・散気バルブの調整。 P23 参照 ・散気管の洗浄。 ・ブロワ(エアフィルタ、ダイヤフラム)の点検。	点検毎
・接触材の生物膜の付着状況	目視	・生物膜が見られない ・閉塞している	・シーディングを検討。 ・逆洗、汚泥移送を行う。 P22 参照	点検毎
・DOの測定	DO計	・1.0mg/L以上。	・循環水量の確認。 ・負荷状態の確認。	点検毎
・pHの測定	pH計	・5.8～8.6の範囲外。	・循環水量の確認。 ・過ばっ気の場合は空気量の調整。 P23 参照	適宜
・循環水量	メスシリンダー ストップウォッチ	・循環水が移送されない。	・循環調整器、移送管内の点検、洗浄。 ・バルブの調整。 ・ブロワの点検。 P23 参照	点検毎
・槽内水の状況	目視	・SSが多量に旋回している。	・逆洗、汚泥移送を行う。 P22 参照	点検毎
・発泡	目視	・著しい発泡がある。	・消泡剤の投入。 P27 参照 ・シーディングの検討。 P13 参照 ・使用者に洗剤の使用量を確認する。	適宜

### 沈殿槽

点検項目	点検方法	異常な状態	保守作業	点検頻度
・ スカムの状況	目視、透明管の差込	・ 多量に発生している。	・ 嫌気濾床槽第1室へ返移送する。	点検毎
・ 越流せきの状況	目視	・ 異物が付着している。	・ 異物の除去、清掃。	点検毎
・ 底部汚泥の堆積状況	目視、透明管の差込	・ 著しく汚泥が堆積している。	・ 循環調整器の作動状況の確認。 ・ 汚泥移送を行う。	点検毎
・ pHの確認	pH計	・ 5.8～8.6の範囲外。	・ 循環水量の確認。 P23 参照 ・ 過ばっ気の場合は空気量の調整。 P23 参照	適宜
・ 流出水	目視	・ SSが多量に流出する。	・ 逆洗、汚泥移送を行う。清掃が必要な場合、清掃する。 P28 参照	点検毎

### 消毒槽

点検項目	点検方法	異常な状態	保守作業	点検頻度
・ 消毒剤	目視	・ 消毒剤がない。 ・ 消毒剤の減り方が早いまたは減っていない。	・ 消毒剤の充填。 ・ 溶解量を調整する。	点検毎
・ 堆積物の有無	目視	・ 沈殿物がありかつ放流水に濁りが見られる。	・ 清掃する。	点検毎
・ 残留塩素	残留塩素計	・ 検出されないまたは著しく高い。	・ 消毒剤の充填。溶解量を調整する。	点検毎

### ブロワ

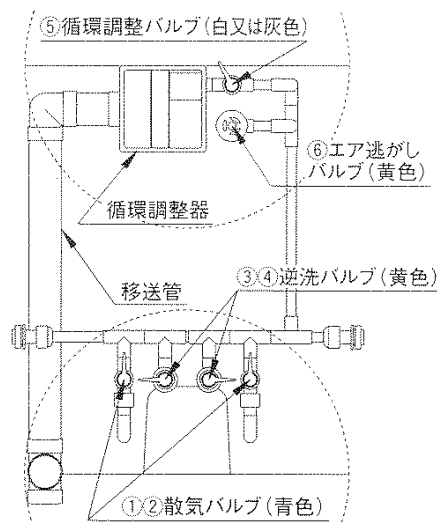
点検項目	点検方法	異常な状態	保守作業	点検頻度
・ 運転状況	目視	・ 運転していない。	・ 電源の確認。 ・ オートストップ機構による停止の確認。(ダイヤフラム破損の場合交換)	点検毎
・ 騒音、振動	目視、聴覚	・ 異常な騒音、振動がある。	・ ブロワ基礎の確認。	点検毎
・ エアフィルター	目視	・ ほこりが付着している。	・ 清掃する。	点検毎

通常における保守点検記録票

通常保守点検記録票		都道府県	：	検			
保守点検の日時： 年 月 日 AM・PM ( )		コード	：	印			
浄化槽の使用者名：		住所：					
浄化槽の管理者名：		巡回用件：定期・契約・要請・その他 ( )					
メーカー・型式名：アムズ CX - 型		処理対象人員： 人	実使用人員： 人				
処理方式：嫌気濾床接触ばっ気方式		天候：		気温：			
異常な臭気：無・有 ( )		異常な騒音：無・有 ( )		異常な振動：無・有 ( )			
検水	外観	臭気	水温	透視度	pH	亜硝酸	残留塩素
嫌気濾床槽 (沈殿分離槽) 流出水	第1室	無・微・有 ( )		cm			-
	第2室	無・微・有 ( )		cm			-
接触ばっ気槽槽内水		無・微・有 ( )		cm			-
沈殿槽流出水		無・微・有 ( )		cm		-	-
消毒槽流出水		-	-	-	-	-	mg/L
接触ばっ気槽内のDO分布		上部 mg/L	中部 mg/L	下部 mg/L	その他 mg/L		
その他分析結果							
注) 1.外観：嫌気濾床槽第2室以降ではミジンコの発生も確認すること 2.臭気：有の場合はその特徴を記載する。(a:下水臭 b:尿尿臭 c:腐敗臭 d:カビ臭 e:その他)							
点検箇所	点検すべき状況						
流入管渠	点検弁の蓋の密閉状態 (良・不良) 滞水(無・有) 漏水(無・有) 異物などの堆積又は付着(無・有)						
放流管渠	異物などの堆積又は付着(無・有) 滞水(無・有) 漏水(無・有)						
嫌気濾床槽第1室	異常な水位の上昇 (無・有 cm)						
	か・はえ等の発生状況(無・有)			スカムの生成状況(無・有)			
	異物の流入状況(無・有)			堆積汚泥の生成状況(無・有)			
嫌気濾床槽第2室	異常な水位の上昇 (無・有 cm)						
	か・はえ等の発生状況(無・有)			スカムの生成状況(無・有)			
	異物の流入状況(無・有)			堆積汚泥の生成状況(無・有)			
接触ばっ気槽	ばっ気攪拌の状況(良・不良) 泡の生成状況(無・少・多) 汚泥移送装置の有無(無・有の場合：停止中・運転中：移送水量： L/min ( m3/日))						
沈殿槽	処理水の越流状況(良・不良) スカムの生成状況(無・有 ( cm)) 堆積汚泥の生成状況(無・有 ( cm))						
消毒槽	処理水との接触状況(良・不良) 消毒剤の名称：						
	沈殿物の生成状況(無・有)			残留量： 錠 補給量： 錠			
送風機	作動状況(良・不良) 水道の積算流量計の有無(無・有：メーターの値)						
定期清掃	予定年月( 年 月)						
点検の結果及び処置	流入管渠及び放流管渠	清掃(不要・要：流入管渠・放流管渠)					
	嫌気濾床槽	清掃(不要・要)					
	接触ばっ気槽	清掃(不要・要) 散気管の洗浄 (要：未実施・実施)					
		ばっ気量の調整 (要：未実施・実施)					
		逆洗および剥離汚泥の移送(要：未実施・実施)					
	汚泥移送量の調整(要：未実施・実施： L/min ( m3/日))						
	沈殿槽	清掃(不要・要) スカム・堆積汚泥の移送(実施・未実施)					
消毒槽	清掃(不要・要)						
送風機	エアフィルターの洗浄(実施・未実施) ダイヤフラムの交換(実施・未実施)						
その他	修理(不要・要：具体的内容)						
改善工事(不要・要：具体的内容)							
所見及び管理者への連絡事項							
保守点検の担当者名：	会社名：		緊急時の連絡先				
浄化槽管理士番号：	保守点検業登録番号：		TEL				
	住所：						
	TEL：						

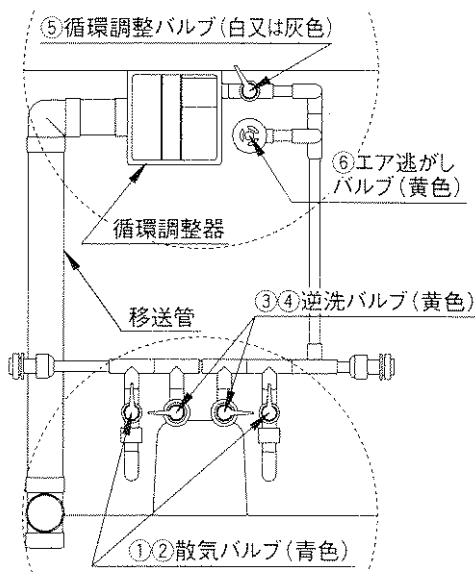
## 9. 各単位装置の操作方法

操作箇所	操作方法
<p>原水ポンプ槽</p>	<ul style="list-style-type: none"> <li>原水ポンプ槽にはポンプ 2 台が設定されており、レベルスイッチによる自動運転が行われる。</li> <li>自動運転装置内蔵型ポンプの場合</li> <li>自動運転装置内蔵型ポンプの場合、ポンプ本体に付属の「停止」「交互運転始動」「並列運転」のフロートスイッチの動作により、自動交互、満水時同時運転を行う</li> <li>自動運転回路が制御盤に付属しているポンプの場合</li> <li>制御盤内にある原水ポンプのスイッチには通常(手動 - 切 - 自動)があり正常時には各々(自動)に設定する。</li> <li>非常時には、状況に応じた切り替えを行う。</li> </ul>
<p>接触ばっ気槽の逆洗</p>	<ul style="list-style-type: none"> <li>逆洗の時期 接触材に付着している生物膜が多くなった場合や接触ばっ気槽内に SS が多量に浮遊するようになった場合</li> <li>逆洗の方法 <ol style="list-style-type: none"> <li>逆洗バルブ、[赤色]を開ける</li> <li>散気バルブ、[青色]を閉じる</li> <li>循環バルブ [白又は灰色]を閉じる</li> <li>空気逃がしバルブ [黄色]が開いている場合、これを閉じる ～逆洗開始となる～</li> <li>逆洗バルブ、[赤色]開を保持時間 1～2 分程度で行う</li> <li>空気逃がしバルブ[黄色]全開にし逆洗を一時的に中断させる</li> <li>4～6 の作業を 2～3 回繰り返す</li> <li>SS の量に応じて循環バルブ [白又は灰色]及び循環調整器を調整して、嫌気ろ床槽第 1 室へ移送するその際、嫌気ろ床槽第 1 室の汚泥を攪拌しないよう、移送量を調節する</li> <li>逆洗管への送風を散気管へ切替え通常のばっ気状態とする 散気バルブ、[青色]を開ける 逆洗バルブ、[赤色]を閉じる</li> <li>循環調整器の四角せきを全閉し循環調整バルブ [白又は灰色]を開ける。必要に応じて空気逃がしバルブ [黄色]を開ける</li> <li>散気バルブを、[青色]によって、散気バランスを調整する</li> <li>循環調整器の四角せきを調整し循環水量を調整する ～通常の運転状態に戻る～</li> </ol> </li> </ul>



印:オプションを示します

操作箇所	操作方法
送気量の調整	<ul style="list-style-type: none"> <li>・ 送気量の調整方法</li> <li>1. 散気バルブ、 [青色]を開ける</li> <li>2. 逆洗バルブ、 [赤色]が閉じていることを確認する</li> <li>3. 循環調整バルブ [白又は灰色]を開き、循環調整器から、嫌気床槽第1室への循環水量を調整する ～循環水量は24時間あたり日平均汚水量の3倍程度とする～</li> <li>4. 空気逃がしバルブ [黄色]を必要に応じて開き、調整する</li> <li>5. 散気バルブ、 [青色]を左右均等になるように調整する</li> </ul>
循環調整器 (循環水量)	<p>接触ばつ気槽の槽内水を嫌気床槽第1室へ移送循環し、水質の安定化と窒素の除去を目的とし常時稼働させます</p> <ul style="list-style-type: none"> <li>・ 循環水量の調整方法</li> <li>1. 循環調整器の四角せきを固定しているチョウナットをゆるめ、四角せきを全閉にする</li> <li>2. 循環調整バルブ が[白色]の場合目盛りを"40"に設定し、循環調整器仕切板に刻印された水位目安線より上方になるように移行水面を設定する 循環調整バルブ が[灰色]の場合バルブを徐々に開き、循環調整器仕切板に刻印された水位目安線より上方になるように移行水面を設定する</li> <li>3. 四角せきを可動させ、チョウナットで固定する ～循環水量は、24時間あたり日平均汚水量の3倍程度とする～</li> <li>・ 循環水量については[循環調整器と循環水量]参照</li> </ul>



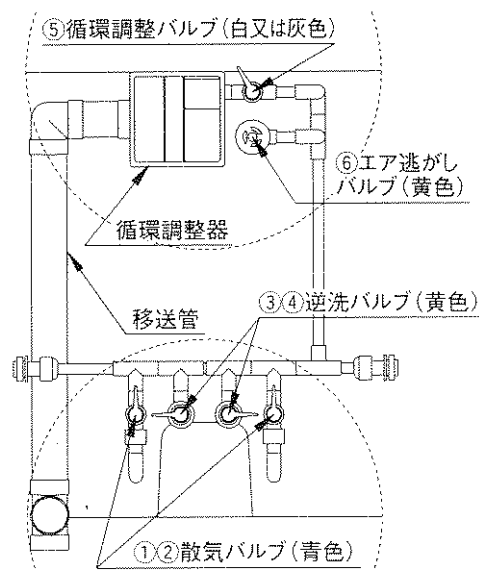
[参 考]循環調整器と循環水量

CXP/CX 型では、放流水質の安定化と窒素除去を目的とし、接触ばっ気槽の槽内水を嫌気濾床槽第1室へ、日平均汚水量の3倍程度移送、循環します。

循環水量の設定はCXP/CX型の性能を維持する上で非常に重要な操作でありますので、下記に示した循環調整器の構造や水量の設定方法を十分ご理解いただきますようお願いいたします。

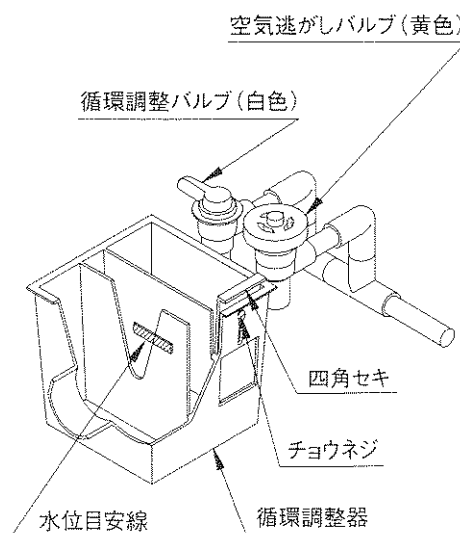
【構造】

- ・ 嫌気濾床槽へ移送する循環水は接触ばっ気槽内に設置してあるエアリフトポンプにより揚水します。揚水量の調整は循環調整バルブ(CXP型は白色、CX型は灰色)により行います。
- ・ 揚水された循環水は循環調整器内に設置される三角せきによって計量され、嫌気濾床槽へ定量移送されます。
- ・ 循環水量は四角せきにより調整し、水量の確認は調整器内の水位目安線により行います。

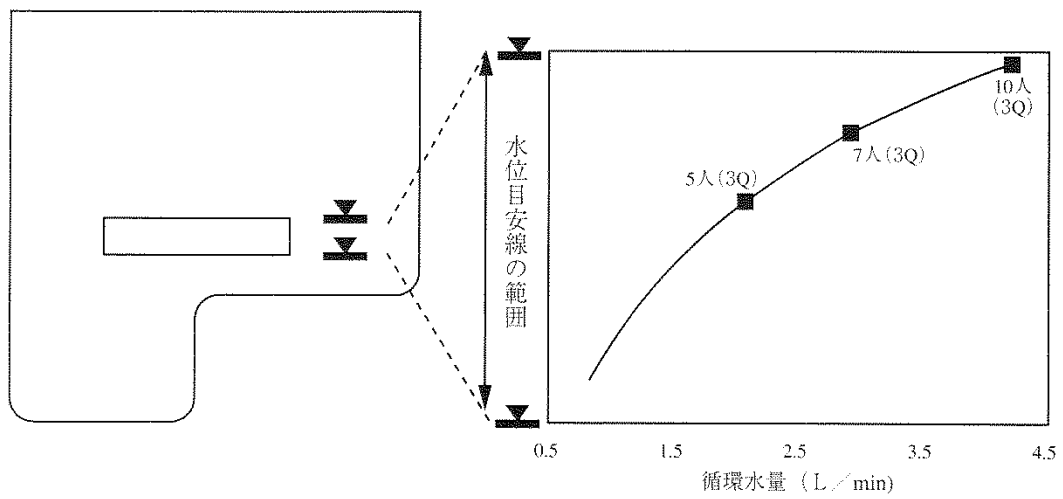
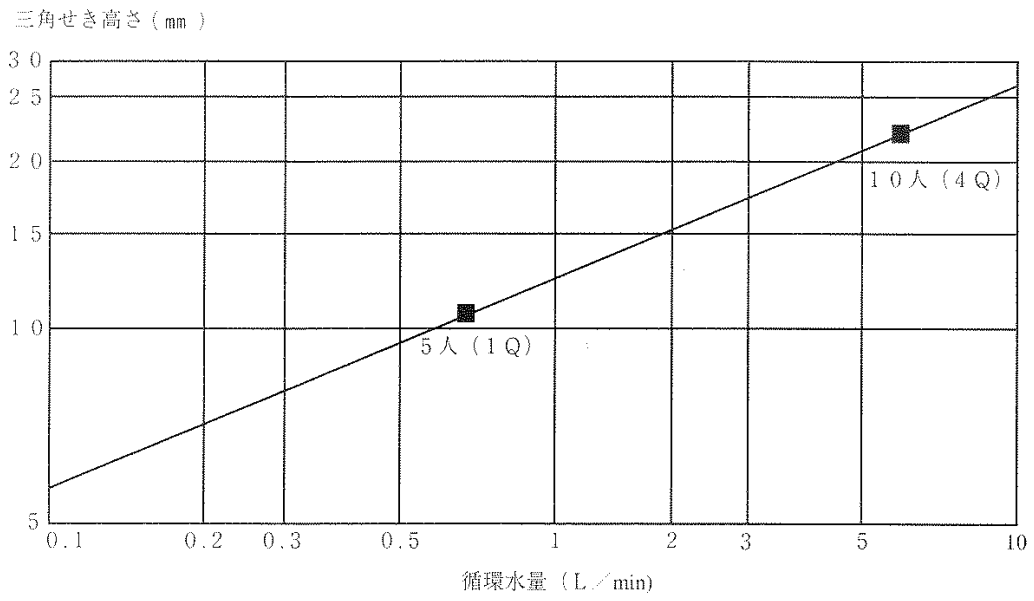


【調整方法】

1. 循環調整器の四角せきを固定しているチョウナットをゆるめ、四角せきを全閉にします。
2. CXP 型の場合  
循環調整バルブ [白色]の目盛りを“40”に設定し、循環調整器仕切板に刻印された水位目安線より上方になるように移行水位を設定します。  
CX 型の場合  
循環調整バルブ [灰色]を徐々に開き移行水面を循環調整器仕切板に刻印された水位目安線より上方になるように移行水位を設定します。
3. 四角せきを可動させ、移行水面が水位目安線内に入るように設定し、チョウナットで固定します。







水位目安線と循環水量

操作箇所	操作方法
排水ポンプ槽	<ul style="list-style-type: none"> <li>・ 排水ポンプ槽にはポンプ 2 台が設定されており、レベルスイッチによる自動運転が行われる</li> <li>自動運転装置内蔵型ポンプの場合</li> <li>自動運転装置内蔵型ポンプの場合、ポンプ本体に付属の「停止」「交互運転始動」「並列運転」のフロートスイッチの動作により、自動交互、満水時同時運転を行う</li> <li>自動運転回路が制御盤に付属しているポンプの場合</li> <li>制御盤内の排水ポンプのスイッチには通常(手動 - 切 - 自動)があり正常時には各々(自動)に設定する</li> <li>非常時には、状況に応じた切り替えを行う</li> </ul>

印：オプションを示します。

[参 考]臭気対策

臭気の発生にはいろいろな原因があります。以下に臭気の発生原因と対策について示します。

臭気発生原因	対 策
<ul style="list-style-type: none"> <li>・ 排水トラップ不良 (屋内に臭気が逆流する)</li> <li>・ 多量の油・異物・薬剤の混入</li> <li>・ 接触ばっ気槽に生物膜が見られない</li> <li>・ 接触ばっ気槽の空気量の不足</li> <li>・ その他</li> </ul>	<ul style="list-style-type: none"> <li>・ トラップの取り付けを行う</li> <li>・ 清掃及び浄化槽管理者への指導を行う</li> <li>・ 種汚泥の添加を実施する - P13 を参照 -</li> <li>・ 空気漏れ、ブロワ(送風機)の確認および変更</li> <li>・ 臭突の設置、マンホールのシール、脱臭剤の使用</li> </ul>

[参 考]発泡対策

発泡現象の原因もいろいろあります。以下発泡の原因と対策について示します。

主要原因	洗剤の混入(合併処理浄化槽であるため台所、風呂、洗濯などの排水が混入し・ばっ気槽のばっ気によって発泡現象を起こす)	
	・ばっ気強度が大きい場合	
	・水温と気温の差が大きい場合	
特に運転初期の生物膜が十分に生成していない時期に著しい		
弊 害	・酸素の溶解効率の減少	
	・水温の高い時期および生物膜が多量に生成する場合に影響がある	
	・維持管理上水面が見えない	
対 策	一時的	消泡剤(シリコン系)の添加、持参していない場合は水をかける
		ばっ気強度の抑制(送風量の調節)
		・水温の高い時期および生物膜が多量に生成する場合は、逆洗を行う
		・洗剤の使用量を一時期減らしてもらう
		生物膜の増加に伴い徐々に減少する
	種汚泥の添加を行う	

[参 考]ミジンコ対策

接触ばっ気槽内において順調な処理が行われ、放流水質が良好な場合で、かつ流入 BOD 負荷が低い場合にミジンコ等の大型生物の大量発生がおこることがあります。

弊 害	・ 接触材に付着する生物膜の解体による処理水質の悪化(ミジンコなどの大型生物が生物膜をエサとして食い荒らすため)
対 策	・ 流入水量の少ない時間帯にブロワを 1 時間程度停止し、水面上に浮いてきたところを網などですくい取る。
	・ 空気逃がしバルブを調整し、送風量を減らす。(送風量を減らしすぎ、有用な微生物にまで死滅させることのないよう注意する)
	・ タイマーを設置し夜間などの流入の少ない時間帯に 3~4 時間ばっ気を停止し、ミジンコが浮いてきたところを 0.3%程度の塩素水を散布する。(有用な微生物を死滅させないようその濃度と散布量に注意する)

## 10. 清掃

### 10-1 清掃時期の判断と目安

清掃時期の判断の目安は、旧厚生省環境整備課長通知で示されています。(昭和61年1月31日、衛環第3号)。但し、浄化槽の処理方式の全般に渡るため、その中から小規模合併処理浄化槽を対象とした事項を抜き出すと共に、アムズCXP型ならびにCX型の清掃時期の判断の目安を追加すればつぎの通りです。'

印:旧厚生省環境整備課長通知

流入管渠、インバート升、移流管、移流口、越流ぜき、散気装置、流出口及び管渠にあつては異物等の付着が認められ、かつ収集、運搬及び処分を伴う異物等の引き出しの必要が認められたとき。
嫌気濾床槽第1室のスカムが著しく厚くなったとき。 嫌気濾床槽流出水の透明度が前回の測定値より著しく低下したとき、あるいは流出水中に粗大な固形物が認められたとき。 嫌気濾床槽第2室にスカムが認められたとき。 嫌気濾床槽流出水のSS濃度が著しく高くなり、接触ばつ気槽の機能に支障が生ずる恐れがあると認められたとき。
接触ばつ気槽内水の透視度が前回の測定値より著しく低下し、かつ接触ばつ気槽内から腐敗臭の発生が認められたとき。
沈殿槽にあつては、スカムの生成が認められ、かつ、収集、運搬及び処分を伴うスカムの引き出しの必要性が認められたとき。
消毒槽にあつては、沈殿物が生成し、放流水に濁りが認められたとき。
放流水質が悪化したとき(たとえば、透視度の低下や悪臭の発生等)。
微生物に対して毒性を有する物質の流入が認められたとき。

10 - 2 清掃の作業基準

清掃部位	清掃方法
前作業	<p>流入管、放流管、移流バツフル等の付着物を除去する            接触ばつ気槽の SS や沈殿槽のスカム、汚泥を嫌気濾床槽第 1 室へ移送する            接触ばつ気槽の逆洗を行うことが望ましい(P-22 参照)            (逆洗後)ブロワを停止する</p>
嫌気濾床槽	<p>清掃後の放流水質の安定化を図るため、嫌気濾床槽の清掃時に接触ばつ気槽の逆洗を行うことが望ましい</p> <p>第 1 室の清掃を行う場合、第 1 室の汚泥、スカム等の引き出しは全量とする            槽内にホースを入れ、スカム並びに濾床上部の堆積汚泥を引き出す            次に、清掃口から槽底部にホースを挿入し、堆積汚泥を引き出す (ホースは清掃口に挿入したまま)            濾床上部から圧力水をかけ、濾床内部に保持されている汚泥を可能な分、槽底部に抜き落とす            濾床から抜け落ちた汚泥をホースで引き出す            槽壁に油脂などが付着している場合は、圧力水やブラシで除去する            洗浄水は、張り水として使用せず全量引き出す            清掃後は速やかに所定の水位まで水張りを行う(槽の保護、臭気の発生防止、水質悪化防止等の目的)</p>
	<p>第 2 室の清掃は、下記の状況が認められたとき行う必要がある</p> <ul style="list-style-type: none"> <li>・ 第 2 室以降で、その流出水の透視度が、前回の測定値より著しく低下したとき、あるいは流出水中に粗大な固形物が認められたとき</li> <li>・ 第 2 室の濾床内の汚泥の堆積量が著しく多く、かつ槽内水位の著しい上昇あるいは上昇した形跡が認められたとき</li> <li>・ 第 2 室にスカムの発生が認められ、かつ保守点検作業でそのスカムを第 1 室へ容易に移送できないとき</li> <li>・ 第 2 室の槽底部に汚泥の堆積があり、かつ保守点検作業でその堆積汚泥を第 1 室へ容易に移送できないとき</li> </ul> <p>第 2 室の清掃を行う場合、第 2 室の汚泥、スカム等の引き出しは、適正量(ゼロから全量の範囲)とする            清掃の手順は、第 1 室と同じである            (洗浄水は、張り水として使用せず全量引き出す)</p>

清 掃 部 位	清 掃 方 法
接触ばっ気槽	汚泥等の引き出しは、適正量とする 但し、逆洗によって強制剥離した汚泥は嫌気床槽第 1 室に移送した後全量引き出す 散気装置、接触材、支持枠などに付着した夾雑物を除去し、清掃する 清掃後は速やかに所定の水位まで水張りを行う
沈殿槽	沈殿槽のスカム、越流ぜき等に付着した夾雑物を除去する また、槽壁に付着している場合は、これを除去して洗浄する 清掃後は、速やかに所定の水位まで水張りを行うこの際、越流ぜきの水平を確認する
消毒槽	沈殿物を引き出し、槽壁を洗浄する 薬剤筒を清掃し、通常的位置に取り付ける 洗浄水は全量引き出す
通 電	・ 定常の運転状態に復旧させる

浄化槽設置整備事業及び浄化槽市町村制設置整備推進事業などにより設置された小型合併処理浄化槽については市町村が徴収すべき清掃記録表が別紙様式(P-31)の通り決められていますので清掃結果は、本票に記入してください。

清掃の記録票


清掃の記録票		都道府県		検	
清掃の日時： 年 月 日 AM・PM ( : )		コード		印	
浄化槽の使用者名：			住所：		
浄化槽の管理者名：			巡回用件：定期・契約・要請・その他 ( )		
メーカー・型式名：アムズ CX - 型					
処理方式：嫌気濾床接触ばっ気方式			天候：		気温：
異常な臭気：無・有 ( )		異常な騒音：無・有 ( )		異常な振動：無・有 ( )	
槽内に入って清掃作業を行う必要性：無・有 (酸素濃度： %・mg/L、硫化水素濃度： mg/L)					
清掃作業内容					
単位装置名	引き抜き作業内容			洗浄実施の有無	張り水の量
	無・有	対象物	引き抜き量		
嫌気濾床槽	第1室	無・有	スカム・堆積物・全量・洗浄水	m <sup>3</sup>	m <sup>3</sup>
	第2室	無・有	スカム・堆積物・全量・洗浄水	m <sup>3</sup>	m <sup>3</sup>
接触ばっ気槽	無・有	スカム・堆積物・全量・洗浄水	m <sup>3</sup>		m <sup>3</sup>
沈殿槽	無・有	スカム・堆積物・全量・洗浄水	m <sup>3</sup>		m <sup>3</sup>
消毒槽	無・有	スカム・堆積物・全量・洗浄水	m <sup>3</sup>		m <sup>3</sup>
その他	接触ばっ気槽第 室	無・有	スカム・堆積物・全量・洗浄水	m <sup>3</sup>	m <sup>3</sup>
	油脂分離槽	無・有	スカム・堆積物・全量・洗浄水	m <sup>3</sup>	m <sup>3</sup>
	原水ポンプ槽	無・有	スカム・堆積物・全量・洗浄水	m <sup>3</sup>	m <sup>3</sup>
	放流ポンプ槽	無・有	堆積物・全量・洗浄水	m <sup>3</sup>	張り水の種類
	流入管渠	無・有	堆積物・全量・洗浄水	m <sup>3</sup>	・上水
	放流管渠	無・有	堆積物・全量・洗浄水	m <sup>3</sup>	・その他
総量			m <sup>3</sup>		m <sup>3</sup>
管理者への連絡事項	内部設備の破損・変形		無・有 (その状況 )		
	修理の必要性		無・有 (その状況 )		
	使用上の注意		無・有 (その状況 )		
清掃作業の担当者名		会社名：		緊急時の連絡先	
		住所：			
		TEL：		TEL	

### 10 - 3 清掃時の安全対策

安全管理の立場から特に留意しなければならない事項は、次の通りです。


酸素欠乏症

槽内における作業時。

 <b>警告</b>	<b>作業中の酸欠などの事故防止</b> 槽内に入る場合は、必ず酸素濃度、硫化水素濃度を測定し、その安全を確かめてください。又、槽内で作業するときは必ず強制換気を行ってください。 このような注意を怠ると、人身事故(死亡事故)の発生するおそれがあります。
---	--

感電防止

ブロワやポンプなどのモーター類及び制御盤などの操作時。


 <b>警告</b>	<b>感電・発火、巻き込まれ事故防止</b> ブロワ・制御盤の近く(50cm以内)には、ものを置かないでください。 電源コードの上にはものを置かないでください。 この注意を怠ると、感電・発火の生ずるおそれがあります。 ブロワの点検後、外したカバーは取り付けてください。 カバーを取り付けないと、巻き込まれ事故のおそれがあります。
---	---

感染事故防止

作業終了時の洗浄・消毒


転落事故防止

槽上や装置上の高所作業時及び槽内落下。

 <b>警告</b>	<b>マンホール・点検 などからの転落・傷害事故防止</b> 作業終了後、マンホール点検口の蓋は、必ず閉めて下さい。また、ロック機構のあるものは、必ずロックしてください。 マンホール・点検口などのひび割れ・破損など異常を発見したら、直ちに取り替えてください。これらの注意を怠ると、転落・障害の生ずるおそれがあります。
---	--

ガス中毒

消毒剤取り扱い時

 <b>警告</b>	<b>消毒剤による発火・爆発、有害ガス事故防止</b> 消毒剤は強力な酸化剤です。 消毒剤には、有機系の塩素剤と無機系の塩素剤の2種類があります。 これらを一緒に薬剤受け(薬筒)に入れないでください。 <b>留意</b> 有機(イソシアヌル酸)系の塩素剤には ハイライト、ボンシロール、メルサン、マスター、ペースリッチ等があります。 無機系の塩素剤には ハイクロン、トヨクロン、南海クリヤー等があります。 消毒剤の取り扱いに際しては、目鼻・皮膚を保護するため、ゴム手袋、防塵マスク保護メガネなどの保護具を必ず着用してください。 消毒剤を廃棄する場合は、販売店などにお問い合わせください。 発熱・火災の危険がありますので、消毒剤はごみ箱やごみ捨て場に絶対に捨てないでください。 <b>留意</b> 消毒剤の取り扱い上の詳細な注意事項は、現品の包装材に記載されていますので、お読み下さい。これらの注意を怠ると発火・爆発・有害ガスの生ずるおそれがあり、また、これらにより傷害を生ずるおそれがあります。
---	--



## 1 1 . アフターサービスについて

### 1 1 - 1 保証期間と保証の範囲

#### 1 ) 保証期間

槽本体：使用開始日より5カ年（支柱レス施工の場合は3ケ年）

ブロワ：使用開始日より1カ年

#### 2 ) 保証の範囲

浄化槽法に基づく浄化槽工事業者によって適正に設置され、竣工検査を完了したものが、製造上の責任によって構造・機能に支障があると認められるときは無償にて修理します。  
 なお、離島及び離島に準ずる遠隔地への出張修理を行った場合には、出張に要する実費を申し受けます。

また、次の場合は保証期間中であっても有償といたします。

- ( 1 ) 消耗部品（消毒剤、ブロワのダイヤフラム、弁など）
- ( 2 ) 使用上の誤りによる故障または損傷
- ( 3 ) 適切な維持管理をしていないとき
- ( 4 ) 適切な工事がなされていないとき
- ( 5 ) 改造や不適切な修理による故障または損傷
- ( 6 ) 駆動部の取り付け場所の移動などによる故障または損傷
- ( 7 ) 重車両の通行・振動による故障または破損
- ( 8 ) 火災、地震、水害、落雷、雪害その他天災地変による故障または損傷
- ( 9 ) 保証書のご提示のない場合

### 1 1 - 2 保証体制

