

維持管理要領書

ネオ浄化そう CMC - B型

18～30人槽

(放流ポンプ一体型 CMC - B (D)型)

この度は、ネオ浄化そうCMC - B型をお買いあげいただき、誠にありがとうございました。
この「維持管理要領書」をよくお読みになり、正しい維持管理を行ってください。
この「維持管理要領書」は、維持管理契約を結ばれました専門業者の方にお渡しください。

【目次】

1. 安全のために必ずお守りください	1
2. 維持管理および法定検査について	3
3. 構造と機能	4
4. 保守点検のポイント	5
5. 保守点検について	6
6. 清掃について	21
7. アフターサービスについて	22

維持管理要領書本文に出てくる警告、注意表示の部分は、浄化槽の維持管理を行う前に注意深くお読みになり、よく理解してください。

1. 安全のために必ずお守りください(取扱に関する注意)

この要領書で使われている表示マークには、次のような意味があります。表示と内容を必ずお読みになり、よく確認してください。

 警告 この表示の警告内容を無視して取り扱いを誤った場合に使用者が死亡または重傷を負う可能性が想定されます。	 注意 この表示の警告内容を無視して取り扱いを誤った場合に使用者が障害を負う危険および物的損害の発生が想定されます。
------------------------------------------------------------------------------------------------------------------------------------------------	----------------------------------------------------------------------------------------------------------------------------------------------------

物的損害とは家屋・家財および家畜・ペットに関わる拡大損害を示します。

1 - 1 注意事項



警告 1) 消毒剤による発火・爆発、有害ガス事故防止

消毒剤は強力な酸化剤です。

消毒剤には、有機系の塩素剤と無機系の塩素剤の2種類があります。

これらを一緒に薬剤受け(薬筒)に入れないでください。

留意：有機(イソシアヌル酸)系の塩素剤には、商品名：ハイライト、ボンシロール、メルサン、マスター、ペースリッチ、などがある。

無機系の塩素剤には、商品名：ハイクロン、トヨクロン、南海クリヤーなどがある。

消毒剤の取扱に際しては、目・鼻・皮膚を保護するため、ゴム手袋、防塵マスク、保護メガネなどの保護具を必ず着用してください。

消毒剤を破棄する場合は、販売店などにお問い合わせください。

発熱・火災の危険がありますので、消毒剤はごみ箱やごみ捨て場に絶対捨てないでください。

留意：消毒剤の取扱上の詳細な注意事項は、現品の包装材に記載されていますので、お読み下さい。

これらの注意を怠ると発火・爆発・有害ガスの生ずるおそれがあり、またこれらにより傷害を生ずるおそれがあります。



警告 2) 作業中の酸欠などの事故防止

槽内に入る場合は、必ず酸素濃度・硫化水素濃度を測定し、その安全をたしかめてください。また、槽内で作業するときは必ず強制換気をおこなうこと。

このような注意を怠ると、人身事故(死亡事故)の発生する恐れがあります。



警告 3) 感電・発火、巻き込まれ事故防止

ブロワ・制御盤の近く(50cm以内)には、ものを置かないでください。

電気コードの上には、ものを置かないでください。

この注意を怠ると、感電・発火の生ずる恐れがあります。



警告 4) マンホール・点検口などからの転落・障害事故防止

作業終了後、マンホール・点検口の蓋は、必ず閉めて下さい。また、ロック機構のあるものは、必ずロックしてください。

マンホール・点検口などのひび割れ・破損などの異常を発見したら、直ちに置き替えてください。

これらの注意を怠ると、転落・傷害の生ずるおそれがあります。

1 - 2 一般的留意事項

- 留意** コンセントの火災防止のため、つぎのことをおこなってください。
電源プラグは、ほこりが付着していないか確認し、がたつきのないように刃の根元まで確実に差し込んでください。
ほこりが付着したり、接続が不完全な場合には、感電や火災の生ずるおそれがあります。
- 留意** 作業終了後、次の事項をおこなってください。
1) マンホール・点検口の蓋は必ず閉めて下さい。
2) 電源は入れて下さい。
3) ブロワ・制御盤の近く(50cm以内)にものを置かないでください。
- 留意** マンホール・点検口の枠及び蓋が鋳物または鋼製の場合には、定期的に錆を除去して塗装してください。
- 留意** 保守点検の技術上の基準・清掃の技術上の基準などの諸法令及びメーカーの維持管理要領書を確実に守って維持管理してください。
- 留意** 浄化槽に入れる消毒剤は、浄化槽を使用開始するまでは開封しないでください。
これを守らないと、消毒剤から塩素ガスが発生し空気中の水分と反応し、塩酸を生じ、このために金属類を腐食するおそれがあります。

2. 維持管理および法定検査について

2 - 1 保守点検

保守点検とは「浄化槽の点検、調整又はこれらに伴う修理をする作業」をいい、浄化槽の作動状況、施設全体の運転状況、放流水の水質等を調べ異常や故障を早期に発見し予防的処置を講ずる作業です。

保守点検は、厚生省令で定める「保守点検の技術上の基準」および「小型合併処理浄化槽の維持管理ガイドライン」にしたがって行わなければなりません。（浄化槽法第8条、第10条）

項 目	時期および頻度
保 守 点 検	浄化槽の使用開始直前 開始後は、3、4ヵ月に1回以上

2 - 2 清 掃

清掃とは「浄化槽内に生じた汚泥、スカム等を引き出し、その引き出し後の槽内の汚泥等の調整並びにこれらに伴う単位装置及び附属機器類の洗浄、清掃等を行う作業」をいい、浄化槽の使用に伴い必ず発生する汚泥、スカム等を槽外へ引き出し、槽及び機器等を清掃する作業で浄化槽の機能を長期にわたって維持するために不可欠な作業です。

清掃は、厚生省令で定める「清掃の技術上の基準」および「小型合併処理浄化槽の維持管理ガイドライン」にしたがって行わなければなりません。（浄化槽法第9条、第10条）

項 目	時期および頻度
清 掃	1年に1回以上

2 - 3 法定検査

浄化槽は保守点検、清掃のほか、都道府県の指定する指定検査機関により、水質に関する検査を受けることが義務づけられており、第1回目の検査は通常「7条検査」といわれ使用開始後3ヵ月を経過した日から5ヵ月間に行うことになっております。（浄化槽法第7条）

2回目以降の検査は通常「11条検査」といわれ、その後毎年1回行うことになっております。（浄化槽法第11条）

項 目	時期および頻度
法定検査	7条検査 浄化槽使用開始後3ヵ月を経過した日から5ヵ月間に実施
	11条検査 毎年1回 実施

3. 構造と機能

処理方式：ピークカット流量調整型嫌気ろ床担体流動ろ過循環方式

処理性能：放流水の BOD 20 mg / L 以下

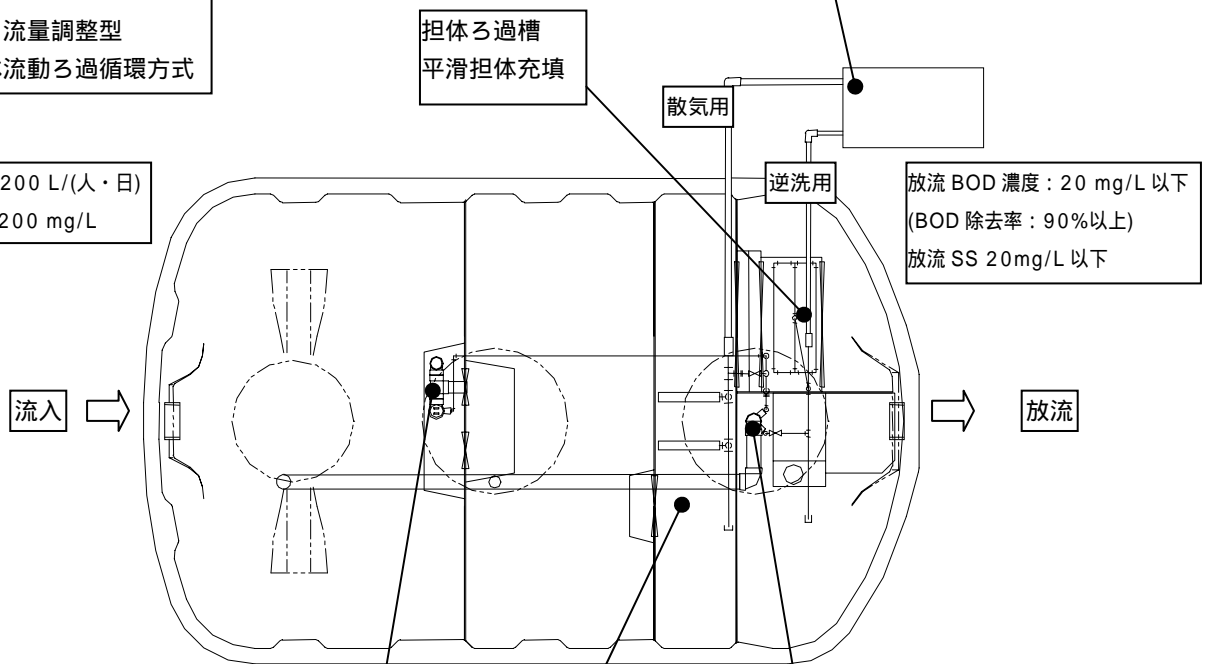
処理方式

ピークカット流量調整型
嫌気ろ床担体流動ろ過循環方式

日平均使用量：200 L/(人・日)
流入 BOD 濃度：200 mg/L

ブロウ

吐出口は 2 つあります。
タイマ制御で通常深夜 2 時に
20 分間逆洗します。



放流 BOD 濃度：20 mg/L 以下
(BOD 除去率：90%以上)
放流 SS 20mg/L 以下

流調用

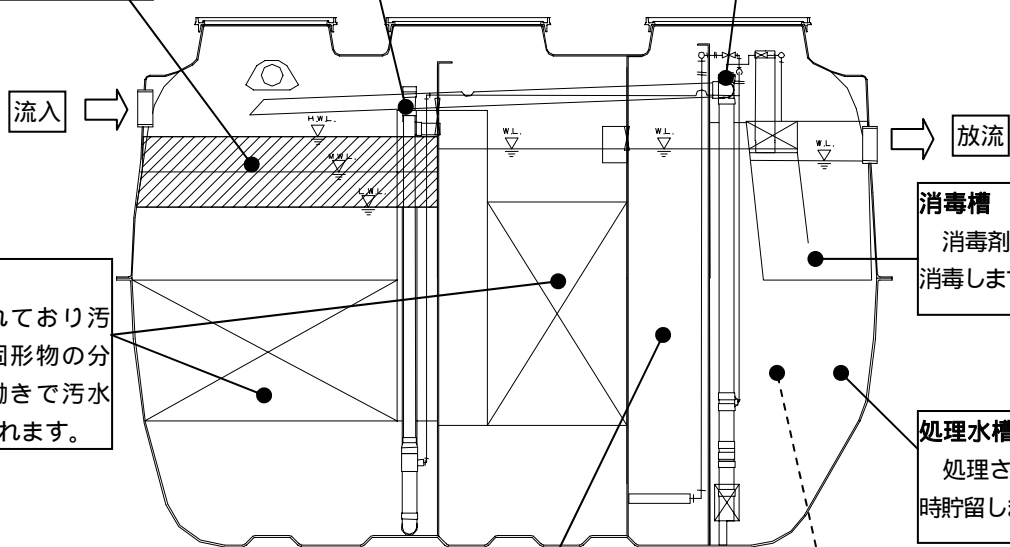
エアリフトポンプ

担体流動槽
凹凸担体充填

汚泥移送用
エアリフトポンプ

ピークカット流量調整部

瞬時多量流入水を一旦貯留し、
移送水量を抑制します。



嫌気ろ床槽

ろ材が充填されており汚水が通過する時固形物の分離と、微生物の働きで汚水の嫌気処理がなされます。

消毒槽

消毒剤により処理水を消毒します。

処理水槽

処理された水を一時貯留します。

注) 流動担体が運転直後流動しないことや、ろ過担体が水面に浮かぶことがあります
が異常ではありません。
2~3 日で流動または沈降します。

担体流動槽

常時散気が行われ担体が流動しています。担体の表面に付着した微生物により好気処理がなされます。

担体ろ過槽

担体により SS のろ過を行います。逆洗時には槽内が攪拌され担体がろ過した SS が剥離し、逆洗水として移送されます。

4 . 保守点検のポイント

この浄化槽は、担体流動ろ過方式を採用しており、通常の接触ばっ気方式の浄化槽とは異なる点があります。以下に保守点検時の重要ポイントを記しますので、特に注意して点検してください。

1) 循環水量の設定

ろ過槽から嫌気第1室への循環水量は、流入水量(Q)の1～3倍(Q～3Q)を基本としています。循環水量が多すぎると、ピク流入時にろ過部でのSS流出等のトラブルが発生しますので、循環水量は必ず適量に設定してください。

循環水量の設定に関しては、7ページを参照してください。

循環水調整(青)バルブにより循環水量を調整することで、移送水量とばっ気風量が自動的に調整されます。

2) 移送エアリフトポンプ

循環水量が決まると自動的に移送水量も決まります。移送用エアリフトの横管部が異物により詰まることがないようにしてください。

3) 担体流動槽のばっ気状況

担体流動槽でばっ気状態に著しい偏りがある場合には、散気管を正しい位置へ設置し直すか、あるいは散気管の清掃を行ってください。

散気管の清掃に関しては、10ページを参照してください。

4) 逆洗移送水量の設定

逆洗移送水量が多すぎると、嫌気ろ床槽に悪影響を及ぼすので、適量に設定してください。

逆洗移送水量の設定に関しては、8ページを参照してください。

逆洗移送水調整(赤)バルブにより逆洗移送水量を調整することで、逆洗風量が自動的に調整されます。

5) プロウのタイマ設定

担体ろ過槽は、タイマにより定期的に自動逆洗を行います。このタイマが適正に設定されていないと、担体ろ過槽の閉塞などのトラブルが発生しますので、タイマが正しい設定になっていることを確認してください。

タイマの確認に関しては、12ページを参照してください。

維持管理時には、必ず手動で逆洗を行い、逆洗が適切に行われているか確認して下さい

5 . 保守点検について

5 - 1 使用前の点検確認と調整

通常の保守点検を行う前に、または使用開始直前に浄化槽の製造品質、施工、内部作動装置の機能等を点検確認することは、浄化槽の正常な運転のためにも、また保守点検・清掃作業に支障を生じさせないためにも極めて重要です。

1) 浄化槽の設置状況の確認

(1) 実施設と届出書類の照合

設置された浄化槽と届出された浄化槽が同一であることを申請書類等で照合確認してください。

(2) 浄化槽周辺状況の確認

本体、ブロワ等が設置されている場所を観察し、保守点検及び清掃作業に支障がないかを確認してください。

浄化槽のマンホール等より雨水の流入のおそれがないかを確認してください。

浄化槽上部の利用状況について観察してください。特に上部が駐車場になっている場合は駐車場仕様になっているか設計図書等で確認してください。

住宅の場合、風呂排水、台所排水が接続されていることを確認してください。

また、雨水配管が接続されていないことを確認してください。

(3) 浄化槽内部の確認

マンホールを開け、保守点検・清掃作業が容易かつ安全に行えるかを確認してください。

槽が水平に施工されているか確認し、各槽の水位関係、流入管底、放流管底等が正常かを確認してください。

目視により槽内壁、仕切板、各配管、その他の内部設備に破損等がないかを確認してください。

配管途中に空気もれがないか、散気と逆洗への配管の接続が逆になっていないか確認してください。

5 - 2 各作動装置の機能と確認

(1) 空気配管

空気配管は、散気用系統（担体流動槽への散気、循環用エアリフト、流量調整用エアリフト）と逆洗用系統（ろ過槽の逆洗、逆洗時の汚泥移送用エアリフト）の2系統に分かれています。

通常運転時

常時散気が行われ、流動する担体の表面に付着した微生物の働きにより、汚水中の有機物などの分解・除去が行われます。ろ過槽では、静置しているろ過担体によりSS（浮遊物質）の捕捉を行います。

逆洗時

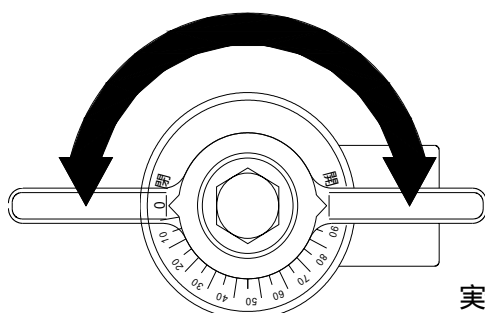
ブロワに付属したタイマにより設定時刻になると電動弁が作動し、担体ろ過槽底部に設けた逆洗装置から空気が吐出して、ろ過槽で捕捉したSS（浮遊物質）をろ過担体から剥離させます。

ろ過担体の逆洗と同時に汚泥移送用エアリフトポンプが稼働し、剥離したSSは、底部より嫌気ろ床槽第1室へ移送されます。

(2) 空気調整用バルブ

2箇所（循環水量調整バルブ・逆洗水量調整バルブ）にバルブが使用されております。

バルブには目盛りがあり、微調整可能な構造となっております。



全閉：0%

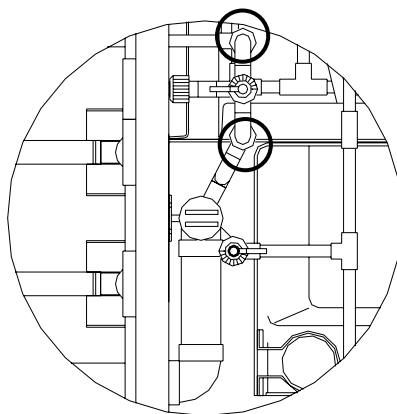
全開：100%

実物とデザインが異なる場合がありますが機能・操作性は同等です

3)オリフィス

オリフィスを使用し、風量を調整している箇所が2箇所あります。

オリフィス部分では径が 2程度に急激に小さくなっており異物が混入すると詰まる可能性がありますので、定期的に清掃を行って下さい。

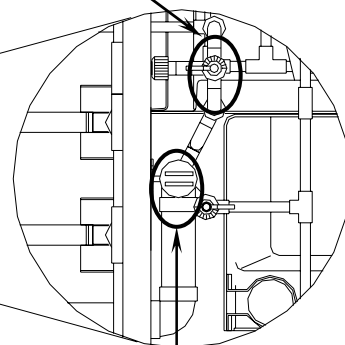
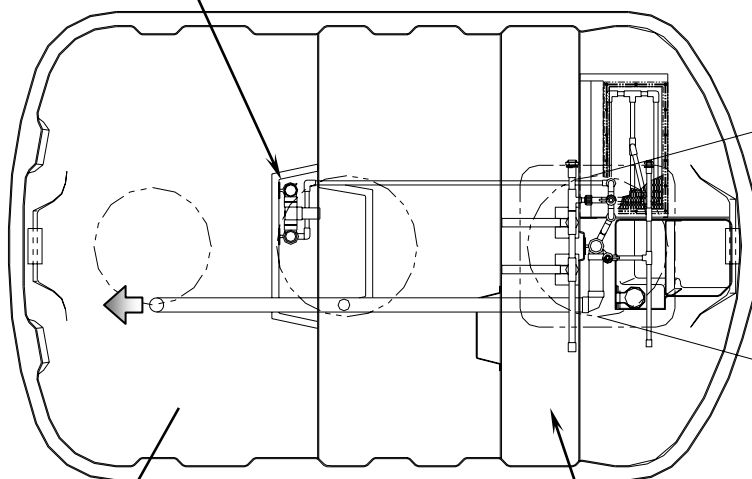


5 - 3 循環水量の調整 (青色バルブの設定)

循環水量調整 (青色) バルブは100%設定ではなく、下記循環水量になるように調整してください。おおむね40~70%です。

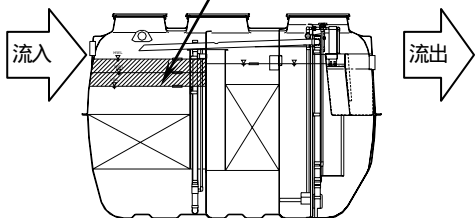
循環水調整用エアバルブ(青)
循環水及び移送水の水量を調整する為のバルブ。
循環水量を調整すると一義的に移送水量は決定される。

移送用エアリフトポンプ



循環用エアリフトポンプ

流量調整部



担体流動槽

ばっ気状態です。円筒状担体が
空気で攪拌されています。

循環水量の設定

循環水量は、嫌気1室が高水位の場合と低水位の場合で異なります。バルブ開度及び高水位と低水位の水量はおおむね以下の通りです。

設定は循環水量の実測で行います。

1.8, 2.1人槽 バルブ65%

循環水量 低水位約 3 L/分 ~ 高水位約 10 L/分

2.5, 3.0人槽 バルブ55%

循環水量 低水位約 3 L/分 ~ 高水位約 12 L/分

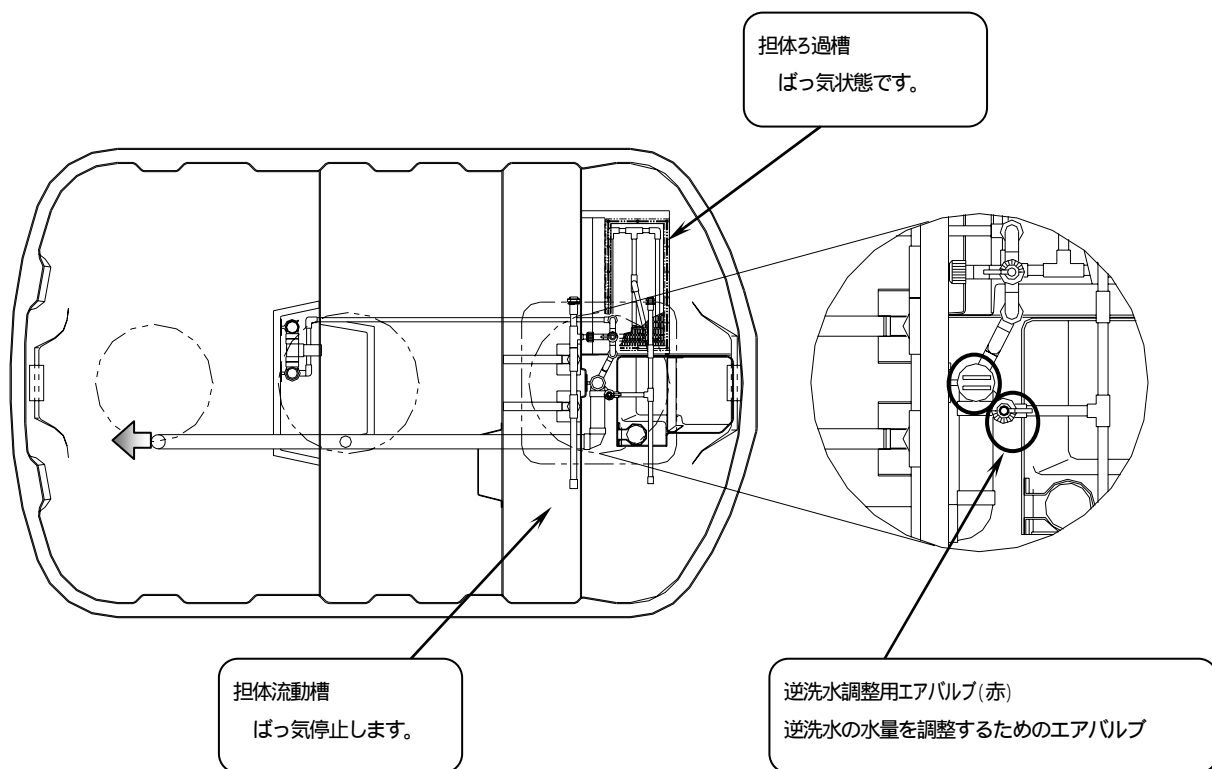
(注意)

水位が低水位にならない場合

- 1.エアリフトポンプが汚れている可能性があります。清掃してください。
- 2.空気量が明らかに少ない場合は、調整バルブ部分のオリフィスが詰まっていることが考えられますので、確認し、異物があれば取り除いてください。
- 3.1、2を行って改善されない場合には循環水量を絞りに調整してください。

5 - 4 逆洗水量の調整 (赤色バルブの設定)

逆洗水量調整 (赤色) バルブは、下記逆洗水量になるように調整してください。



逆洗水量の設定

逆洗は1日1回20分間(標準)行います。
逆洗によって担体ろ過槽で捕捉していた浮遊物質(SS)が排出されます。これを嫌気1室に移送します。

18, 21人槽 バルブ45%

逆洗水量：開始直後 約15L/分

25, 30人槽 バルブ45%

逆洗水量：開始直後 約20L/分

(注意)

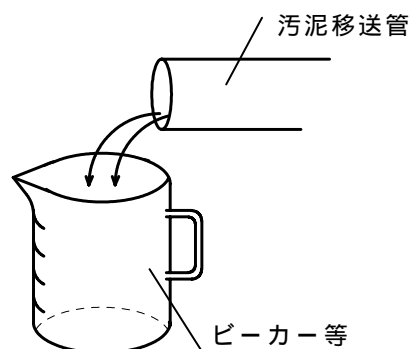
1. 逆洗水量が過多であると嫌気性処理に悪影響を与えたり、嫌気ろ床槽第1室がオーバーフローし浮遊物質(SS)が流出する可能性があります。
2. 負荷が高くなる過槽に閉塞を生じるような場合、逆洗水量は変化させず逆洗時間を長くすることにより調整を行ってください。

5 - 5 エアリフトポンプ / 汚泥移送管 / 散気管着脱方法

1) 循環/逆洗水量の測定

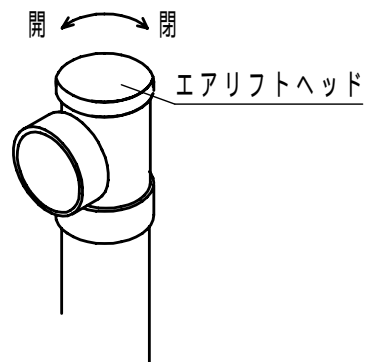
循環/逆洗水量は、バルブの調整で行い、必ず嫌気ろ床槽第1室にある汚泥移送管の先端で必ず実測してください。

6~20秒間、移送水を採取し、採取した容積をメスシリンダーで計量します。
その容積を10~3倍することにより適量であるか測定を行ってください。



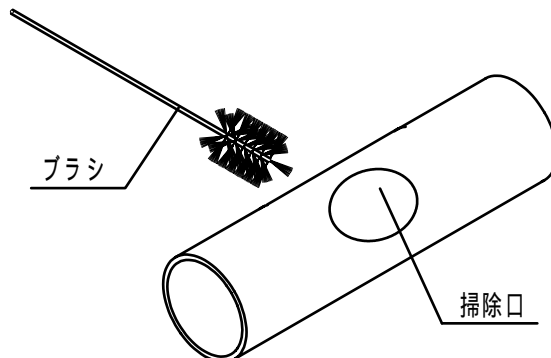
2) 循環/移送用エアリフトの点検

循環用エアリフトのヘッドには、掃除口がついています。エアリフトの揚水量が少なくなっている場合等は、生物膜の付着等により循環水量に影響が出ていると考えられますので、掃除口を回して取り外し、水道ホースで水を入れながらブラシ等を挿入して付着物をこすり落としてください。



3) 汚泥移送管の点検

エアリフトと同様、循環/逆洗水量に影響が出ていると考えられる場合は、水道ホースで水を入れながら汚泥移送管にブラシを挿入して付着物をこすり落としてください。



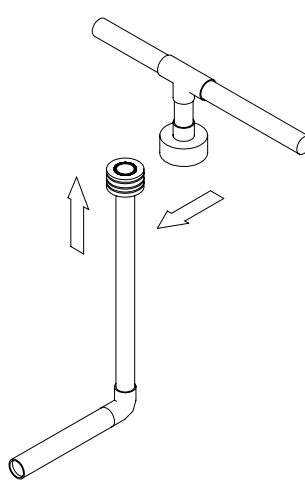
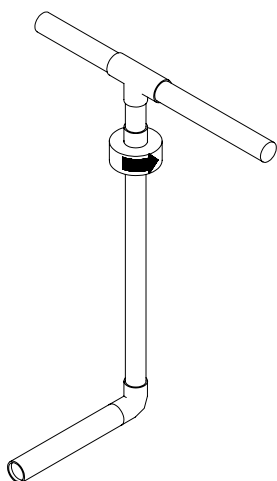
4) 散気管の着脱方法

多孔質部分が汚れ閉塞した場合には、担体が滞留してしまったり、溶存酸素が不足する場合がありますので、散気管を取り出し汚れているようであれば洗浄してください。

【散気管の取り外し方法】

散気管を接続している
ユニオン部分を回転させ
ゆるめます

完全にネジを緩めて平行に流入側にずらします。
そしてそのまま引き上げます。



取付時は取り外しの
逆の手順によります。

散気管の向きは
仕切板に垂直方向です。

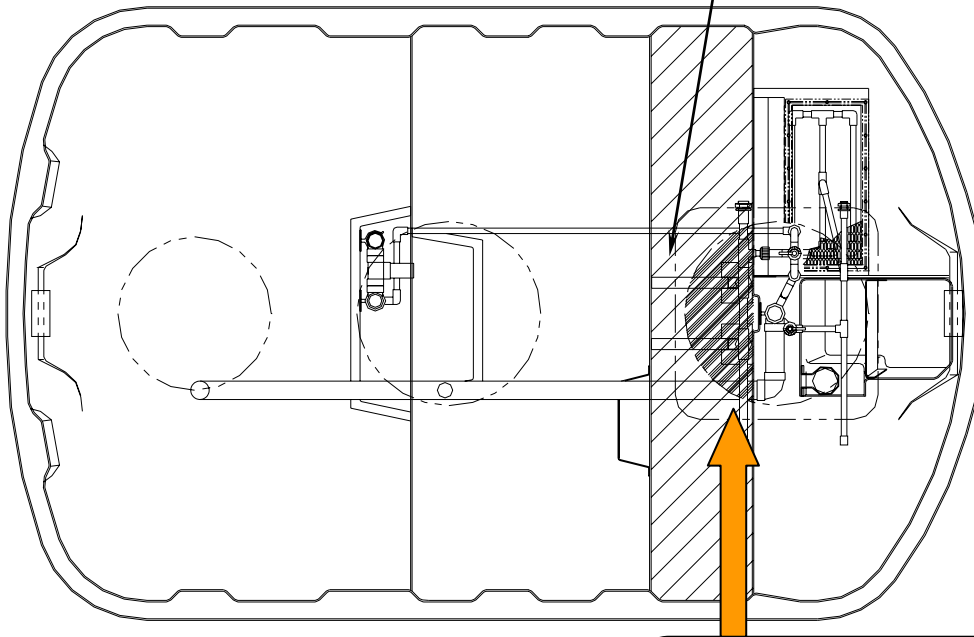
取り付けの場合は逆の手順で行ってください。

5 - 6 流動槽のばっ気状況確認

流動担体は試運転時に浮上していますが、
2、3日で旋回をはじめます。

散気管

多孔質の散気管を使用し、細かい気泡を発生させることにより酸素の溶解効率を高めています。



担体流動槽の流動状況

担体流動槽における流動方法は流動槽の中心部で上昇、端部で下降するような旋回流を生じさせております。

開口部から見た場合ゆらぎがあってもほぼ対称に水流が生じていれば流動状況が良好です。

(注意)

水流が極端に偏っている場合

1. 散気管が散気管受けから外れている
2. 散気管が汚れている

ことが考えられます。

1.の場合散気管をはずし、散気管受けに固定してください。2.の場合散気管をはずしブラシなどで洗浄を行ってください。

担体流出防止フタ

異常水位となった場合に担体が流出してしまうのを防止するためのフタですので維持管理終了後には必ず固定しておいてください。

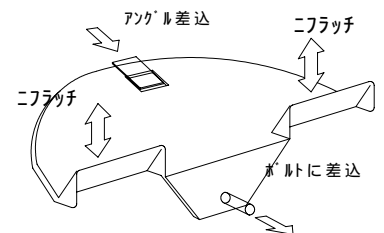
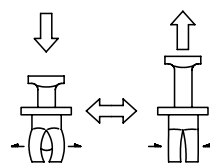
担体流出防止フタ着脱方法

ニフラッチを取り外す。

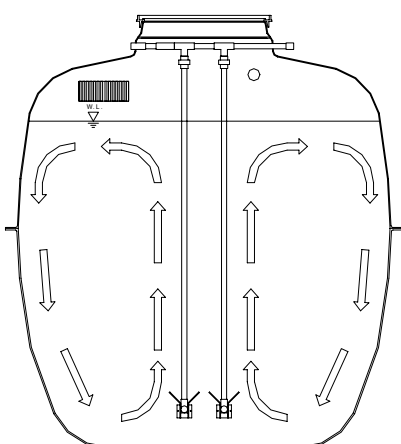
フタを水平に放流側に動かし、アングルとボルト部からはずす。

固定方法はその逆の手順で行う。

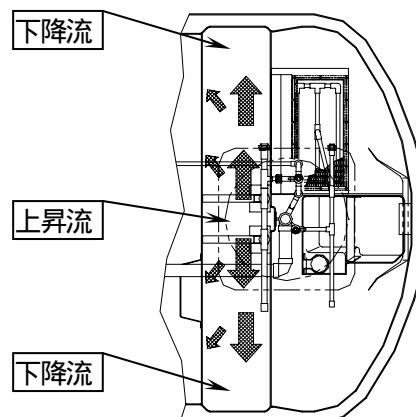
ニフラッチの動作



旋回の状況



上部からみた流動状況



5 - 7 逆洗について

(1) 逆洗の設定

ろ過槽は、流動槽の剥離汚泥による閉塞を防止するために、定期的な逆洗によりろ過性能を維持します。したがって、逆洗を行わない場合又は逆洗間隔が長い場合、ろ過槽において汚泥による閉塞等で処理に重大な支障が生じます。

逆洗及び汚泥移送は、タイマ制御にて1日1回20分間の自動運転を標準としています。

流入水量が極端に少ない、または多い場合、処理状況に応じて逆洗時間を調整してください。

逆洗は流入の少ない時間帯（夜間）に行います。（標準は午前2時の設定になっています）

(2) 逆洗頻度、時間の目安

通常はタイマにより1日1回の周期で20分間の自動逆洗を標準とし、逆洗汚泥は汚泥移送用エアリフトポンプにより嫌気ろ床槽第1室に移送されます。

逆洗周期、逆洗時間を変更することができます。

保守点検結果に基づく設定変更

逆洗不足の場合

下記のような異常が確認されたときは、逆洗時間を20分から25分にしてください。

担体流動槽の水位の異常な上昇が認められた時。

嫌気ろ床槽流出水に異常がみられないにもかかわらず、処理水の水質が悪化した時。

（透視度の低下、悪臭など）

担体流動槽内のSS量が増加した時。

担体流動槽内に白濁、あるいは黒色の浮遊汚泥が多量に認められた時。

処理水槽底部に多量の堆積汚泥が認められた時。

逆洗過剰の場合

下記のような異常が確認されたときは、逆洗時間を20分から15分に短くしてください。

担体流動槽内の微生物が異常に少ないと認められた時。

担体流動槽内に異常な発泡が認められた時。

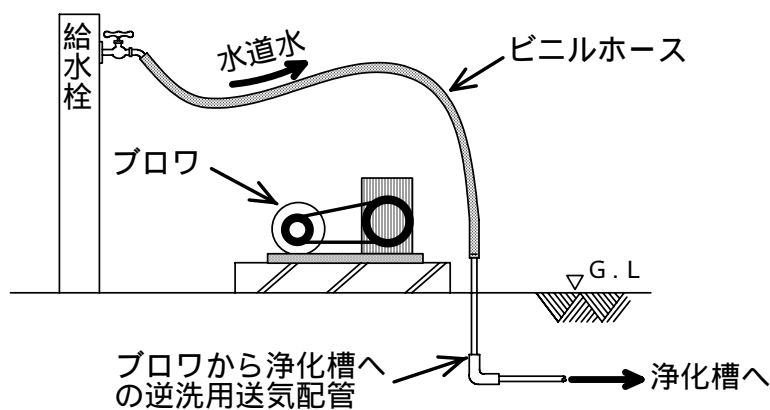
処理水槽底部に多量の堆積汚泥がないにもかかわらず、処理水に微細な浮遊汚泥が多く認められた時。

5 - 8 逆洗装置の洗浄方法

逆洗装置の洗浄は、水道水で行います。

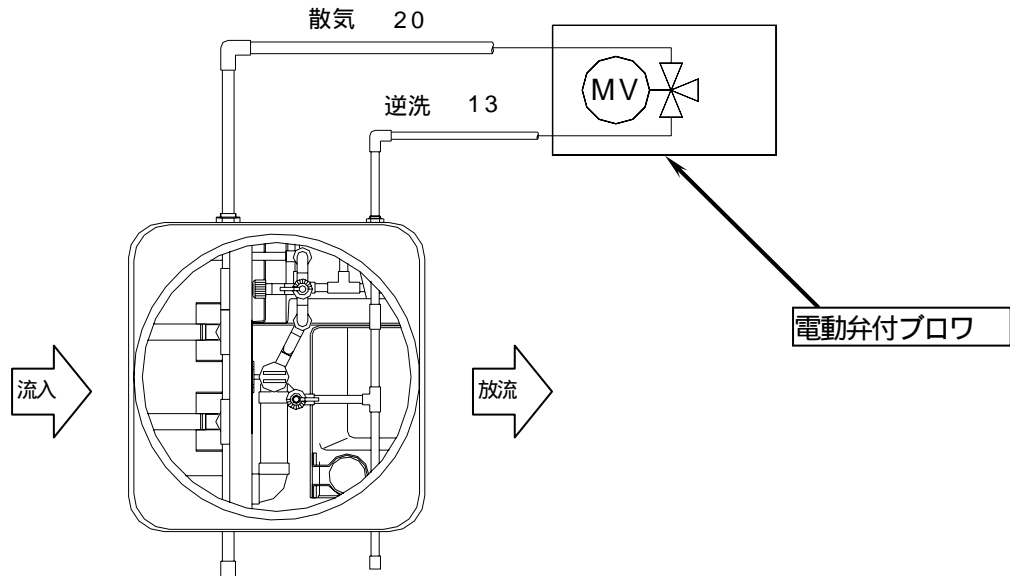
< 洗浄の手順 >

- (1) 逆洗水量調整バルブを「閉」にする
- (2) プロワの電源プラグをコンセントからはずして運転を停止する。
- (3) プロワ逆洗用吐出口(赤色ラベル)と浄化槽への散気用配管を継いでいる接続ホースをはずす。
- (4) 給水栓の蛇口と送気配管をビニルホースなどで継ぐ。
- (5) 給水栓を開けて送気配管に水道水を流す。
- (6) 給水栓を閉じてから、配管を作業前の状態に戻し、プロワの電源プラグをコンセントに差し込んで運転を再開する。



5 - 9 ブロワ接続の確認及び操作・設定

1) ブロワとの接続方法



本体槽とブロワの散気・逆洗配管の接続が逆になされていた場合、電動弁の端子 NO.2 と端子 NO.3 の電気配線を入れ替えてください。

2) 確認事項

(1)ブロワ出荷時の設定

逆洗時刻：午前2時00分、逆洗時間：20分、逆洗周期：1日

(2)記憶電池

タイマには設定内容を記憶する電池が搭載されています。この電池は、ブロワが非通電状態のとき（電源プラグをはずした、停電した、出荷時の梱包状態など）に使用されます。タイマ製造時からの非通電累積時間 約10年間で電池の標準的寿命です。

非通電累積時間：タイマ製造時からの非通電状態の時間を合計したものの

注意 電池が消耗した場合は、商品の交換が必要です。

3) タイマー操作方法

タイマー操作方法（～平成15年2月）

(1)ブロワ通電時の確認事項

タイマーボタンを押して「2:00」表示、次にセットボタンを押して「2:20」表示になることを確認します。（逆洗時間）

現在時刻

現在時刻を表示しているか確認します。

（表示は24時間制です。たとえば午後2時の場合は「14:00」と表示されています。）

注意 担体流動槽の逆洗が行われると、逆洗水が嫌気第1室に移送されます。したがって、逆洗時刻は、家庭から浄化槽への排水がほとんど無いと考えられる深夜に設定しています。もし、深夜に排水があるような場合には、排水の無い時刻に変更してください。

(2)現在時刻の設定

「時」の設定

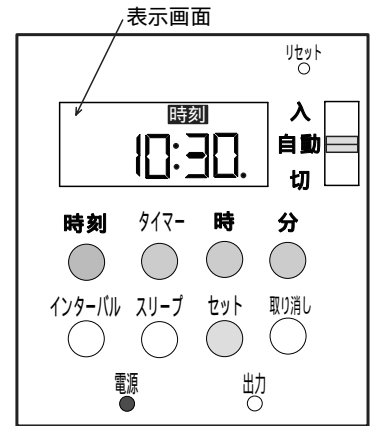
時刻ボタンを押したまま、**時**ボタンを1回押すごとに
1時間送ります。1秒以上押し続けると早送ります。

「分」の設定

時刻ボタンを押したまま、**分**ボタンを1回押すごとに
1分間送ります。1秒以上押し続けると早送ります。

設定時刻の確定

ボタンを離すと表示している時刻にセットされます。
(セットボタンを押すと0秒スタートします。)



注1) 使用ボタンは灰色のもののみ

通常運転時コントローラ図

- - - 画面の変化 - - -

(3)逆洗時刻の設定

「ON時」の設定

タイマーボタンを押したまま、**時**ボタンを1回押すごとに
1時間送ります。1秒以上押し続けると早送ります。

「ON分」の設定

タイマーボタンを押したまま、**分**ボタンを1回押すごとに
1分間送ります。1秒以上押し続けると早送ります。

「ON設定時刻」の確定

タイマーボタンを押したまま、**セット**ボタンを押すと設定内容が

記憶され、OFF時刻の設定画面になります。

「OFF時」の設定

タイマーボタンを押したまま、**時**ボタンを1回押すごとに
1時間送ります。1秒以上押し続けると早送ります。

「OFF分」の設定

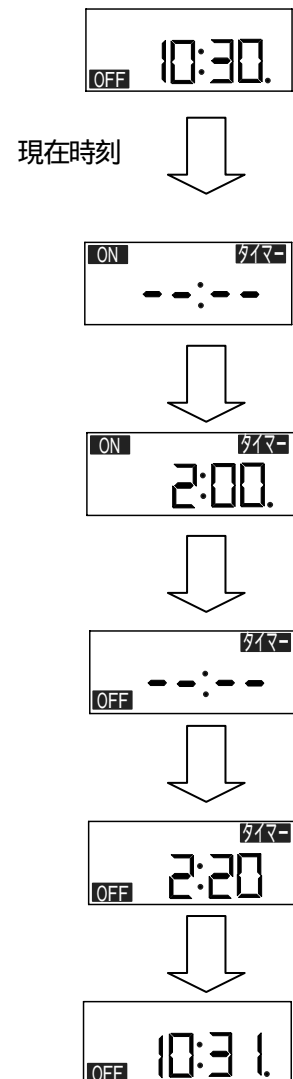
タイマーボタンを押したまま、**分**ボタンを1回押すごとに
1分間送ります。1秒以上押し続けると早送ります。

「OFF設定時刻」の確定

タイマーボタンを押したまま、**セット**ボタンを押すと設定内容が
記憶され、ON時刻の設定画面になります。

タイマーボタンを離すと現在時刻表示にもどります。

通常は、ON時刻を午前2時00分(2:00)、OFF時刻を
午前2時20分(2:20)に設定します。(出荷時の設定)



操作はタイマーボタンを押しながら設定を行ってください

(4)手動で逆洗を行う

通常「自動」の位置にしておく、あらかじめ設定した内容に従って動作します。**入 - 自動 - 切** スイッチを「入」の位置にすると、設定内容に関係なく直ちに「逆洗」を行います。

「手動逆洗」を行った場合、**入 - 自動 - 切**スイッチを一旦「切」

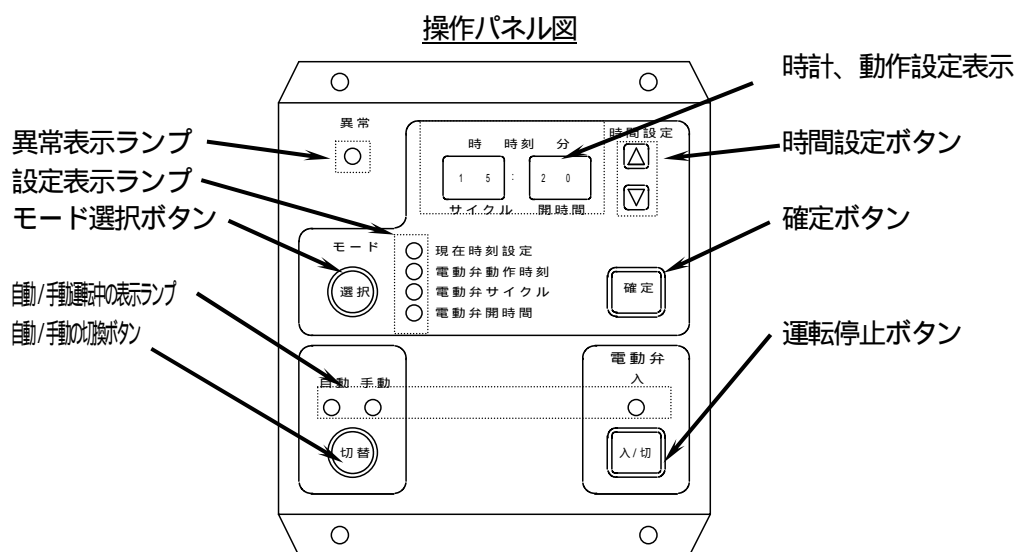
の位置にした後、「自動」の位置にしてください。

(自動復帰しません。)

(5)停電時の動作

タイマの ON/OFF 動作は停止し逆洗は行えませんが、現在時刻と動作の設定は保持されています。

タイマー操作方法 (平成15年2月以降)



手動運転 (逆洗)

1. 自動/手動切替ボタンで「手動」運転にします。
2. 入/切ボタンを押して「入」にします。

取扱注意事項

1. 手動運転は15分経過すると自動的に自動運転となります。手動を繰り返し行う場合には再度、自動/手動切替ボタンを押してください。
2. 現在時刻設定は自動/手動切替ボタン(手動)のみ設定できます。
電動弁開始時刻からの設定は自動/手動関係なく変更する事ができます。
また各モード設定確定後(約1秒)自動的に次のモードに移りますので、モード選択を押さずに設定できます。
3. 各モード選択又は入力途中において3分経過した場合は、自動運転、現在時刻表示に戻り、確定ボタンを押した段階までの設定にて自動運転します。

各種設定

自動/手動切替ボタンで「手動」にします。入/切ボタンを押して「切」にします。

現在時刻の設定

現在時刻の設定モード選択ボタンを押し、現在時刻設定にランプを表示させます。

時の決定：時計表示窓内の時を ボタンにて設定し、**確定ボタン**を押します。

分の決定：分を ボタンにて設定し、**確定ボタン**を押します。

時刻は 24 時間表示です。

電動弁動作時刻の決定

電動弁動作時刻の時を ボタンにて設定し、**確定ボタン**を押します。

分を ボタンにて設定し、**確定ボタン**を押します。標準設定は 2:00 です。

電動弁サイクルの決定

電動弁サイクル（運転時間の間隔）を 24 時間毎、12 時間、8 時間、6 時間、4 時間、3 時間、2 時間 H、1.5 時間、1 時間、45 分間、30 分間、15 分間の中から選択し、

確定ボタンを押します。標準設定は 24 時間です。

電動弁開時間（逆洗）の決定

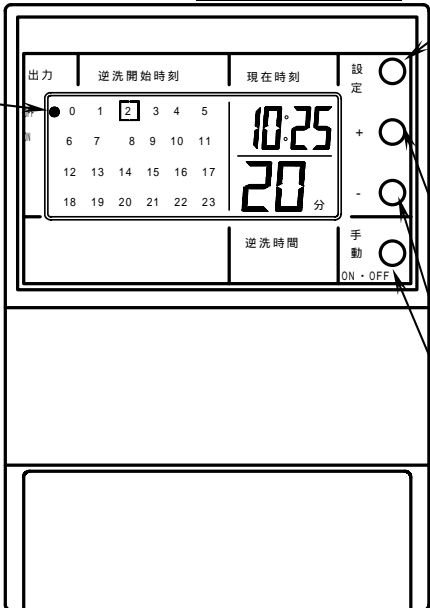
電動弁開時間を 1 分～59 分までの時間を ボタンにて設定し**確定ボタン**を押します。

標準設定は 20 分です。

自動/手動切替ボタンで「自動」にします。

完了

タイマー操作方法（平成 17 年 7 月以降）



タイマー表示画面

出力 ON-OFF 表示
OFF：ばっ気
ON：逆洗

設定ボタン
運転画面から設定画面に切替します。
設定画面で内容の確定と次設定画面の切替をおこないます。
設定ボタン 時間調整 設定ボタンで確定設定中に 1 秒以上押すと元の画面に戻ります。

時間の調整と逆洗開始時刻の決定
(逆洗開始時刻の数字を [] で囲む)

時間の調整と逆洗開始時刻の取り消し
(逆洗開始時刻の数字の [] をとる)

手動ボタン
1 秒以上押すことにより強制逆洗となります。
押す毎にばっ気/逆洗となります。

注意
500 日以上の長期の停電
又は無通電後の再使用は
現在時刻を正しく修正し
ご使用ください。

手動逆洗方法

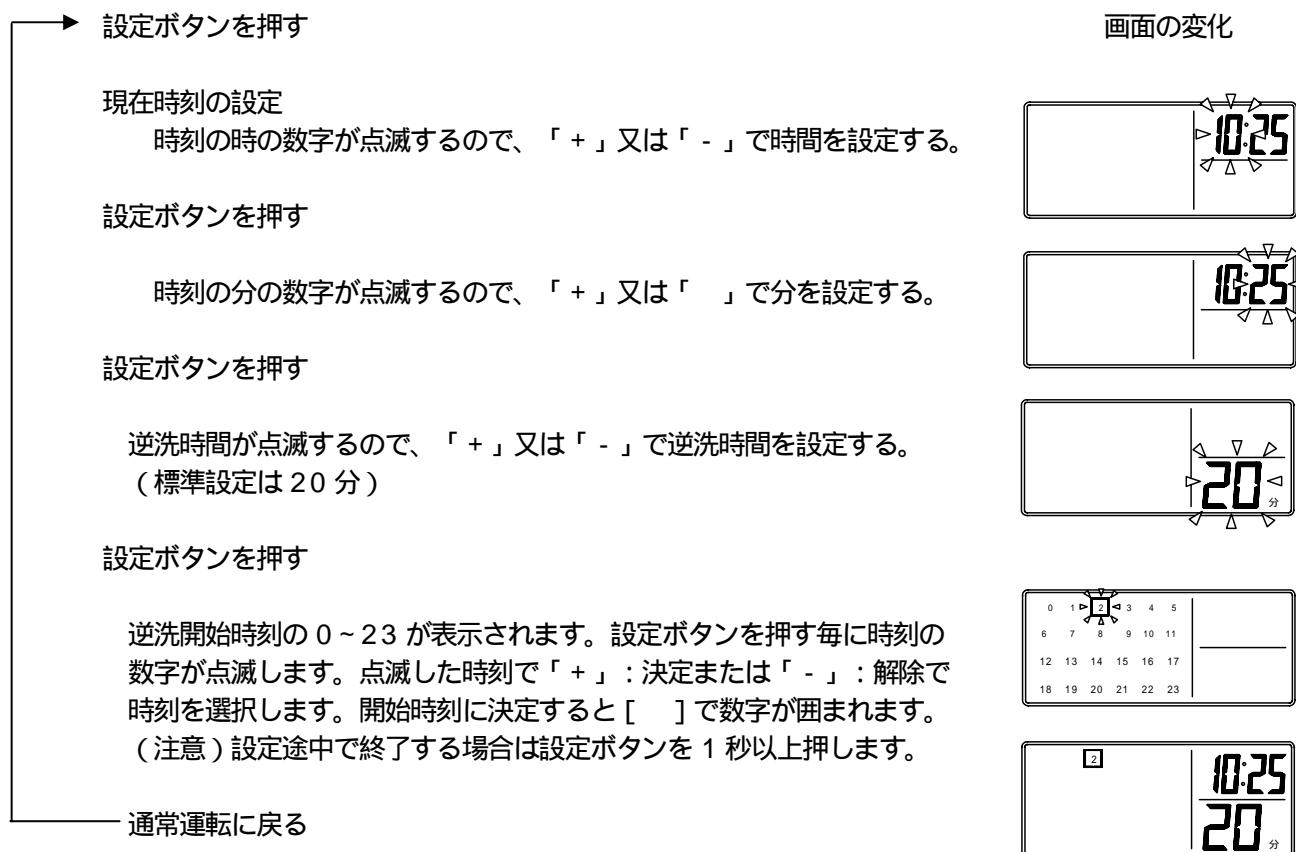
手動ボタンを 1 秒以上押してください。手動逆洗となります。再び 1 秒以上押すことにより手動逆洗が解除されます。繰り返し操作の場合は 1 秒以上間隔をあけてください。

(注意)

誤って手動逆洗で放置された場合は、自動運転での逆洗開始時刻（標準 AM2:00）の逆洗終了後に自動運転モード（通常動作）となります。

各種設定

現在時刻、逆洗時間、逆洗開始時刻の設定は設定ボタンを押すことにより切り替わる設定画面で行います。



注意

担体流動槽の逆洗が行われると、逆洗水が嫌気第1室に移送されます。したがって、逆洗時刻は、家庭から浄化槽への排水がほとんど無いと考えられる深夜に設定しています。深夜に排水があるような場合には、排水の無い時刻に変更してください。

運転画面状態の確認

- ・出力 ON-OFF の窓に黒マークがどちらか一方に表示されています。
- ・逆洗時刻のみが枠付きで表示されており、それ以外は消灯しております。
- ・現在時刻の時間表示で「:」マークが点滅しています。(時を刻んでいる)
- ・逆洗時間を表示しています。
- ・自動運転で、逆洗が開始され場合は、逆洗時間表示部に逆洗の残り時間が表示されます。

5 - 1 0 薬剤の補充間隔

通常は4ヶ月に1回の補充で十分ですが、流入量が多い場合は必要に応じて補充して下さい。

5 - 1 1 使用開始前のシーディング

浄化槽の立ち上がりを早くするために、使用開始前に付属のシーディング剤を各槽(嫌気ろ床槽第1室・2室、担体流動槽)に均等に投入してください。

5 - 1 2 点検の目安と保守作業

各槽での点検項目と管理の目安および異常時の処置は以下のとおりです。

項 目	管 理 の 目 安	処 置
管渠 (会所ます・流入管路・排水管路)	<ul style="list-style-type: none"> ・閉塞のないこと ・異物の付着のないこと 	<ul style="list-style-type: none"> ・異物の除去 ・異物を流さないよう説明する
臭気の確認	<ul style="list-style-type: none"> ・マンホールのフタを閉めた状態でも不快臭がないこと (わずかな下水臭は正常) 	<ul style="list-style-type: none"> ・マンホール枠内の土砂等を取り除く ・必要に応じてパッキン等で密閉する
害虫の発生状況	<ul style="list-style-type: none"> ・著しく発生していないこと 	<ul style="list-style-type: none"> ・槽内に防虫プレートをつるす ・漏水箇所があれば修理する

項 目	管 理 の 目 安	処 置		
水位の確認	<ul style="list-style-type: none"> ・水位が槽内部に示す水準線の範囲にあること 	<ul style="list-style-type: none"> ・汚泥移送管装置が閉塞していれば清掃する ・エアリフトポンプの設定を適正量に設定する 		
嫌気濾床槽	第 1 室	汚泥の堆積状況	<ul style="list-style-type: none"> ・堆積量が清掃口(移流管)下端より低いこと 	<ul style="list-style-type: none"> ・引き抜き清掃 (年1回以上が標準)
		スカム発生状況	<ul style="list-style-type: none"> ・スカムが移流口上端より低いこと 	<ul style="list-style-type: none"> ・スカムを引き抜き、清掃する ・ろ床内部の閉塞が考えられるので異物の除去、清掃を行う。
		水位の確認	<ul style="list-style-type: none"> ・水位が正常であること 	<ul style="list-style-type: none"> ・高すぎる場合エアリフトの点検清掃をする。
	第 2 室	汚泥の堆積状況	<ul style="list-style-type: none"> ・堆積量が清掃口(移流管)下端より低いこと 	<ul style="list-style-type: none"> ・引き抜き清掃 (年1回以上が標準)
		スカム発生状況	<ul style="list-style-type: none"> ・スカムが大量発生していないこと 	<ul style="list-style-type: none"> ・スカムを引き抜き、清掃する (汚泥引き抜き時期に来ている)
		水位の確認	<ul style="list-style-type: none"> ・水位が正常であること 	<ul style="list-style-type: none"> ・スリットの目詰まりの確認

項 目		管 理 の 目 安	処 置
担体流動槽・担体ろ過槽	担体流動槽	発泡の状況	・ 異常な発泡のないこと ・ 使用開始初期はとくに発泡しやすいので、消泡剤を用いて処置する
		流動の状況	・ 担体の流れが槽全体で均等に旋回していること ・ 水張り直後は担体が浮上し流動しない場合がありますが異常ではありません 汚水中では数日で流動し始めます。 ・ 偏りがある場合散気管を確認
		流動担体の色	・ 茶色が正常。黒くなっている場合、過負荷、清掃時期又は風量不足が推定される。 ・ 担体内部に糸状の生物膜が付着するのは正常 ・ 担体の停滞等がある場合プロワ風量チェック及び散気管の設置状況を点検する ・ 過負荷の場合、適正な使用になるように説明する。
	ろ過槽	スカム発生状況	・ スカムがないこと ・ スカムがある場合、担体ろ過槽の閉塞を確認する。スカムは移送する。
		水位の確認	・ 処理水槽と水位差がないこと ・ ろ過槽が閉塞している場合、手動逆洗等で閉塞を改善する
循環移送装置	循環水量 移送水量は送風の自動切換	・ 実使用人数に即した適正量であること（平均汚水量の1～3倍）	・ 循環水量調整バルブで調整すること
	生物膜等の付着 閉塞状況	・ 生物膜等の付着がないこと	・ ブラシ等で洗浄する
処理水槽	スカム発生状況	・ スカムが無いこと	・ ポンプ・ひしゃく等で嫌気ろ床槽第1室へ移送する
	水位の確認	・ 異常に水位差がある場合ろ過部の閉塞が推定される	・ 手動逆洗を行う
	処理水の状況	・ 透視度 20cm以上 ・ pH 5.8 ~ 8.6	
消毒槽	薬筒	・ 正しく保持されていること	・ 正常位置にセットしなおす
	消毒剤	・ 規定量入っていること	・ 薬剤を充填する
	異物	・ 異物の無いこと	・ 除去する
	放流水の水質	・ 残留塩素が検出されること ・ pH 5.8 ~ 8.6 ・ 必要に応じて水質分析を実施 BOD 20 mg/L 塩素イオン濃度 30～80mg/L	・ 溶解孔の閉塞等がないか確認し適正位置にセットし直す ・ 担体流動槽のDOを測定しバルブで適正值に調整 ・ 水質に問題あれば、汚泥除去、散気管の洗浄等を実施

項目		管理の目安	処置	
プロフ	通常運転設定	エアフィルタ -	・目詰まりのないこと	・エアフィルターは3カ月毎に点検清掃し、1～2年をめやすに交換する
		運転音	・異常のないこと	・据え付け状況を確認し、本体の異常であれば交換する
		空気量	・送気量が正常であること ・漏れの無いこと ・ピストンガスケットの使用期間が2年以内であること	・エアフィルター、配管を点検する ・ピストン、ダイヤフラムの点検交換
		オイル	・オイルが基準線までであること	・オイルを補充する
		ベルト	・たわみが適正であること ・ひび割れ等ないこと	・ベルトを交換する
	自動逆洗設定	タイマーの設定	・所定の設定になっていること	・設定しなおす 現在時刻設定 逆洗作動時刻設定（深夜2時） 逆洗時間（20分）

5 - 1 3 異常時の対策（臭気、逆洗、発泡ほか）

1) 臭気対策

浄化槽の中で臭気の発生する恐れのある箇所として嫌気性単位装置（嫌気ろ床第1室・第2室）と好気性単位装置（担体流動槽）が挙げられます。とくに嫌気ろ床槽は所期の機能を発揮するまで、ある程度の期間を要するため、この間に悪臭が発生する場合があります。この場合は、早期に処理機能を立ち上げるためにシーディングを行うことを推奨します。

また、担体流動槽からの悪臭の発生の原因については、種々考えられますが、主に空気不足や有効に生物処理が行われない状態のケースが多く、対策としてシーディング等を行うことが考えられます。臭気対策について次項に対処例を記します。

臭気対策

臭気対策としてはいろいろ考えられますが、例として以下の方法を示します。

ただし、実際にはその現場での状況によって判断し対応してください。

- 1 応急的な方法としては、マンホールをパッキン等でシールしてください。
- 2 家屋内への悪臭の逆流は、浄化槽までの配管に、臭気止めが適切になされていない場合に発生する可能性があります。配管経路の調査を行い、トラップを設けるなどして対処してください。
- 3 排気筒（臭突）を設置してください。この場合、排気筒の高さを付近の建物の軒先よりも高くし、風向きなども十分考慮して施工を行ってください。
特に放流槽がある場合は、必ず臭突管が必要です。
- 4 担体流動槽へシーディングを行ってください。

2) 発泡対策

発泡現象は微生物量が少ない使用開始時、散気風量が多い場合、気温と水温の差が大きい場合、多量の洗剤が流入した場合等に起こることがあります。家庭用小型合併処理浄化槽の場合、使用開始当初に起こることが多いのですが、ほとんどの場合、ある程度の時間が経過すれば発泡は解消されます。

しかし早期に対策を講じなければならない場合は、消泡剤を使用し消泡を行ってください。さらにシーディングを行い、担体流動槽内に微生物を供給し生物処理を円滑に行わせることも発泡の対策になります。また、洗剤が多量に流入している場合は上記の作業のほか、浄化槽管理者（使用者）に洗剤の使用量を適正にさせていただきようお願いしてください。

3) ミジンコなどの発生対策

担体流動槽内での処理が順調に行われ、放流水質が良好な場合で、かつ流入BOD負荷が低い場合にミジンコ等の大型生物の大量発生が起きることがあります。この場合、濾過材に付着している生物膜を解体し、処理水質を悪化させることがしばしば起こります。この対応策として、次の2種類の方法があります。

(1)薬品の散布

ブロワを停止します。

ミジンコが水面に浮いてきたところを0.3%程度の塩素水を少量散布します。（多量に散布すると、他の有用なバクテリアを死滅させて処理性能が悪化するおそれがあるので注意してください。）

ブロワを通常運転に戻します。

6 . 清掃について

6 - 1 清掃時期の目安

清掃は通常の使用状態において1年に1回以上行うよう定められていますが、清掃時期の目安は以下のような状態になったときです。

- 1) 微生物に対して毒性を有する物質の流入が認められ生物処理が困難と認められるとき。
- 2) 嫌気ろ床槽第1室のスカム及び底部堆積汚泥が著しく厚くなったとき。
- 3) 槽内の水位の著しい上昇、あるいは上昇した形跡が認められたとき。
- 4) 嫌気濾床槽にスカムが多量に発生していることが認められ、多量の固形物が担体流動槽へ流出することが認められたとき。
- 5) 嫌気濾床槽の底部汚泥面が移流管下端まで達し、汚泥の流出が認められたとき。
- 6) 担体流動槽内に多量のSS分が発生し、汚泥の移送作業を行っても減少しないとき。

6 - 2 清掃の手順

1) 前作業

各単位装置の清掃の前に以下の作業を行います。

- (1) コンセントから電源プラグをはずして、ブロワの運転を停止してください。
- (2) 流入管、流出管、バフルの付着物などを除去してください。
- (3) 清掃前に担体流動槽の浮遊物や処理水槽のスカム、汚泥は嫌気ろ床第1室へ移送してください。

2) 嫌気ろ床槽第1室 [汚泥、スカム等を全量引き抜いてください。]

- (1) スカムを棒などで碎きながら、サクシオンホースで引き出してください。
必ずスカムから先に引き出してください。槽底部を先に引き出すと水位が下がってスカムや濾材押さえ面に堆積している汚泥等が濾材の中へ入り、閉塞の原因となります。
- (2) サクシオンホースを槽底部に挿入し、汚泥を全量引き出してください。
30人槽以上では、汚泥引抜管がありますので、それを利用してください。
- (3) 濾材押さえ面に堆積している汚泥等を濾材が見えるまで引き出します。
- (4) 清掃口にサクシオンホースを底部まで挿入し、濾材の中および槽の内壁に付着している汚泥を圧力水等で洗浄しながら槽底部の汚泥を全量引き出します

3) 嫌気ろ床槽第2室 [汚泥、スカム等を適量引き抜いてください]

手順は、嫌気ろ床槽第1室と同様ですが、引抜は適量行ってください。
汚泥引抜量の目安は巻末の参考資料をご覧ください。

4) 処理水槽の清掃 [点検を行い、必要であれば引抜を行ってください]

処理水槽底部に汚泥が堆積していることが確認された場合、処理水槽底部より1/2程度汚泥を引き抜いてください。スカムが浮いている場合があれば維持管理時にひしゃく等で嫌気ろ床第1室に戻してください。

5) 担体流動槽・ろ過槽について

基本的に清掃の対象外ですが、万が一担体流動槽あるいは担体ろ過槽より汚泥を引き抜かなければならなくなった場合、担体を吸い込まないように処理水槽側から引き抜きを行ってください

6) 後作業

清掃が終わったら、槽内に規定水位まで水を張ります。

水張り後、コンセントに電源プラグを差し込んで、ブロワの運転を開始してください。

7. アフターサービスについて

7 - 1 保証期間と保証の範囲

(1) 保証期間

槽本体：使用開始日より3カ年

ブロワ：使用開始日より1カ年

(2) 保証の範囲

浄化槽法に基づく浄化槽工事業者によって適正に設置され、竣工検査を完了したものが、製造上の責任に依って構造・機能に支障があると認められるときは無償にて修理します。

なお、離島及び離島に準ずる遠隔地への出張修理を行った場合には、出張に要する実費を申し受けます。

また、次の場合は保証期間中であっても有償と致します。

- (1) 消耗部品（消毒剤、ブロワのピストン、弁など）
- (2) 適切な維持管理契約がなされていない時
- (3) 適切な工事がなされていない時
- (4) 改造や不適切な修理による故障または損傷
- (5) 駆動部の取付場所の移動等による故障または損傷
- (6) 重車両の通行・振動による故障または破損
- (7) 火災、地震、水害、落雷、雪害その他の天災地変による故障または損傷
- (8) その他取扱いが不適当であった場合

ブロワのフィルターエレメントや、ピストンなどは消耗品になります。

(3) 保証期間後のサービス

保証期間後の故障で、弊社の責任と認められた場合は無償で修理します。他の場合は有償とします。

7 - 2 定期交換部品

性能を維持するため下記部品は定期的に交換または補充するようになります。

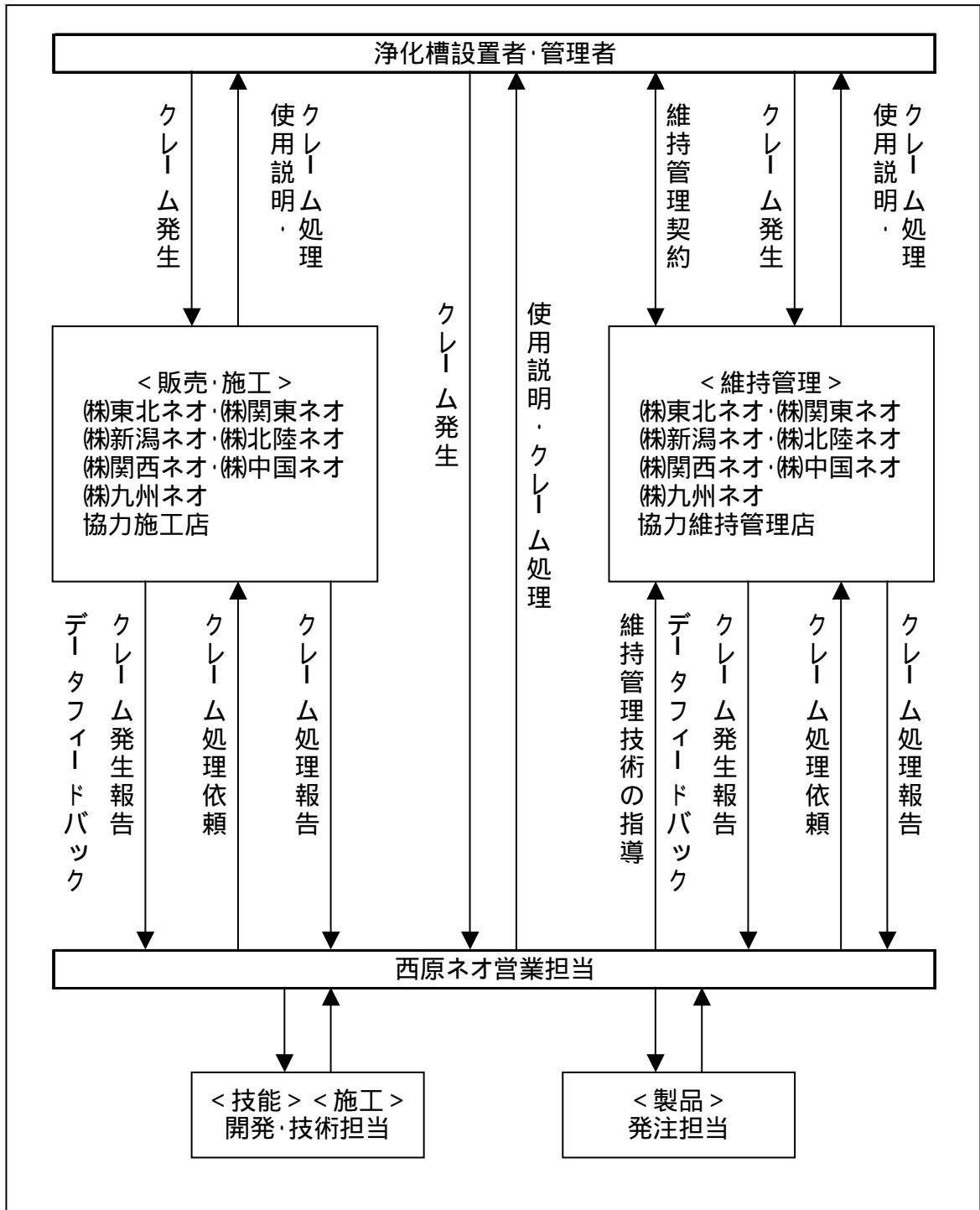
場所	部品名	頻度(目安)
ブロワ定期交換部品	フィルター	4ヶ月毎点検、適宜交換
	ピストン	2年に1回交換
	ダイアフラム	1年に1回交換
	ベルト(ロータリー型)	4ヶ月毎点検、適宜交換
	オイル(ロータリー型)	1年に1回全量交換
浄化槽	消毒剤	4ヶ月に1回補充

7 - 3 流動担体について

流動担体が使用条件（長期間、通常以外の使用、特殊な排水の流入など）により機能が低下したときは、交換又は補充を当社サービス店もしくは保守点検業者に依頼してください。実費で交換いたします。（通常約10年が交換・補充の時期です。保証期間3年後以降は有償です。）

します。

7 - 4 サービス体制



給油厳禁

ダイヤフラム式ブロワには絶対に給油しないでください。
これらの注意を怠ると、器物破損のおそれがあります。

参考資料：汚泥引抜量の目安

型式	CMC-18B	CMC-21B	CMC-25B	CMC-30B
嫌気ろ床槽第1室	2.981	3.571	3.812	4.746
嫌気ろ床槽第2室	2.150	2.150	2.754	2.754

嫌気ろ床槽第1室が高水位（HWL）の場合、容量が増加します。

ネオ浄化そうCMC-B型保守点検記録表

保守点検日時 年 月 日 AM・PM ()								
保守点検担当者		会社名 (保守点検登録番号:)						
浄化槽管理士番号		住所 (緊急時連絡先TEL:)						
浄化槽の使用者:				住所:				
浄化槽の管理者:				巡回用件: 定期・契約・要請・その他 ()				
型式名 : CMC - B型				処理対象人員: 人		実使用人員: 人		
処理方式: ピークカット流量調整型嫌気ろ床担体流動ろ過循環方式								
使用開始: 年 月 日				前回水道メーター値:				
定期清掃予定年月: 年 月				今回水道メーター値:				
				日平均汚水量 : (m ³ /日)				
測定項目								
	水温	透視度(目変)	pH	DO(目変)	亜硝酸 硝酸	臭気	堆積汚泥	スカム
嫌気ろ床第1室	-	cm(>5)		mg/L(<2.0)	-	無・微・有	cm	無・有
嫌気ろ床第2室	-	cm(>10)		mg/L(<2.0)	-	無・微・有	cm	無・有
担体流動槽	-	cm(>15)	-	mg/L(>1.0)	-	無・微・有	-	-
処理水槽		cm(>20)		mg/L(>1.0)		残留塩素	cm	無・有
消毒槽	-	-	-	-	-	mg/L	無・有	-
注: 臭気有りの場合はその特徴を記入(a.下水臭, b.し尿臭, c.腐敗臭, d.カビ臭, e.他)								
特記事項(害虫・ガス発生その他)								
点検箇所								
流入管渠 放流管渠	異物の付着 : 無・有				処置: 無・有			
	雨水排出管渠から流入: 無・有							
	槽本体との接合 : 良・不良							
	管渠・弁の埋設 : 無・有							
各槽の水位	異常な水位 : 無・有 (水位線内であること)				処置: 無・有			
流量抑制板	汚泥付着 : 無・有				処置: 無・有			
担体流動槽	ばっ気状況 : 良・不良				処置: 無・有			
	発泡の状況 : 無・有							
散気管	散気管汚れ : 無・有				処置: 無・有			
担体ろ過槽	スカム : 無・有							
消毒槽	消毒剤 : 良・補給				処置: 無・有			
	薬剤筒の状況 : 良・不良							
流調用	異物・汚泥 : 少・多				処置: 無・有			
エアリフト ポンプ	流調水量: 調整前(水量 L/min)				第1室水位		循環水量バルブ目盛	
	流調水量: 調整後(水量 L/min)				上赤線HWL下 cm			
汚泥移送用	異物・汚泥 : 少・多				処置: 無・有		逆洗水量バルブ目盛	
エアリフト ポンプ	調整前	循環水量(L/min)		逆洗水量(L/min)				
	調整後	循環水量(L/min)		逆洗水量(L/min)				
逆洗用 タイム	初期設定: 2:00開始, 1日1回20分間							
	逆洗時間 : 良・変更(回数 日 回、時間 分間、時刻 :)							
プロワ	エアフィルタ : 良・清掃した・交換した							
	ベルト : 良・交換した							
	オイル : 良・補充した							
	その他異常 : 無・配管ミス・振動・騒音							
手動逆洗	移送水 : 良・不良				処置: 無・有			
所見及び管理者への連絡事項								

ネオ浄化そうCMC - B型清掃記録表

検印

都道府県コード

清掃日時 年 月 日 AM/PM(:)

浄化槽の使用者名 :		住所 :				
浄化槽の管理者名 :		巡回用件 : 定期・契約・要請・他()				
メーカー名・形式名 : CMC - B型		処理対象人員 : 人		実使用人員 : 人		
処理方式 : ピークカット流量調整型嫌気ろ床担体流動ろ過循環方式						
天候 :		異常な臭気 : 無・有		異常な振動 : 無・有		
異常な騒音 : 無・有						
槽内に入って清掃作業を行う必要性		無・有[酸素濃度 : (ppm)硫化水素濃度 : (ppm)]				
清掃作業内容						
単位装置名	引出作業内容			洗浄実施の有無	張り水の量	
	無・有	対象物	引き抜き量			
嫌気ろ床槽	1室	無・有	スカム・堆積物・全量・洗浄水	m ³	無・有	m ³
	2室	無・有	スカム・堆積物・全量・洗浄水	m ³		m ³
担体流動ろ過槽	担体流動ろ過槽と担体ろ過槽は担体が流出するので直接引抜きはしないで下さい。			-		-
処理水槽	無・有	スカム・堆積物・全量・洗浄水	m ³			m ³
消毒槽	無・有	スカム・堆積物・全量・洗浄水	m ³			m ³
その他	原水ポンプ槽	無・有	スカム・堆積物・全量・洗浄水	m ³	張り水の種類 ・上水 ・その他()	
	放流ポンプ槽	無・有	スカム・堆積物・全量・洗浄水	m ³		
	流入管渠	無・有		m ³		
	放流管渠	無・有		m ³		
総量	作業車(トン車 台)			m ³		m ³
管理者への連絡事項	内部設備の破損・変形		無・有(その状況)			
	修理の必要性		無・有(その状況)			
	使用上の注意		無・有(その状況)			
	その他					
清掃作業の担当者名		会社名 :				
		住所 :				
		Tel.No. :				
緊急時の連絡先		Tel.No. :				
その他						

お問い合わせ、ご相談は最寄りの窓口へご連絡ください。

【(株)西原ネオ】

西原ネオ本社 〒108-0023 東京都港区芝浦3丁目6番18号
TEL(03)3452-4441 FAX(03)3453-6695

【地域会社】

(株)東北ネオ

本社 〒980-0011 仙台市青葉区上杉5丁目3番36号
第3勝山ビル
TEL(022)711-6661 FAX(022)711-6651

札幌営業所 〒003-0831 札幌市白石区北郷1条1丁目6番29号
TEL(011)873-8851 FAX(011)873-8861

(株)関東ネオ

本社 〒108-0023 東京都港区芝浦3丁目6番18号
TEL(03)3452-4444 FAX(03)3452-5241

(株)新潟ネオ

本社 〒950-0925 新潟市弁天橋通3丁目6番20号
TEL(025)286-7571 FAX(025)286-7573

(株)北陸ネオ

本社 〒930-0856 富山市牛島新町3番23号 丸喜ビル
TEL(0764)41-7166 FAX(0764)41-7173

(株)関西ネオ

本社 〒531-0071 大阪市北区中津6丁目8番4号
TEL(06)6442-7331 FAX(06)6442-7335

名古屋支社 〒461-0048 名古屋市東区矢田南4丁目3番1号
TEL(052)711-4521 FAX(052)711-0195

(株)中国ネオ

本社 〒733-0821 広島市西区庚午北2丁目6番28号
TEL(082)507-7210 FAX(082)507-7250

(株)九州ネオ

本社 〒816-0081 福岡市博多区井相田2丁目2番3号
TEL(092)586-1601 FAX(092)586-2133

2005.8 初2版