

維持管理要領書

アムズ小規模合併処理浄化槽

前ばっ気型浮上濾過好気濾床方式

C X W型 [5, 7, 10人槽]

- ・ この度はアムズ小規模合併処理浄化槽C X W型をお買いあげいただき、誠にありがとうございました。
- ・ この「維持管理要領書」をよくお読みになり、正しい維持管理を行ってください。
- ・ この「維持管理要領書」は維持管理契約を結ばれました専門業者の方にお渡しください。

目次

1 . 安全のために必ずお守りください... 2	7 . 保守点検の目安と保守作業 13
2 . C X W型の構造 4	7 - 1 保守点検調査項目 13
2 - 1 処理対象人員及び計画汚水量 . 4	7 - 2 保守作業 18
2 - 2 流入水質及び処理水質..... 4	8 . 異常時の対策 25
2 - 3 フローシート..... 4	8 - 1 臭気対策 25
3 . 保守点検のポイント 6	8 - 2 発泡対策 25
4 . 維持管理上の一般的留意事項 8	8 - 3 ミジンコ対策 26
4 - 1 浄化槽法に基づく規則..... 8	9 . 清 掃 27
4 - 2 浄化槽の管理者の使用上の注意事項（使用の準則）..... 9	9 - 1 清掃時期の判断と目安 27
5 . 使用開始直前の保守点検..... 10	9 - 2 清掃の作業基準 28
6 . 通常の使用状態における保守点検 . 12	10 . アフターサービスについて 31
6 - 1 保守点検の回数..... 12	10 - 1 保証期間と保証の範囲 31
6 - 2 保守点検の手順..... 12	10 - 2 保証体制 31



注意



維持管理要領書の本文に出てくる警告、注意表示の部分は浄化槽を設置する前に必ずお読みになりよく理解してください。


 **アムズ株式会社**

1. 安全のために必ずお守りください

浄化槽の維持管理にあたっては、この維持管理要領書の中に記載されている警告表示・注意表示事項などをよく読み、くれぐれも安全を心がけてください。絵表示は、それぞれ次のような意味を表しています。

絵表示について

 警告	この表示を無視して誤った取扱をすると、人が死亡又は重傷を負う危険が想定される内容を示しています。
 注意	この表示を無視して誤った取扱をすると、人が傷害を負う危険が想定される内容および物的損害のみの発生が想定される内容を示しています。

 警告	消毒剤による発火・爆発、有害ガス事故防止
---	-----------------------------

消毒剤は強力な酸化剤です。

消毒剤には、有機系の塩素剤と無機系の塩素剤の2種類があります。

これらを一緒に薬剤受け(薬筒)に入れないでください。

留意

有機(イソシアヌル酸)系の塩素剤には

ハイライト、ボンシロール、メルサン、マスター、ペースリッチ等があります。

無機系の塩素剤には

ハイクロン、トヨクロン、南海クリヤー等があります。


消毒剤の取扱に際しては、目鼻・皮膚を保護するため、ゴム手袋、防塵マスク保護メガネなどの保護具を必ず着用してください。

消毒剤を廃棄する場合は、販売店などにお問い合わせください。

発熱・火災の危険がありますので、消毒剤はごみ箱やごみ捨て場に絶対に捨てないでください。

留意

消毒剤の取扱上の詳細な注意事項は、現品の包装材に記載されていますので、お読み下さい。これらの注意を怠ると発火・爆発・有害ガスの生ずるおそれがあり、また、これらにより傷害を生ずるおそれがあります。

 警告	作業中の酸欠などの事故防止
---	----------------------

槽内に入る場合は、必ず酸素濃度、硫化水素濃度を測定し、その安全を確かめてください。又、槽内で作業するときは必ず強制換気を行って下さい。

このような注意を怠ると、人身事故(死亡事故)の発生するおそれがあります。



警告

感電・発火、巻き込まれ事故防止

ブロワ・制御盤の近く(50cm以内)には、ものを置かないでください。
電源コードの上にはものを置かないでください。
この注意を怠ると、感電・発火の生ずるおそれがあります。
ブロワの点検後、外したカバーは取り付けてください。
カバーを取り付けないと、巻き込まれ事故のおそれがあります。



警告

マンホール・点検 などからの転落・傷害事故防止

作業終了後、マンホール点検口の蓋は、必ず閉めて下さい。また、ロック機構のあるものは、必ずロックしてください。
マンホール・点検口などのひび割れ・破損など異常を発見したら、直ちに置き替えてください。これらの注意を怠ると、転落・障害の生ずるおそれがあります。

留意事項

コンセント火災防止のため、次のことをおこなってください。
電源プラグは、ほこりが付着していないか確認し、がたつきのないように歯の根元まで確実に差し込んでください。
ほこりが付着したり、接続が不完全な場合には、感電や火災の生ずるおそれがあります。

作業終了後、次の事項をおこなってください。

マンホール・点検口の蓋は必ず閉めて下さい。

電源は入れて下さい。

ブロワ・制御盤の近く(50cm以内)にもものを置かないでください。

マンホール・点検 の枠及び蓋が鋳物または鋼製の場合には、定期的に錆を除去して塗装してください。

保守点検の技術上の基準・清掃の技術上の基準などの諸法令及びメーカーの維持管理要領書を確実に守って維持管理をしてください。

消毒剤開封注意

消毒剤より発生する塩素ガスが建物内に進入すると建物内の金具が錆び付くおそれがあります。消毒剤は槽外の風通しの良い場所に保管して下さい。また、浄化槽使用時まで開封しないでください。

2 . C X W型の構造

2 - 1 処理対象人員及び計画汚水量

型 式	CXW-5	CXW-7	CXW-10
処理対象人員 (人)	5	7	10
日平均汚水量 (m ³ /日)	1.0	1.4	2.0

2 - 2 流入水質及び処理水質

流入水 BOD : 200 mg/L

処理水 BOD : 20 mg/L

2 - 3 フローシート

C X W型の処理工程は、下図の通りです。

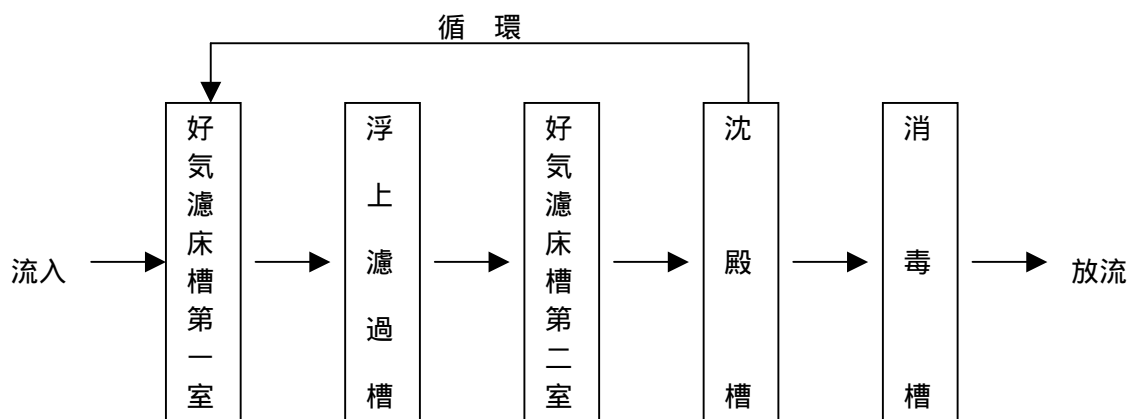


図 1 C X W型フローシート

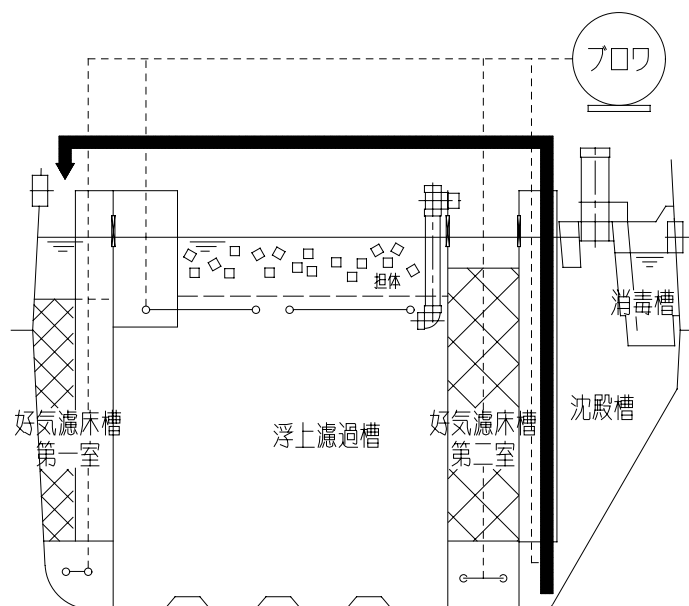


図 2 C X W型処理工程図

以下に、各槽の機能を説明します。

1) 好気濾床槽第一室

家庭から排出された汚水はまずこの槽に流入します。ここではペーパーなど大きな夾雑物を粉砕します。また、ブロワから供給される空気により好気状態に保たれた槽内には比表面積の大きな接触材を充填し、表面に生成付着した生物膜により積極的に有機物質を分解処理します。有機物質の一部は、微生物の代謝や増殖のために消費され、ガスや安定した無機物質になります。処理水中の有機物質はここで固液分離しやすい汚泥（浮遊物質：SS）の性状となって浮上濾過槽へ移流します。

2) 浮上濾過槽

移流した処理水中に含まれるSSはここで分離、貯留されます。槽内には比重が1未満の浮上性担体が充填しており、この充填担体による濾床効果、整流効果により汚泥の上昇が抑えられ、汚泥の大半は槽底部の汚泥貯留部に高濃度かつ安定的に貯留されます。また、沈降しきらなかった微細なSSのみ浮上性担体により捕捉され清澄な処理水となり次槽へ移流します。

3) 好気濾床槽第二室

残留した未処理の有機物質を槽内に充填する比表面積の非常に大きい接触材に付着生成する好気性微生物の働きにより分解処理します。槽内は、ブロワから供給される空気により攪拌混合されており好気状態に保たれています。

4) 沈殿槽

汚泥集積能力に優れたホッパー型とし、処理水の最終的な固液分離を行います。沈殿した汚泥は槽内に設置する循環装置（汚泥引抜兼用）により常時好気濾床槽第一室へ定量的に移送します。

5) 消毒槽

沈殿槽から移流した上澄水に塩素剤を接触させて消毒し、環境衛生上支障のない放流水にします。

3. 保守点検のポイント

アムズC X W型は前ばっ気型浮上濾過好気濾床方式を採用しており、通常の接触ばっ気方式の浄化槽と異なる点があります。以下に保守点検時のポイントを記します。

1) バルブの設定

通常運転時のバルブ設定（初期設定）は以下の通りです。

必要に応じ調整してください。（詳しくはp 13以降を参照してください。）

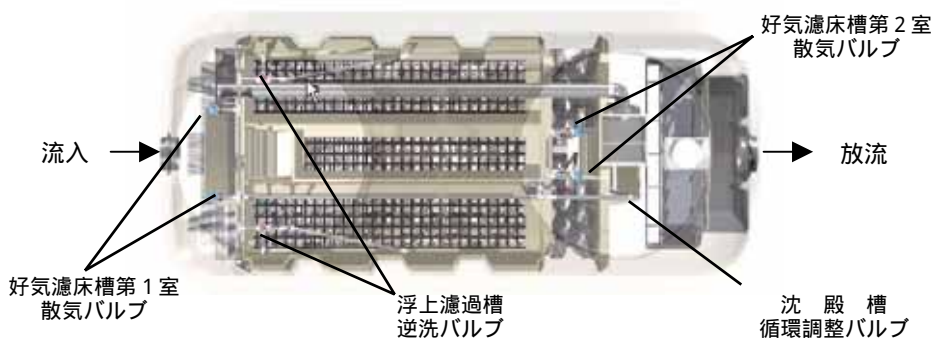


図3 バルブ配置図

表1 バルブ設定

槽名 \ バルブ	散気バルブ (青色)	逆洗バルブ (赤色)	循環調整バルブ (白色)
好気濾床槽 第1室	1 0 0	-	-
浮上濾過槽	-	全閉	-
好気濾床槽 第2室	1 0 0	-	-
沈殿槽	-	-	3 0

2) 浮上濾過槽の逆洗

浮上濾過槽に下記現象が確認された場合には濾層が閉塞していると考えられるため、逆洗を行ってください。

- ・ 好気濾床槽第1室および浮上濾過槽に著しい水位上昇が見られた場合(流入の無い状態で水位目安線より水位が50mm以上高い)
- ・ オーバーフロー口より水の移流が見られた場合

逆洗の方法についてはp 19「浮上濾過槽の逆洗について」を参照してください。

3) 浮上濾過槽の清掃時期の目安

浮上濾過槽の堆積汚泥高さが 5人槽：880mm 10人槽：1080mm に達した場合、清掃時期と判断されますので清掃を行ってください。

浮上濾過槽の清掃についてはp 27「清掃」を参照してください。

4) 担体流出防止網の洗浄

浮上濾過槽流出部に設けてある担体流出防止網に異物が付着していると水位の異常上昇の原因となります。点検時毎にブラシなどで洗浄してください。(詳しくはp 2 4 「(9)担体流出防止網の洗浄」を参照してください。)

5) 循環調整器の洗浄

循環調整器、移送管内に汚泥が付着すると適正な循環水量を得られず、処理機能低下の原因となる場合があります。点検時に循環調整器および移送管内の付着物をブラシなどで洗浄してください。(詳しくはp 2 3 「循環調整器の洗浄」を参照してください。)

4 . 維持管理上の一般的留意事項

この『維持管理要領書』で使用する『維持管理』という用語は、浄化槽法において定められている浄化槽の『保守点検』及び『清掃』の両者をあわせたものをいいます。

『保守点検』とは、浄化槽の点検・調整またはこれらに伴う修理をする作業をいいます。

『清掃』とは、浄化槽内に生じた汚泥・スカム等の引き出し、その引き出した後の槽内の汚泥等の調整並びにこれに伴う単位装置および付属機器類の洗浄・掃除等を行う作業をいいます。

4 - 1 浄化槽法に基づく規則

浄化槽法および浄化槽法に基づく政省令では下記の事項が決められています。

(1) 使用者（管理者）の義務

使用開始の報告

使用開始前の保守点検

使用開始後は厚生省令で定める回数の保守点検・清掃のほか、使用に関する準則の厳守

使用開始後、3カ月を経過した日から5カ月以内の法定検査（法第7条検査）

毎年1回の法定検査（法第11条検査）

保守点検・清掃の記録の保存（3年間）

なお、通常の場合使用者（管理者）自らが維持管理することは極めて困難ですので、浄化槽法に定められている保守点検業者（または浄化槽管理士）や浄化槽清掃業者に委託することができることとなっています。

(2) 保守点検業者の義務

保守点検を受託できる者は法の定めるところにより、浄化槽管理士あるいは都道府県知事の登録を受けた保守点検業者でなければなりません。

浄化槽の保守点検は浄化槽の保守点検の技術上の基準に従って行わなければなりません。

(3) 保守点検の時期および回数

最初の保守点検は、浄化槽の使用開始直前に行わなければなりません。

それ以降は、下表の期間ごとに1回以上行うこととなっています。

表 2 小規模合併処理浄化槽の保守点検の期間

処 理 方 式	処理対象人員（単位：人）	期 間
分離接触ばっ気方式又は	20以下	4カ月
嫌気濾床接触ばっ気方式	21以上50以下	3カ月

CXW型の保守点検頻度は4カ月に1回以上です。

(4) 清掃業者の義務

清掃を受託できる者は、法の定めるところにより当該業務を行おうとする区域を管轄する市町村長の許可を受けた清掃業者でなければなりません。

浄化槽の清掃は、浄化槽の清掃の技術上の基準に従って行わなければなりません。

(5) 清掃の回数

清掃の回数は厚生省令の定めるところにより、通常の使用状態においては、毎年1回は行うこととなっています。

(6) 保守点検および清掃の記録の保存

浄化槽の管理者は保守点検・清掃の記録を作成し、3年間保存しなければなりません。

但し、この業務を委託した場合は、委託を受けた者が記録を2部作成し、1部を浄化槽の管理者に交付し、1部を自ら保存しなければならないことになっています。

4 - 2 浄化槽の管理者の使用上の注意事項（使用の準則）

浄化槽の機能を正常に維持するためには、維持管理と共に使用者が正しい浄化槽の使い方を遵守しなければなりません。

(1) 台所使用の際の注意

- ・ 台所での調理クズ、使用済みの油等はできるだけ回収し、排水と共に排出しないようお願いします。（調理クズは三角コーナー・濾紙・フィルタ等で除去し、油は紙等で拭き取るようにして下さい）

(2) 洗濯の際の注意

- ・ 洗剤の量は各洗剤メーカーの指示量でお願いします。
- ・ リンを含む洗剤はできる限り使用しないで下さい。（リンは富栄養化を促進します）
- ・ 塩素系の漂白剤を多量に使用しないで下さい。（浄化槽内の微生物が死滅し、浄化機能が損なわれます）

(3) トイレを使用する際の注意

- ・ トイレトペーパーは水洗トイレ専用のものを使用して下さい。
- ・ 水に溶けにくい紙・紙おむつ・衛生用品等を流さないで下さい。

(4) トイレおよび風呂場の清掃の際の注意

- ・ 便器の清掃は塩酸等の薬品を使用しないで下さい。
中性洗剤、ぬるま湯を使用して下さい。
- ・ 風呂場の清掃は、カビ落とし剤をできるだけ使用しないで下さい。
もし使用する場合は少量とし、多量の水で洗い流して下さい。（多量に使用すると微生物が死滅することがあります）

(5) ブロワ（送風機）の電源

- ・ 浄化槽には空気を送るブロワ（送風機）が設置してあります。浄化槽は空気を必要とする微生物の働きによって浄化していますので、絶対に電源を切らないで下さい。

(6) 消毒剤

- ・ 消毒剤は切らさないようにお願いします。

薬剤筒には、通常3～4カ月分の薬剤が補充されていますが、薬剤が切れている場合には、保守点検業者に連絡し、薬剤の充填を依頼して下さい。

(7) その他

- ・ 浄化槽の上には物を置かないで下さい。（保守点検・清掃が困難になります）
- ・ 風呂の残り湯は一時に抜き去るより、できるだけ洗濯等に利用して下さい。
- ・ 配管が詰まったとき、配管洗浄剤は使用しないで下さい。
- ・ 業務上、油脂または粗大な固形物を流す場合は、できるだけ浄化槽に流さないようにお願いします。

5．使用開始直前の保守点検

使用開始直前の保守点検は、建物の用途、設置されている浄化槽の規模あるいは処理方式等が、建築確認や届出時の書類と同じであるかどうか、各単位装置や付属機器類の点検・調整および清掃作業が容易かつ安全に行えるかどうか等を確認するために行うものです。

作業項目は下記に列記したとおりですが、実施に当たっては添付の

『第1回目の保守点検記録票』をご利用下さい。

その結果、異常な点が認められた場合は、その原因や対策などを合わせて保守点検の記録表に必ず記載し、かつ浄化槽管理者にも報告されるようお願いいたします。

建築物用途の確認

浄化槽周辺の状況の確認

浄化槽内状況の確認

送風機の稼働状況

好気濾床槽第一室および第二室のばっ気攪拌状況の確認

循環装置（汚泥引抜兼用）の稼働状況の確認

流入および放流管渠における水の流れ方の確認

臭気対策の確認

浄化槽上部の利用状況の確認

種汚泥の添加（シーディング）の検討

運転開始

浄化槽管理者への報告及び使用上の注意

第1回目における保守点検記録票

第1回目の保守点検記録票		検印
保守点検の日時： 年 月 日 AM・PM (:) 管理No.		
浄化槽の使用者名：	住所：	
浄化槽の管理者名：		
メーカー・型式名：アムズ C X W - 型	処理対象人員： 人	実使用人員： 人
処理方式：前ばっ気型浮上濾過好気濾床方式		
天候： 晴 曇 雨 雪	気温：	
浄化槽の設置状況の点検		
浄化槽周辺の状況	埋設の仕様 (良：土埋め・駐車場、不良) 周辺の状況 (良、不良：陥没・盛り上がり) 雨水の投入 (無・有) 周囲の陥没・盛り上がり (無・有 ())	
騒音及び振動	ブロワの騒音 (良・不良)	
	ブロワの振動 (良・不良)	
	浄化槽の騒音 (良・不良)	
流入管渠及び放流管渠	升の仕様 (良(汚水升・トラップ升)・不良)	
	升の埋設状況 (良・不良(升周辺の盛り上がり・土被りの流出))	
	管渠と升の接続状況 (良・不良(亀裂・破損・逆勾配・雨水排除管の接続))	
	浄化槽と升の接続部の状況 (良・不良(亀裂・破損・逆勾配))	
	点検升の蓋の密閉状況 (良・不良)	
	異物の堆積又は付着 (無・有)	
	滞水 (無・有)	
漏水 (無・有)		
各単位装置の点検		
破損又は変形	外槽の状況 (良・不良)	
	仕切板の状況 (良・不良)	
	部品の状況 (良・不良)	
	漏水 (無・有)	
好気濾床槽第1室	異物の流入 (無・有)	
	発泡の有無 (無・少・多)	
	バルブの状況 (良(全開)・不良(全閉)・その他())	
ばっ気(気泡)の状況 (良・不良)		
浮上濾過槽	担体の充填状況	
	バルブの状態	
好気濾床槽第2室	発泡の有無 (無・少・多)	
	バルブの状況 (良(全開)・不良(全閉)・その他())	
	ばっ気(気泡)の状況 (良・不良)	
沈殿槽	循環装置の状況 循環水量 (水位目安線(良・不良)、実測値 L/分)	
	バルブの設定 (良・不良)	
消毒槽	消毒剤の開封状況 (開封済み・未開封)	
	処理水との接触状況 (良・不良)	
	消毒剤の残留状況 (錠)	
ブロワ	作動状況 (良・不良)	
使用水量	水道の積算流量計の有無 (無・有：メーターの値 m ³)	
所見及び管理者への連絡事項 ・施工上について ・使用の準則について ・その他(清掃の契約、法定検査の依頼など)		
保守点検の担当者名	(浄化槽管理士番号)	緊急時の連絡先 電話番号
会社名	(保守点検業者登録番号)	
住所	電話番号	

6 . 通常の使用状態における保守点検

6 - 1 保守点検の回数

通常の使用状態において下表の通りです。

表 3 C X W型の保守点検回数

処理対象人員（単位：人）	回 数	備 考
5 , 7 , 1 0	4 カ月に 1 回以上	3 回 / 年

ご注意

上表の保守点検回数は下限を示すものです。地域（都道府県、市町村）によっては、具体的な保守点検回数が定められていることがあります。保守点検契約に当たっては、消毒剤の補充を契約内容に含むのかを明確にする必要があります。（浄化槽に補充できる消毒剤の貯留日数は、機種によって若干違いがありますが概ね 3 ~ 4 カ月分となっています。保守点検回数によっては、薬切れを起こす場合があります）

6 - 2 保守点検の手順

標準的な保守点検の手順は、次の通りです。

- (1) 駐 車
- (2) 浄化槽管理者へのあいさつ 立ち合いを要請する
- (3) 周囲の点検 異常が認められた場合、その原因を明らかにし、保守点検作業内で対応ができるかどうかについて検討する。
 - 臭気の有無
 - 異常な騒音及び振動の有無
 - 周辺の地面の陥没あるいは盛り上がりの有無
 - 周辺の土地の利用状況
 - マンホール蓋、点検口の蓋などの密閉状況
 - 水道メーターが設けられている場合水道メーター値の読みとり、点検表に記入する。
 - 外気温の測定後点検表に記入する
- (4) 器具・器材の点検
- (5) 各単位装置の点検と保守
 - 各単位装置の保守点検作業を 7 章に示します。
- (6) 後片付け、記録表の記入および浄化槽管理者への報告(気付いたことを願います)
また、書類に印をもらい『控』を手渡す。

7. 保守点検の目安と保守作業

7-1 保守点検調査項目

各单位装置別に保守点検項目を以下に示します。

好気濾床槽第一室

点検項目	点検方法	異常な状態	保守作業	点検頻度
・流入部の点検	目視	・異物が付着している。	・異物を除去する。	点検毎
・水位上昇	目視、透明管の差込	・流入の無い状態で水位目安線より水位が50mm以上高い。	・逆洗の実施。	点検毎
・接触材の閉塞		・著しい水位上昇痕がある。	・夾雑物、スカム等の除去。必要と認められれば清掃を行う。	
・浮上濾過槽の閉塞	目視、オーバーフロー		・浮上濾過槽逆洗の実施。	
・散気・攪拌状況の確認	目視	・ばっ気に偏りが見られる。 ・ばっ気していない。	・散気管の点検・洗浄。 ・バルブの調整。 ・逆洗の実施。 ・ブロワの点検。	点検毎
・接触材生物膜の付着状況	目視 透明管の差込	・生物膜が見られない。 ・生物膜が肥厚している。	・シーディングを検討。 ・逆洗の実施。	点検毎
・異物の混入	目視	・紙おむつや衛生用品が存在する。	・使用者に確認し、使用の準則を説明する。	点検毎
・油の流入	目視	・油が多量に浮いている。	・使用者に確認し、使用の準則を説明する。	点検毎
・蚊、ハエの発生状況	目視	・多量に発生している。	・殺虫剤による駆除を行う。	点検毎
・臭気	嗅覚	・マンホールを閉じた状態で著しい臭気がある。	・マンホールを密閉する。 ・処理機能に異常が見られる場合原因を追究し処置を施す。	点検毎
・DOの測定	DO計	・1.0mg/L以下	・ブロワの点検 ・負荷状態の確認	点検毎
・pHの測定	pH計	・5.8～8.6の範囲外。	・流入水中に特殊なものが混入していないかを使用者に確認する。	適宜

好気濾床槽第一室つづき

点検項目	点検方法	異常な状態	保守作業	点検頻度
・発泡	目視	・著しい発泡がある。	・消泡剤の投入。 ・シーディングの検討 ・使用者に洗剤の使用量を確認する。	点検毎

浮上濾過槽

点検項目	点検方法	異常な状態	保守作業	点検頻度
・水位上昇 濾床の閉塞	目視、オーバーフロー	・流入の無い状態で水位目安線より水位が50mm以上高い。 ・著しい水位上昇痕がある。 ・オーバーフロー口から移流している。	・逆洗の実施。	点検毎
・堆積汚泥の状況	透明管の差込 汚泥界面計	・堆積汚泥高さが下記に達している。 5、7型：880mm 10型：1080mm	・清掃時期と判断されるため浮上濾過槽の清掃行う。	点検毎
・移流口の洗浄 (担体流出防止網)	目視 ブラシ	・付着物がある。	・ブラシにて洗浄を行う。	点検毎
・流出水の性状	目視	・著しくSSが混入している。	・堆積汚泥量の確認。	点検毎
・蚊、ハエの発生状況	目視	・多量に発生している。	・殺虫剤による駆除を行う。	点検毎

好気濾床槽第二室

点検項目	点検方法	異常な状態	保守作業	点検頻度
・槽内水の外観	目視	・多量のSSが旋回している。	・汚泥移送作業を行う。 ・浮上濾過槽流出水の確認。	点検毎

好気濾床槽第二室つづき

点検項目	点検方法	異常な状態	保守作業	点検頻度
・散気の状態	目視	・ばっ気に偏りがある。 ・ばっ気していない。	・散気バルブの調整。 ・散気管の点検・洗浄 ・ブロワ（エアフィルタ、ダイヤフラム）の点検。	点検毎
・生物膜の付着状況	目視、透明管の差込	・生物膜が見られない。 ・生物膜が肥厚している。	・シーディングを検討。 ・逆洗の実施。	点検毎
・DOの測定	DO計	・1.0mg/L以下。	・ブロワの点検。 ・負荷状態の確認。	点検毎
・pHの測定	pH計	・5.8～8.6の範囲外。	・過ばっ気の場合は空気量の調整。	点検毎
・移流口の洗浄（担体移流防止網）	目視 ブラシ	・付着物がある。	・ブラシにて洗浄を行う。	点検毎
・臭気	嗅覚	・マンホールを閉じた状態で著しい臭気がある。	・マンホールを密閉する。 ・処理機能に異常が見られる場合原因を追究し処置を施す。	点検毎
・発泡	目視	・著しい発泡がある。	・消泡剤の投入。 ・シーディングの検討。 ・使用者に洗剤の使用量を確認する。	点検毎

沈殿槽

点検項目	点検方法	異常な状態	保守作業	点検頻度
・pHの測定	pH計	・5.8～8.6の範囲外。	・循環水量の確認。 ・過ばっ気の場合は空気量の調整。	点検毎
・流出水の外観	目視 透視度計	・多量のSSが流出している。	・底部堆積汚泥の確認。	点検毎

沈殿槽つづき

点検項目	点検方法	異常な状態	保守作業	点検頻度
・越流せき水平の確認	目視	・均等に越流していない。	・水平の調整。	点検毎
・スカム発生状況	目視	・スカムがある。	・好気濾床槽第一室流出バッフルへ移送する。	点検毎
・循環調整器	目視	・著しく多いまたは少ない。	・循環水量の調整。 5型：2.1 L/min 7型：2.9 L/min 10型：4.1 L/min ・異物の除去。	点検毎
・越流せきの付着物の有無	目視 ブラシ	・異物が付着している。	・付着物の除去。	点検毎

消毒槽

点検項目	点検方法	異常な状態	保守作業	点検頻度
・消毒剤	目視	・消毒剤が減っている。 ・消毒剤の減り方が早いまたは減っていない。	・消毒剤の充填。 ・溶解量を調整する。	点検毎
・堆積物の有無	目視	・沈殿物がありかつ放流水に濁りが見られる。	・清掃する。	点検毎
・残留塩素濃度	残留塩素計	・検出されないまたは著しく高い。	・消毒剤の充填。 ・溶解量を調整する。	点検毎

ブロワ

点検項目	点検方法	異常な状態	保守作業	点検頻度
・運転状況	目視	・運転していない。	・電源の確認。 ・オートストップ機構による停止の確認。 (ダイヤフラムの破損の場合交換)	点検毎
・騒音、振動	目視	・異常な騒音、振動がある。	・ブロワ基礎の確認。	点検毎
・エアフィルタ	目視	・ほこりが付着している。	・清掃する。	点検毎

通常における保守点検記録票

通常の保守点検記録票		都道府県	コード	検	印	
保守点検の日時： 年 月 日 AM・PM (:)						
浄化槽の使用者名：		住所：				
浄化槽の管理者名：		巡回用件：定期・契約・要請・その他 ()				
メーカー・型式名：アムズ C X W - 型		処理対象人員： 人		実使用人員： 人		
処理方式：前ばっ気型浮上濾過好気濾床方式		天候：		気温：		
異常な臭気：無・有 ()		異常な騒音：無・有 ()		異常な振動：無・有 ()		
検水	外観	臭気	水温	透視度	pH	亜硝酸・硝酸
好気濾床槽第1室	良・不良	無・微・有 ()		cm		-
浮上濾過槽	良・不良	無・微・有 ()	-	-	-	-
好気濾床槽第2室	良・不良	無・微・有 ()		cm		
沈殿槽	良・不良	無・微・有 ()		cm		-
好気濾床槽第1室DO		mg/L		好気濾床槽第2室DO		mg/L
消毒槽 残留塩素		mg/L				
その他分析結果						
注) 1. 好気濾床槽第2室以降ではミジンコの発生も確認すること 2. 臭気ありの場合はその特徴を記載する。(a:下水臭 b:尿尿臭 c:腐敗臭 d:かび臭 e:その他)						
点検箇所	点検すべき状況					
流入管渠	点検弁の蓋の密閉状態 (良・不良) 滞水(無・有) 漏水(無・有) 異物などの堆積又は付着(無・有)					
放流管渠	異物などの堆積又は付着(無・有) 滞水(無・有) 漏水(無・有)					
好気濾床槽第1室	異常な水位の上昇(無・有) cm		生物膜の付着状況 (良・不良)			
	散気・攪拌状況 (良・不良)		発泡の有無 (無・有)			
	堆積汚泥 (無・有) cm		異物の流入 (無・有)			
浮上濾過槽	異常な水位の上昇(無・有) cm		蚊・ハエの発生状況(無・有)			
	担体流出網の閉塞(無・有)		濾過部の閉塞 (無・有)			
	堆積汚泥 (無・有) cm					
好気濾床槽第2室	異常な水位の上昇(無・有) cm		生物膜の付着状況 (良・不良)			
	散気・攪拌状況 (良・不良)		発泡の有無 (無・有)			
	堆積汚泥 (無・有) cm					
沈殿槽	スカムの発生状況(無・有) cm		バルブの設定 (良・不良)			
	循環装置の汚泥付着(無・有)		循環水量(実測) L/分			
	堆積汚泥厚 (無・有) cm					
消毒槽	処理水との接触状況(良・不良)		消毒剤の名称：			
	沈殿物の生成状況(無・有)		残留量： 錠 補給量： 錠			
ブロワ	作動状況 (良・不良)					
定期清掃	前回清掃日(年 月) 次回清掃予定日(年 月 日)					
上水の使用量	水道積算流量計の有無(無・有：メーター値 m ³)					
点検の結果及び処置						
流入管渠及び放流管渠	清掃(不要・要：流入管渠、放流管渠)					
好気濾床槽第1室	清掃(不要・要) 逆洗(実施・未実施) 散気管の洗浄(実施・未実施)					
浮上濾過槽	清掃(不要・要) 逆洗(実施・未実施)					
好気濾床槽第2室	清掃(不要・要) 逆洗(実施・未実施) 散気管の洗浄(実施・未実施)					
沈殿槽	清掃(不要・要) スカム・堆積汚泥の移送(実施・未実施)					
消毒槽	清掃(不要・要)					
ブロワ	エアフィルタの洗浄(実施・未実施) ダイヤフラムの交換(実施・未実施)					
その他	修理(不要・要：具体的内容)					
	改善工事(不要・要：具体的内容)					
所見及び管理者への連絡事項						
保守点検の担当者名：	会社名：		緊急時の連絡先			
浄化槽管理士番号：	保守点検業登録番号：		TEL			
	住所：					
	TEL：					

7 - 2 保守作業

(1) 好気濾床槽第一室の散気管の点検

好気濾床槽第一室のばっ気の状態に異常が見られた場合、散気管の点検を行います。

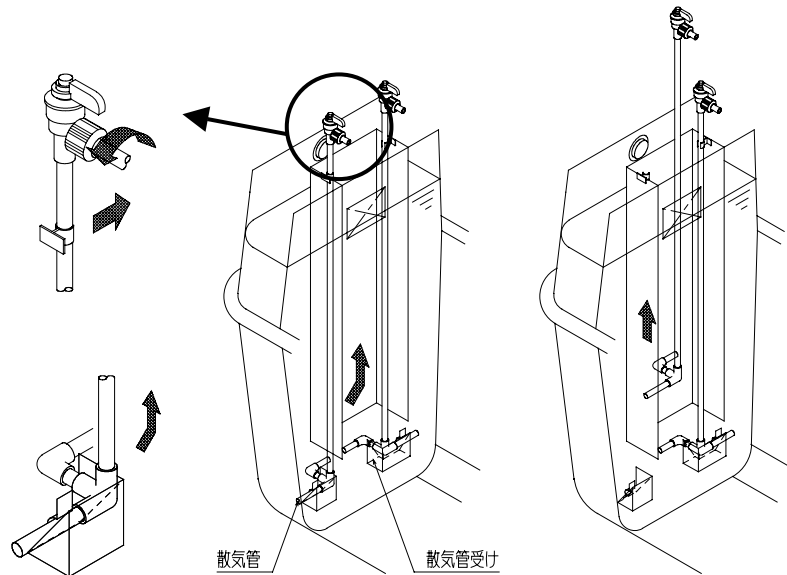


図 4 好気濾床槽第 1 室散気管取り外し方法

- 手順 1 . プロワの停止
コンセントを抜きます。
- 手順 2 . 散気管のユニオンを外す。
- 手順 3 . 引き上げ。
- 手順 4 . 詰まりの除去。
- 手順 5 . 取り付け。
逆の手順で取り付けます。

(2) 好気濾床槽第一室の逆洗

好気濾床槽第一室は通常よりも大きなばっ気強度でばっ気しており、接触材に付着した生物膜をある程度剥離させるよう構成していますが、設置現場の状況により生物膜が剥離せず肥厚して DO 低下や短絡流を引き起こし、処理機能の低下の要因となる場合があります。この場合は以下の方法により逆洗を行います。

- 手順 1 . 散気バルブ 2 系列のうち、一方のバルブを全開とし、他のバルブ(浮上濾過槽 - 逆洗バルブ(赤色)、好気濾床槽第二室 - 散気バルブ(青色)、沈殿槽 - 循環調整バルブ(白色))全てを全閉として、5 分程度保持する。
- 手順 2 . 2 系列のうち逆洗しなかった方を全開にし、逆洗を行った方を全閉として 5 分程度保持する。
- 手順 3 . バルブ等を元の設定に戻し定常運転とする。
散気の状態に異常が無ければ剥離汚泥は自然に次段の浮上濾過槽へ移送されます。

(3) 浮上濾過槽流出水の確認方法

浄化槽の処理機能の低下が認められる場合など必要に応じて浮上濾過槽流出水のSSの混入状況を確認します。浮上濾過槽流出水は好気濾床槽第二室のばっ気を停止する(散気バルブを閉じる)ことにより浮上濾過槽から水が移流し、その状態を確認できます。

(4) 浮上濾過槽の逆洗について

浮上濾過槽には、担体充填部に捕捉したSSを剥離させるために逆洗装置を設けています。下記現象が確認された場合には浮上濾過槽の濾層が閉塞していると考えられるため、逆洗を行い規定水位となることを確認してください。

- ・ 好気濾床槽第1室および浮上濾過槽に著しい水位上昇が見られた場合
(流入の無い状態で水位目安線より50mm以上水位が上昇している)
- ・ オーバーフロー口より水の移流が見られた場合

逆洗は浮上濾過槽にある逆洗バルブ(赤)を操作することにより行います。逆洗装置は4系列に分けられており、バルブの切り替えにより担体に付着したSSを剥離させます。バルブは三方バルブとなっており、バルブの向きにより各系統への切り替えが行えます。バルブハンドルの向きと空気の流れを下図に示します。

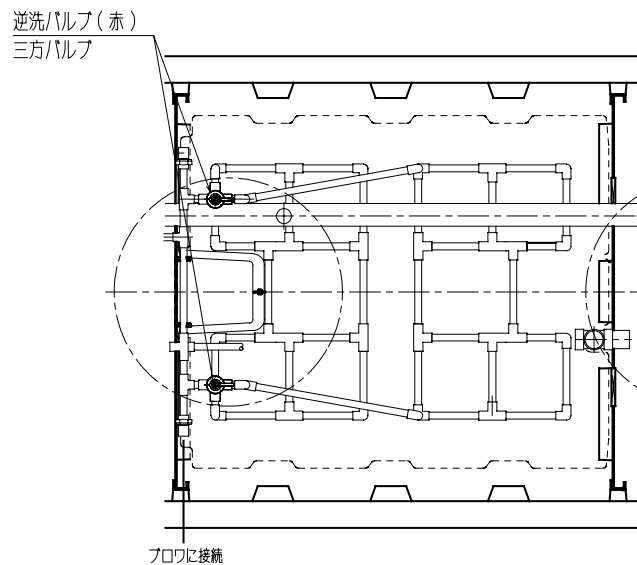


図5 浮上濾過槽バルブ位置

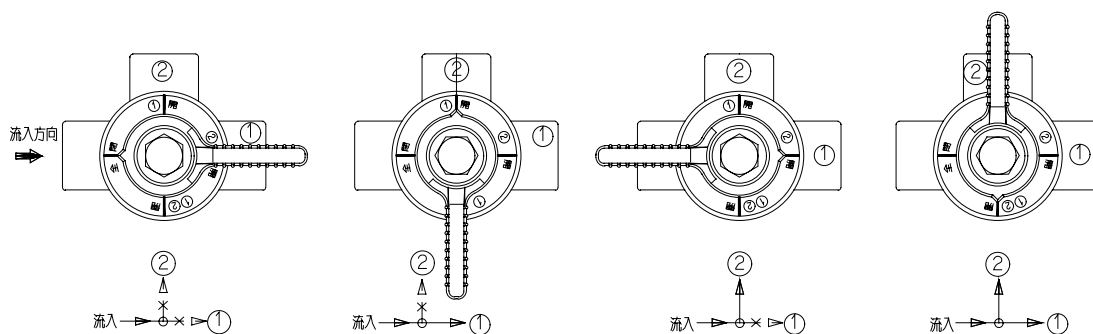


図6 浮上濾過槽逆洗バルブ

好気濾床槽第 1 室および浮上濾過槽の水位上昇が見られた場合に逆洗を行った際には、逆洗後、槽内が規定水位になっていることを確認してください。

- 参 考 - 逆洗作業の時間短縮について

浮上濾過槽担体押さえ中央部の部品は取り外しが可能となっています。部品を取り外し、逆洗を行いながら柄杓等で、直接担体を攪拌することにより逆洗作業時間の短縮が図れます。（作業後、担体押さえの蓋は所定の状態に戻します。）

逆洗を行っても規定水位に戻らない場合

逆洗を行っても規定水位に戻らない場合は、VP13の配管により散気装置を作成し、下図のように濾層部の逆洗を行ってください。

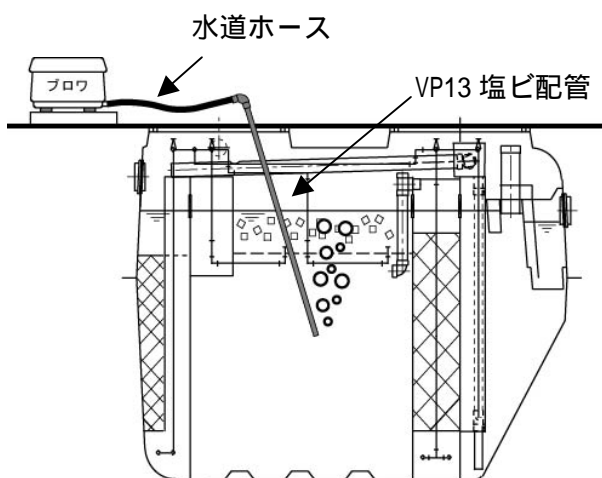


図 7 VP管を用いた浮上濾過槽の逆洗例

(5) 浮上濾過槽清掃時期の目安

各点検毎に、浮上濾過槽の堆積汚泥高さを透明塩ビ管等の透明管もしくは汚泥界面計等を用いて、測定してください。

測定の結果、各人槽における堆積汚泥高さが

5,7人槽 880mm
10人槽 1080mm

に達している場合には、清掃時期と判断されますので、浮上濾過槽の清掃を行ってください。清掃の手順は p 27「9. 清掃」を参照してください。

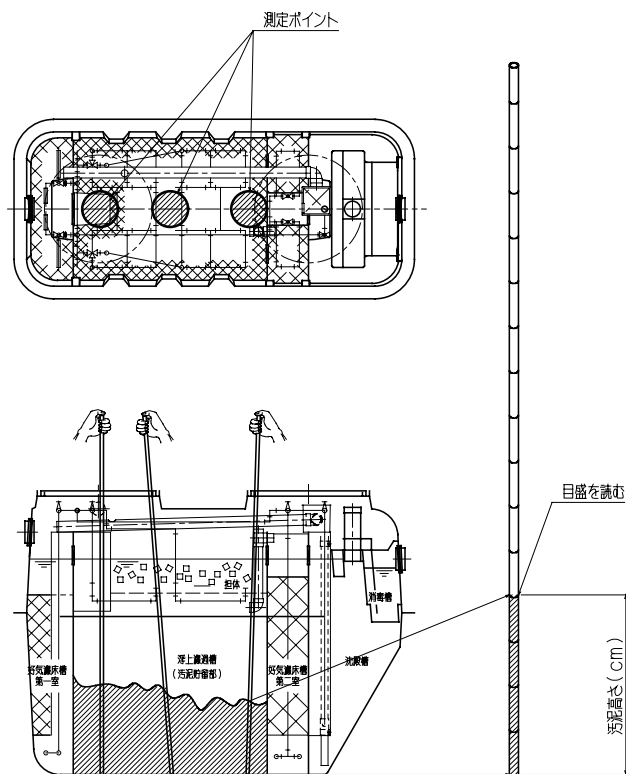


図 8 汚泥高さの測定例

(6)好気濾床槽第二室の散気管の点検

好気濾床槽の散気状態に異常が認められた場合、散気管の点検を行います。散気管はガイド付きの固定具によって取り付けられており、取り出し/取り付けはユニオンを外し引き上げる/押し下げることで容易に着脱できます。

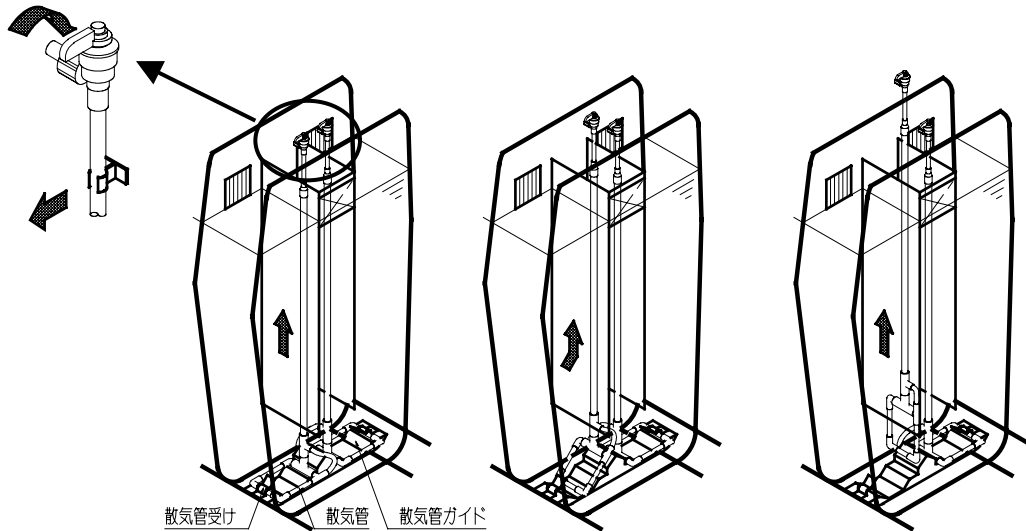


図 9 好気濾床槽第 2 室 散気管取外方法

- 手順 1 . プロワの停止。 コンセントを抜きます。
- 手順 2 . 散気管のユニオンを外す。
- 手順 3 . 引き上げ。
- 手順 4 . 詰まりの除去、洗浄。
- 手順 5 . 取り付け。 逆の手順で取り付けます。

- 参 考 - 散気管の水洗浄の方法

水道水の圧力により洗浄が可能な場合があります。水洗浄の方法を以下に示します。

- 手順 1 . プロワを停止し、プロワと空気配管をつないでいる、ゴムホースをはずす。
- 手順 2 . 詰まりの発生した散気管のバルブを開き、他のバルブを閉める。
- 手順 3 . 給水栓の蛇口と空気配管を水道ホース等で接続する。
(圧力水でホースが外れないようホースバンドなどで止める)
- 手順 4 . 給水栓を開け空気配管に水道水を流し、散気管の詰まりを除去する。
- 手順 5 . 給水栓を閉じホースを外し、プロワと空気配管を接続する。
- 手順 6 . プロワの運転を再開し、各バルブを元の設定に戻し、定常運転とする。

気温が低く凍結のおそれがある場合、詰まりの発生した散気管のユニオンを外し、直接水道ホースなどで散気管に水道水を流してください

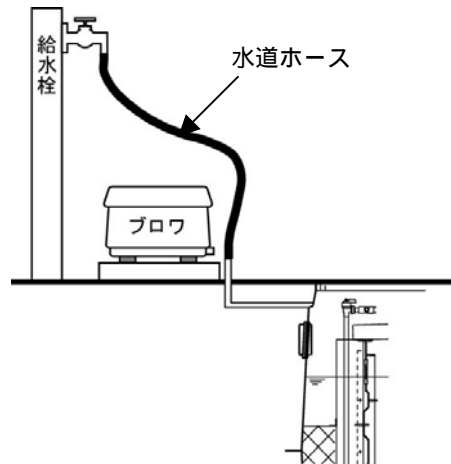


図 10 散気管の水洗浄の例

(6)好気濾床槽第二室の逆洗について

接触材に生物膜が著しく付着し閉塞しますと、短絡流を形成し放流水質の悪化を招きます。目安としては槽内各部位のDOに大きな差が認められる場合や、大部分に黒色の嫌気化した汚泥が認められる場合などです。以下にその手順を示します。

- 手順 1 . 散気バルブ 2 系列のうち一方のバルブを全開とし、他のバルブ(好気濾床槽第一室 - 散気バルブ(青色)、浮上濾過槽 - 逆洗バルブ(赤色)、沈殿槽 - 循環調整バルブ(白色))全てを全閉として、5 分程度保持する。
- 手順 2 . 2 系列のうち逆洗しなかった方を全開にし、逆洗を行った方を全閉として 5 分程度保持する。
- 手順 3 . ばっ気を停止(ブロウコンセントを抜く)し、10 ~ 15 分間沈殿させる。
- 手順 4 . 自給式ポンプを用い底部の堆積汚泥を好気濾床槽第一室に移送する。(注)
- 手順 5 . バルブ等を元の設定に戻し定常運転とする。

(注)ポンプ能力が非常に大きい場合、過大な量を瞬時に移送しますと浮上濾過槽に形成された圧密汚泥が破壊され、好気濾床槽に流入することがあります。これを避けるためポンプの運転は間欠的にするなど、移送速度に配慮して下さい。

(7)循環調整器

通常の保守点検時には右図のように移送管出口でピーカーなどを用いて循環量を実測し、所定の量になっているか確認する必要があります。循環は汚泥引抜も兼ねており、所定量に満たない場合は沈殿槽内に汚泥の蓄積などが起こり放流水質に影響を及ぼす場合があります。逆に多すぎますと浮上濾過槽に過剰の水量負荷がかかりSSの流出を引き起こす可能性があります。以下に調整方法を示します。

- 手順 1 . 循環調整器の四角せきを固定している蝶ナットを緩め、せきを全閉にする。
- 手順 2 . 循環調整バルブを徐々に開き移行水面が循環調整器仕切板に刻印された水位目安線より上になるよう設定する。(バルブ目盛目安 30)
- 手順 3 . 四角せきを可動させ、移行水面が水位目安線内に入るよう設定し、蝶ナットで固定する。
- 手順 4 . 水量を実測する。
- 手順 5 . 手順 3 . 4 を繰り返し、所定の水量に合わせる。

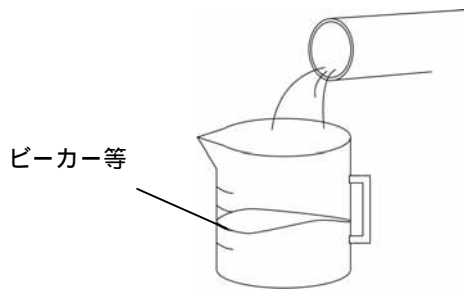


図 11 循環水量の測定

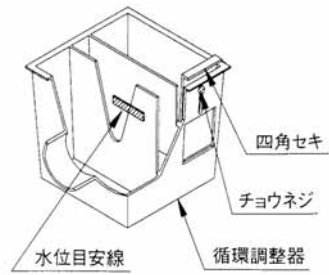
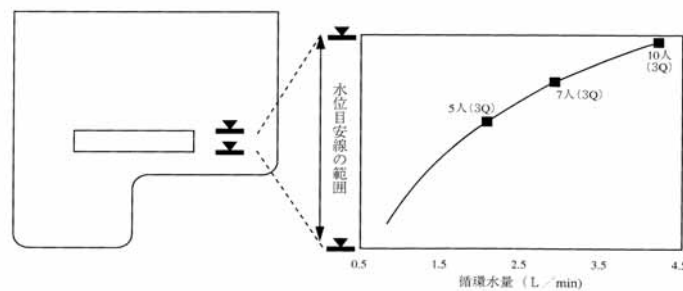
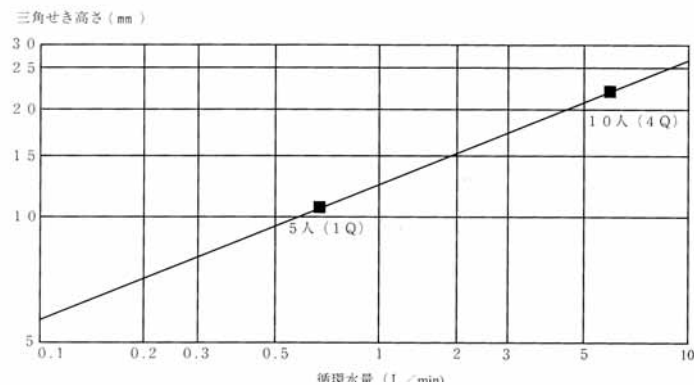


図 12 循環調整器

表 4 循環水量(3Q)

	5人槽	7人槽	10人槽
循環水量(L/min)	2.1	2.9	4.1

循環水量と三角せき高さの関係を示します。



循環調整器の洗浄

循環調整器の越流せきに汚泥など付着していると、適切な循環水量を得ることができません。

このような場合、ブラシなどを使い付着物を除去します。

また、移送管内に汚泥等が付着している場合も、吐出口や点検口よりブラシなどを使って付着物を除去してください。

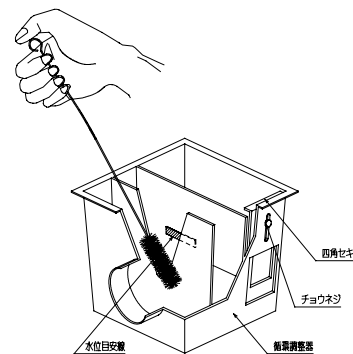


図 13 循環調整器の洗浄例

(8) 空気量の調整について

C×W型は空気逃がしバルブを設けていません。よって流入負荷が低い場合など過ばっ気時、空気量の調整は好気濾床槽第二室の散気バルブ(青色)を絞り、空気量を減少させることにより行ってください。

好気濾床槽第一室は好気性処理と同時に固形物粉碎の機能も有しているため、これを減少させると閉塞の原因になりますので注意してください。

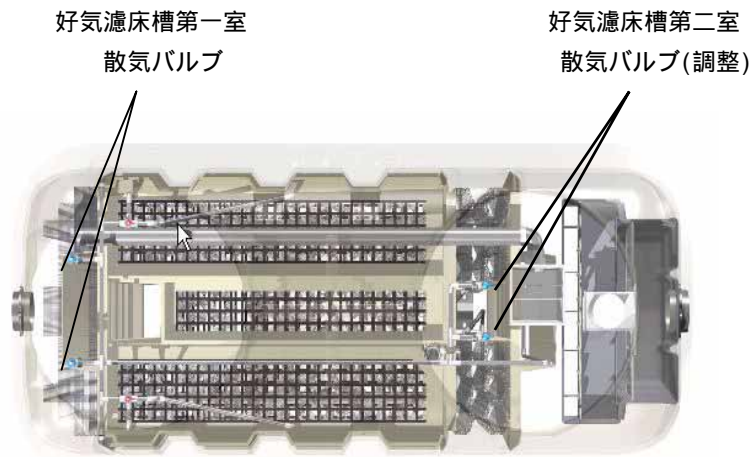


図 14 バルブ配置図

(9) 担体流出防止網の洗浄

浮上濾過槽 - 好気濾床槽第二室移流部には担体の流出を防止するため、担体流出防止網を設けています。使用に伴い、スケール等が付着してきます。保守点検時に柄付きブラシなどで洗浄を行ってください。

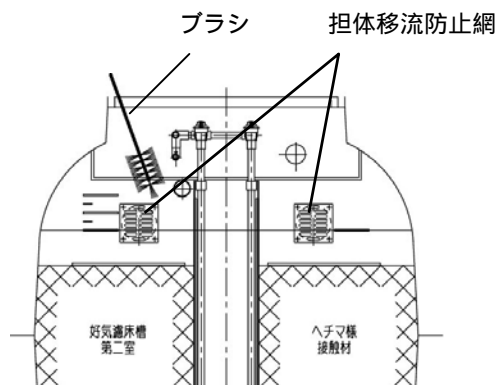


図 15 担体移流防止網の洗浄

- 参 考 - ピストン式採水器を用いた洗浄

右図のようなピストン式採水器を使い圧力水を直接担体流出防止網へ噴射することにより、担体流出防止網の洗浄を効果的に行うことができます。

(ピストン式採水器については弊社営業窓口までお問い合わせ下さい。)



図 16 ピストン式採水器

8 . 異常時の対策

8 - 1 臭気対策

臭気の発生にはいろいろな原因があります。以下臭気の発生原因と対策について示します。

主要原因	<ul style="list-style-type: none"> ・排水トラップ不良（屋内に臭気が逆流する） ・多量の油、異物、薬剤の混入 ・ばっ気空気量不足 ・その他
対 策	<ul style="list-style-type: none"> ・トラップの確認及び取付 ・使用者への指導 ・空気漏れ、ブロワ（送風機）の確認および変更 ・臭突の設置、マンホールのシール、脱臭剤の使用 ・種汚泥の添加

8 - 2 発泡対策

発泡現象の原因もいろいろあります。以下発泡の原因と対策について示します。

主要原因	洗剤の混入 (合併処理浄化槽であるため台所、風呂、洗濯などの排水が混入し、好気濾床槽第一室及び二室のばっ気によって発泡現象を起こす)	
	・ばっ気強度が大きい場合	
	・水温と気温の差が大きい場合	
	・生物膜が十分に生成していない	
弊 害	・酸素の溶解効率の減少	
	・維持管理上、水面が見えない	
対 策	一時的	消泡剤（シリコン系）の添加、持参していない場合は水をかける
		・ばっ気強度の抑制、（送風量の調節）
		・洗剤の使用量を、一時期減らしてもらう
	消泡剤（固形）を設置する。 種汚泥の添加を行う。	

注) 発泡は生物膜の成長に伴い、徐々に減少します。

8 - 3 ミジンコ対策

処理が順調に行われ、放流水質が良好な場合でかつ流入BOD負荷が低い場合にミジンコなどの大型生物の大量発生がおこることがあります。

弊 害	<ul style="list-style-type: none"> ・ 接触材などに付着する生物膜の解体による処理水質の悪化 (ミジンコ等の大型生物が生物膜をエサとして食い荒らすため)
対 策	<ul style="list-style-type: none"> ・ 流入水量の少ない時間帯にブロワを1時間程度停止し、水面上に浮いてきたところを網などですくい取る。 ・ 各バルブを調整し、送風量を減らす。 (送風量を減らしすぎ、有用な微生物まで死滅させることのないよう注意する) ・ タイマーを設置し流入の少ない時間帯に3～4時間ばっ気を停止し、ミジンコが浮いてきたところを0.3%程度の塩素水を散布する。 (有用な微生物まで死滅させることのないようその濃度と散布量に注意する)

9 . 清 掃

9 - 1 清掃時期の判断と目安

清掃は、すでに述べたとおり(p 9 参照)通常の使用状態では、原則として 1 年に 1 回以上と定められていますが、保守点検の結果によって必要と判断された場合行うこととなります。この判断の目安としては、以下のような状態があげられます。

- (1) 浮上濾過槽堆積汚泥が各人槽において、下記に示す高さ以上となっている場合。
5 , 7人槽 : 880mm 、 10人槽 : 1080mm
- (2) 浮上濾過槽に異常な水位の上昇が認められた(逆洗を行っても回復しない)とき。
- (3) 浮上濾過槽流出水に著しいSSが認められ、好気濾床槽第二室の機能に影響を及ぼす恐れがあると認められたとき。
- (4) 好気濾床槽第二室に多量のSSが発生し、汚泥の移送作業を行っても減少しないとき。
- (5) 好気濾床槽第二室槽内水の透視度が前回の測定値より著しく低下し、かつ槽内から腐敗臭の発生が認められたとき。
- (6) 放流水質が悪化したとき。(透視度の低下や悪臭の発生等)
- (7) 微生物に対して毒性を有する物質の流入が認められたとき。

9 - 2 清掃の作業基準

清 掃 部 位	清 掃 方 法
前 作 業	<p>流入管、放流管、移流バツフル等の付着物を除去する。 好気濾床槽のSSや沈殿槽の汚泥を浮上濾過槽へ移送する。 好気濾床槽および浮上濾過槽の逆洗を行う。</p>
好気濾床槽第一室	<p>槽内を逆洗後、全量汚泥を引き出してください。</p> <p>逆洗を行う。 汚泥引き出し管にホースを入れ、底部堆積汚泥を引き出す。 槽壁部等に付着物がある場合には圧力水にて洗浄を行う。 清掃後は速やかに水張りをを行う。</p>
浮上濾過槽	<p>浮上濾過槽に貯留している汚泥は全量引き出してください。</p> <p>必要に応じて逆洗を行う。(19ページ参照) (逆洗を行うことにより担体に付着した汚泥が剥離され、清掃作業が容易になります。)</p> <p>清掃孔から槽底部にバキュームホースを挿入し、槽内水を引き出す。 槽内部には担体受けネットが張ってありますので担体を吸い込むことはありません。</p> <p>浮上担体に汚泥付着が著しい場合は、担体の上部から水道水などの圧力水を散布し、担体を洗浄する。また槽壁に付着した油脂等もブラシ等を用いて洗浄する。</p> <p>槽の全量を引き出したことを確認する。</p> <p>担体が担体受けの上に偏っている場合は担体押さえネットの一部を取り外し柄杓等を入れて、ネット上に均等になるようならす。</p> <p>バルブ等の設定を元に戻す。</p> <p>清掃後は速やかに所定の水位まで水張りをを行う。(槽の保護、臭気の発生防止のため)</p>

清 掃 部 位	清 掃 方 法
好気濾床槽第二室	<p>槽内のSSが著しく、底部にも堆積汚泥が多量に認められた場合や逆洗を実施した後は適正量（逆洗による剥離汚泥は全量）引き出して下さい。</p> <p>必要に応じて逆洗を行う。 汚泥引き出し管にホースを入れ、底部堆積汚泥を引き出す。 清掃後は速やかに水張りを行う。</p>
沈 殿 槽	<p>沈殿槽のスカム、越流せきや槽壁等に付着した汚泥等を除去し、引き出す。 清掃後は速やかに水張りを行うとともに、越流せきの水平を確認する。</p> <p>循環装置の移送管内を清掃する場合は途中に設けられている掃除口よりブラシや圧力水等で付着物を取り除いてください。</p>
消 毒 槽	<p>沈殿物を引き出し、槽壁を洗浄する。 薬剤筒を調整し、通常的位置に取り付ける。 洗浄水は全量引き出す。</p>
完 了 確 認	<p>・バルブ等が元の位置になっているかなど、清掃前の状態に戻っているか確認する。</p>

清掃の記録票

清掃の記録票				都道府県		検	
清掃の日時： 年 月 日 AM・PM (:)				コード		印	
浄化槽の使用者名：				住所：			
浄化槽の管理者名：				巡回用件：定期・契約・要請・その他 ()			
メーカー・型式名：アムズ C X W - 型				処理対象人員： 人		実使用人員： 人	
処理方式：前ばっ気型浮上濾過好気濾床方式				天候：		気温：	
異常な臭気：無・有 ()		異常な騒音：無・有 ()		異常な振動：無・有 ()			
槽内に入って清掃作業を行う必要性：無・有 (酸素濃度： %・mg/L、硫化水素濃度： mg/L)							
清掃作業内容							
単装置名	引き抜き作業内容			洗浄実施の有無	張り水の量		
	無・有	対象物	引き抜き量				
好気濾床槽第1室	無・有	スカム・堆積物・全量・洗浄水	m ³		m ³		
浮上濾過槽	無・有	スカム・堆積物・全量・洗浄水	m ³		m ³		
好気濾床槽第2室	無・有	スカム・堆積物・全量・洗浄水	m ³		m ³		
沈殿槽	無・有	スカム・堆積物・全量・洗浄水	m ³		m ³		
消毒槽	無・有	スカム・堆積物・全量・洗浄水	m ³		m ³		
その他	油脂分離槽	無・有	スカム・堆積物・全量・洗浄水	m ³	張り水の種類 ・上水 ・その他		
	原水ポンプ槽	無・有	スカム・堆積物・全量・洗浄水	m ³			
	排水ポンプ槽	無・有	堆積物・全量・洗浄水	m ³			
	流入管渠	無・有	堆積物・全量・洗浄水	m ³			
	放流管渠	無・有	堆積物・全量・洗浄水	m ³			
総 量			m ³		m ³		
管理者への連絡事項	内部設備の破損・変形		無・有 (その状況)				
	修理の必要性		無・有 (その状況)				
	使用上の注意		無・有 (その状況)				
清掃作業の担当者名		会社名：			緊急時の連絡先		
		住所：					
		TEL：			TEL		

10. アフターサービスについて

10-1 保証期間と保証の範囲

1) 保証期間

槽本体：使用開始日より5カ年

ブロワ：使用開始日より1カ年

2) 保証の範囲

浄化槽法に基づく浄化槽工事業者によって適正に設置され、竣工検査を完了したものが、製造上の責任によって構造・機能に支障があると認められるときは無償にて修理します。

なお、離島及び離島に準ずる遠隔地への出張修理を行った場合には、出張に要する実費を申し受けます。

また、次の場合は保証期間中であっても有償といたします。

- (1) 消耗部品（消毒剤、ブロワのダイヤフラム、弁など）
- (2) 使用上の誤りによる故障または損傷
- (3) 適切な維持管理をしていないとき
- (4) 適切な工事がなされていないとき
- (5) 改造や不適切な修理による故障または損傷
- (6) 駆動部の取付場所の移動などによる故障または損傷
- (7) 重車両の通行・振動による故障または破損
- (8) 火災、地震、水害、落雷、雪害その他天災地変による故障または損傷
- (9) 保証書のご提示のない場合

10-2 保証体制

