

高性能浄化槽

窒素除去型

M C B 2

維持管理要領書

株式会社 西原ネオ

維持管理要領書目次

1 . はじめに	... 1
2 . M C B 2 の特徴と概要	
2 . 1 M C B 2 の特徴	... 1
2 . 2 M C B 2 の構造と機能	... 2
3 . 保守点検と維持管理についての基本事項	
3 . 1 保守点検と清掃	...10
3 . 2 委託契約	...10
3 . 3 法定検査	...10
3 . 4 使用上の注意	...10
3 . 5 作業を行う上での注意事項	...11
4 . 保守点検・維持管理要領	
4 . 1 保守点検・清掃等の標準頻度	...13
4 . 2 使用開始直前の保守点検	...14
4 . 3 通常時の保守点検	...15
4 . 4 保守点検記録表	...20
4 . 5 衛生害虫	...20
5 . 点検・設定方法の詳細	...22
6 . 異常時の対応方法	...33
7 . 清掃作業要領	
7 . 1 清掃作業の手順	...38
7 . 2 清掃記録表	...40
8 . 維持管理体制	...42

1．はじめに

ネオ浄化そう**M C B 2 型**は、家庭用で窒素除去が可能な高度処理型合併処理浄化槽です。従来の単独処理浄化槽とは異なり、下水道が敷設されるまでの暫定設備としてではなく、恒久的に水環境を保全するための設備としての必要な機能を備えています。この機能を十分に発揮できるように、**M C B 2 の特徴をご理解いただいたうえで、ご使用くださるようお願いいたします。**

2．M C B 2 の特徴と概要

2．1 M C B 2 の特徴

M C B 2は、安定したB O D、窒素の除去をおこなうため、従来の家庭用合併処理浄化槽とはことなる、次のような特徴をもっています。

安定した流量調整機能

流量調整部と定量移送・循環装置の組み合わせにより、流入水のピーク変動をカットします。これにより安定したB O D、窒素除去が可能となりました。また、定量移送・循環装置には、圧力空気を駆動源とする容積型ポンプを採用しているため、供給空気量が変化しても移送・循環時の循環比はほとんど変わりません。

高いB O D 除去機能

好気性処理部は、生物固定化担体を充填した担体流動ばっ気槽です。担体は従来の接触材と比べ、約6倍の比表面積をもち、微生物の高濃度保持、高接触効率を可能としています。このため、従来の接触ばっ気槽と比較して、容積は約1/2となっています。また、担体は常に流動化しているため、保持する生物量は一定に保たれ、逆洗操作の必要もありません。生物固定化担体として、中空小円筒状担体を採用しています。

高いS S 除去機能

高速固液分離槽は、ろ材を充填した一種の傾斜板沈殿池です。通常の沈殿槽と比較して、理論的には約20倍の水量負荷に耐えることができます。ろ材として、中空小円筒状担体を採用しています。

高い窒素除去機能

嫌気への循環及び好気への移送に安定性の高い容積型定量ポンプを用いています。安定した流量調整による負荷の均一化と、高い硝化機能をもつ好気性生物固定化担体と、高い脱窒率をもつ嫌気ろ材と、定量移送・循環装置の組み合わせにより、高い窒素除去機能を実現しています。

2.2 MCB2の構造と機能

(1)処理方式

MCB2は処理方式として、流量調整に嫌気ろ床、担体流動ばっ気及び高速固液分離を組み合わせた方式を採用しています。

(2)処理性能

MCB2の処理性能は、通常の使用条件下で、処理水のBOD 10mg/L以下，T-N 10mg/L以下，SS 10mg/L以下です。

通常の使用条件とは、一人当たりの使用水量が約200L/日で、浄化槽内部の水温が13を下回らない条件を言います。

(3)フローシート

MCB2のフローシートは、図-1のとおりです。

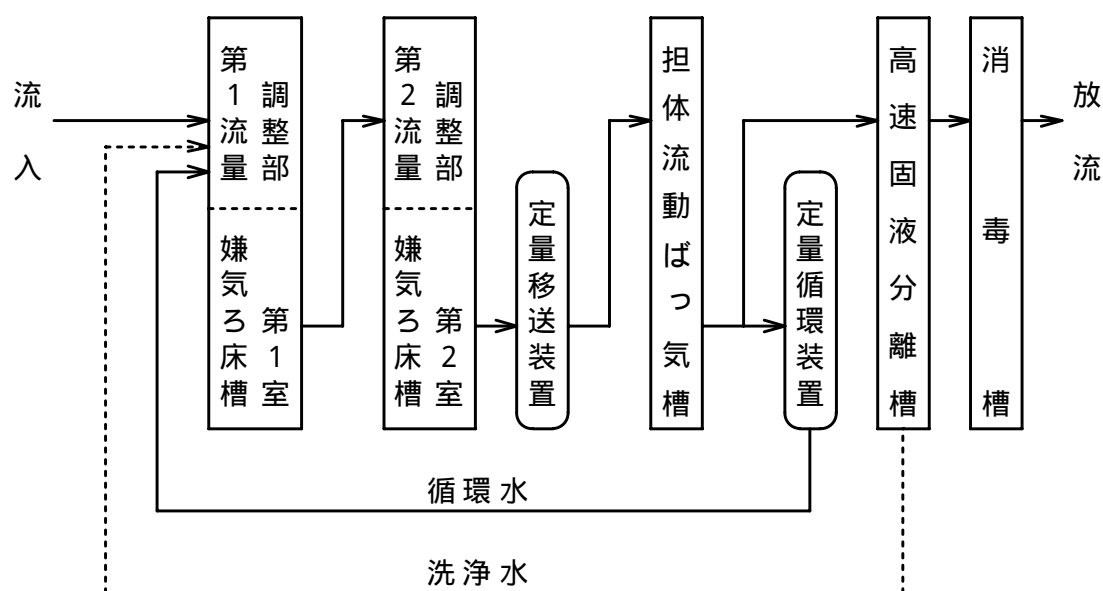


図-1 MCB2のフローシート

(4)各部構造の概要

MCB2は、槽本体、ばっ気洗浄用ブロワ*、移送循環用ブロワ*によって構成されています。（*：ブロワは送風機のこと。以後同じ。）

1) 槽本体構造

槽本体構造の例として、5人槽の構造を図 - 2 に示します。

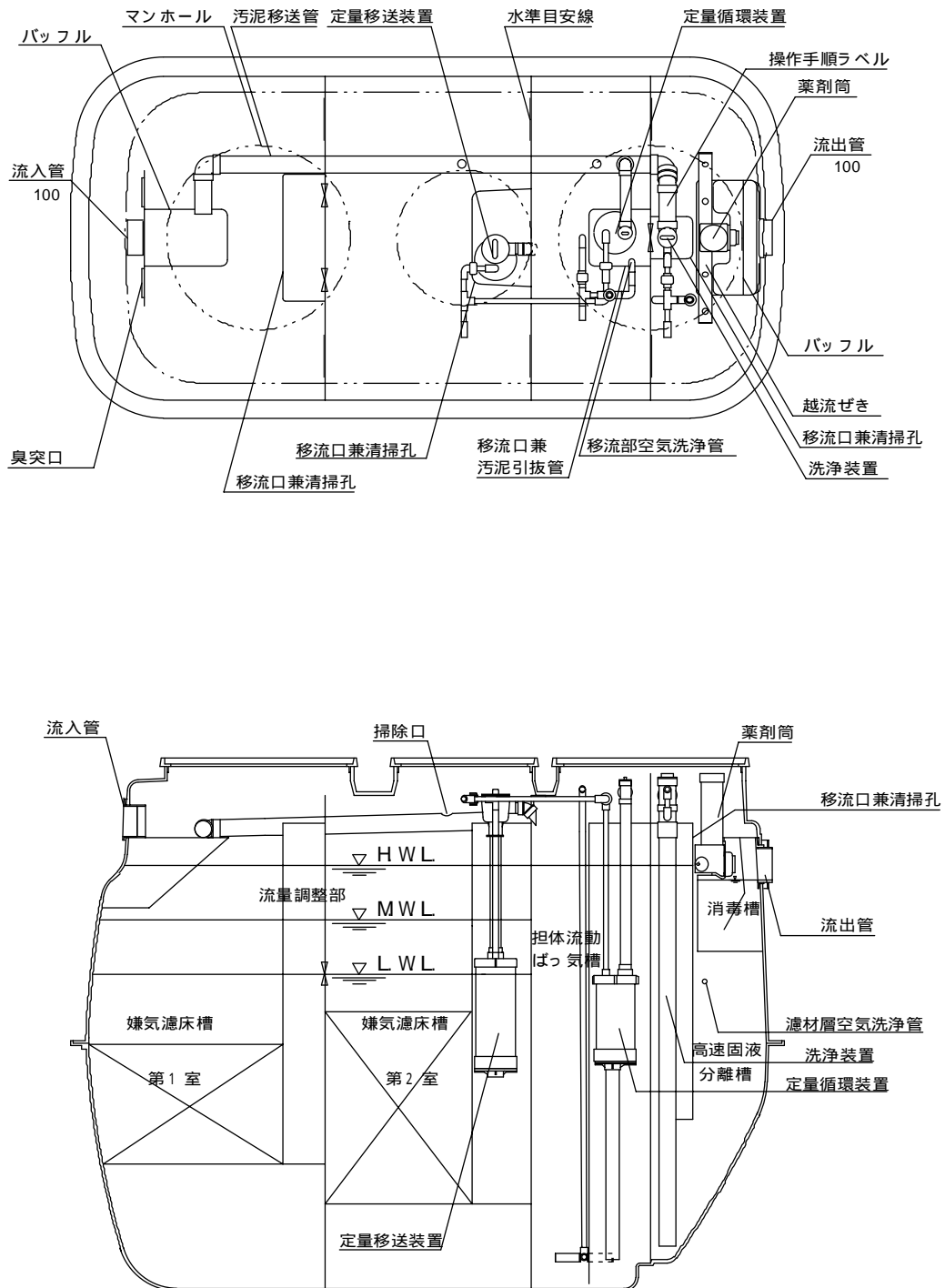
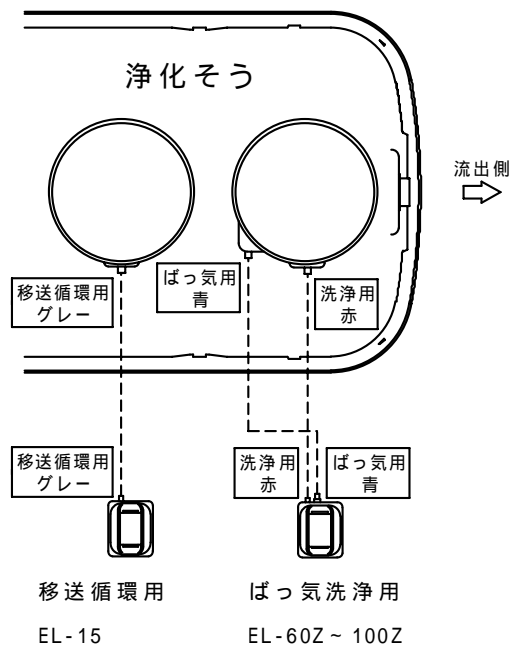


図 - 2 MCB2の構造概要(5人槽)

2)ブロワ

MCB2は、2台のブロワを使用します。

2台のブロワは、図-3のように浄化槽本体と接続します。



⚠ ばっ気洗浄用ブロワは浄化そうの機種によって型式が異なります(下表参照)。

浄化そう	MCB2-5	MCB2-7	MCB2-10
ブロワ	EL-60Z		EL-100Z

⚠ ばっ気・洗浄用ブロワは、上図のような配置にすると配管がクロスします。誤配管しないように注意して下さい。

図 - 3 ブロワと浄化槽本体の接続方法

3) ばっ気洗浄用ブロワ

ばっ気洗浄用ブロワは、タイマと電磁弁を内蔵し、ばっ気用と洗浄用の二つの吐出口を持っています。ばっ気用ブロワとして稼働する時にばっ気用吐出口から、洗浄用ブロワとして稼働する時（通常午前3:00～3:05）に洗浄用吐出口から、必要な空気量を供給します。

ばっ気洗浄用ブロワの各部の名称を図 - 4 に示します。

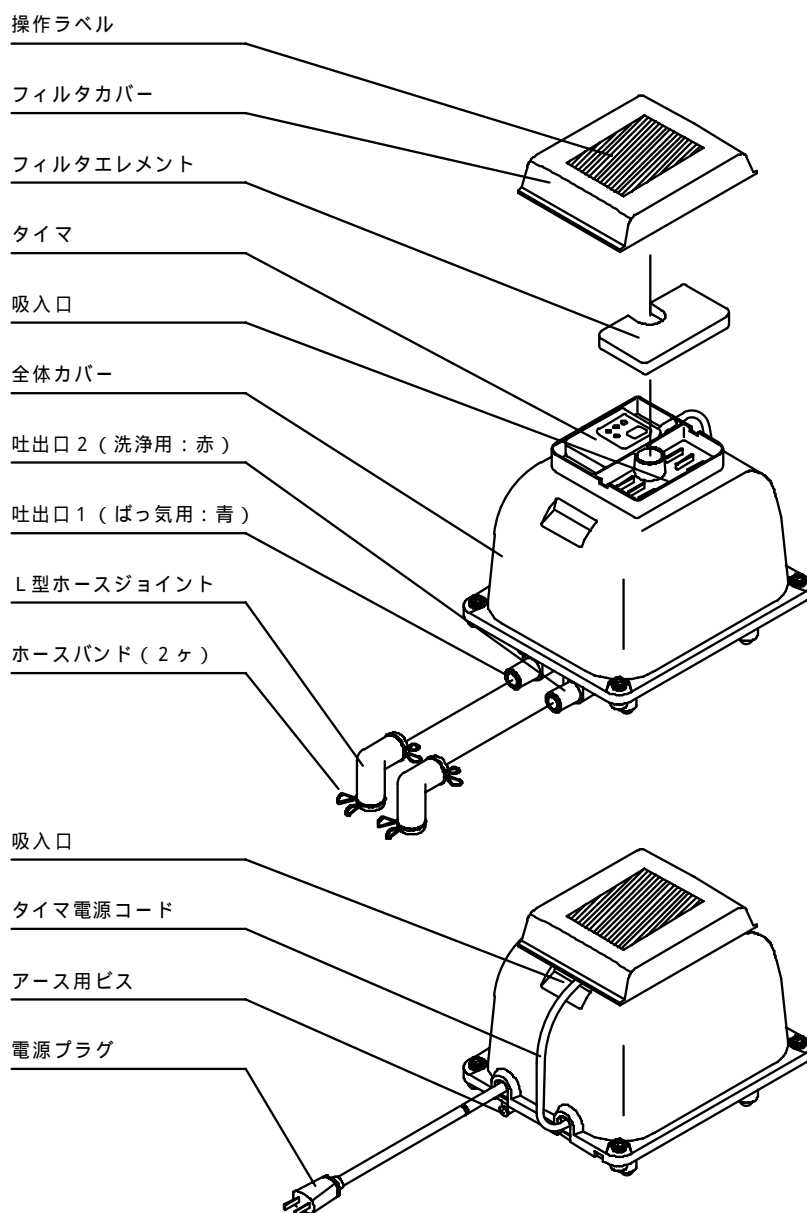


図 - 4 ばっ気洗浄用ブロワの各部名称

また、ばっ気洗浄用ブロワの洗浄動作の設定は、フィルタカバーの下に設けられているタイマによって行います。タイマの各部名称を図 - 5 に示します。

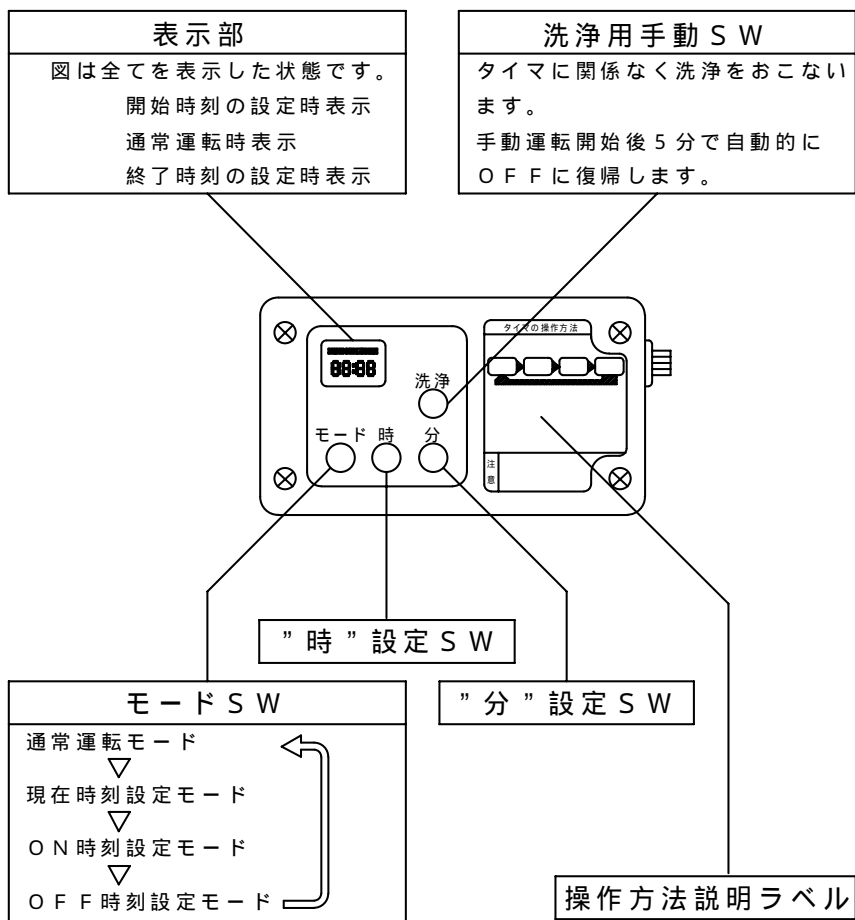


図 - 5 タイマの各部名称

4) 移送循環用ブロワ

移送循環用ブロワは吐出空気量を容易に調整できる構造となっています。内蔵されている放流量調整装置を調整することにより、移送循環用ブロワの吐出空気量が変化して、このブロワにより駆動される定量移送・循環装置の移送と循環水量が変えられます。ただし、循環比はほとんど変わりません。

移送循環用ブロワの各部の名称を図 - 6 に示します。

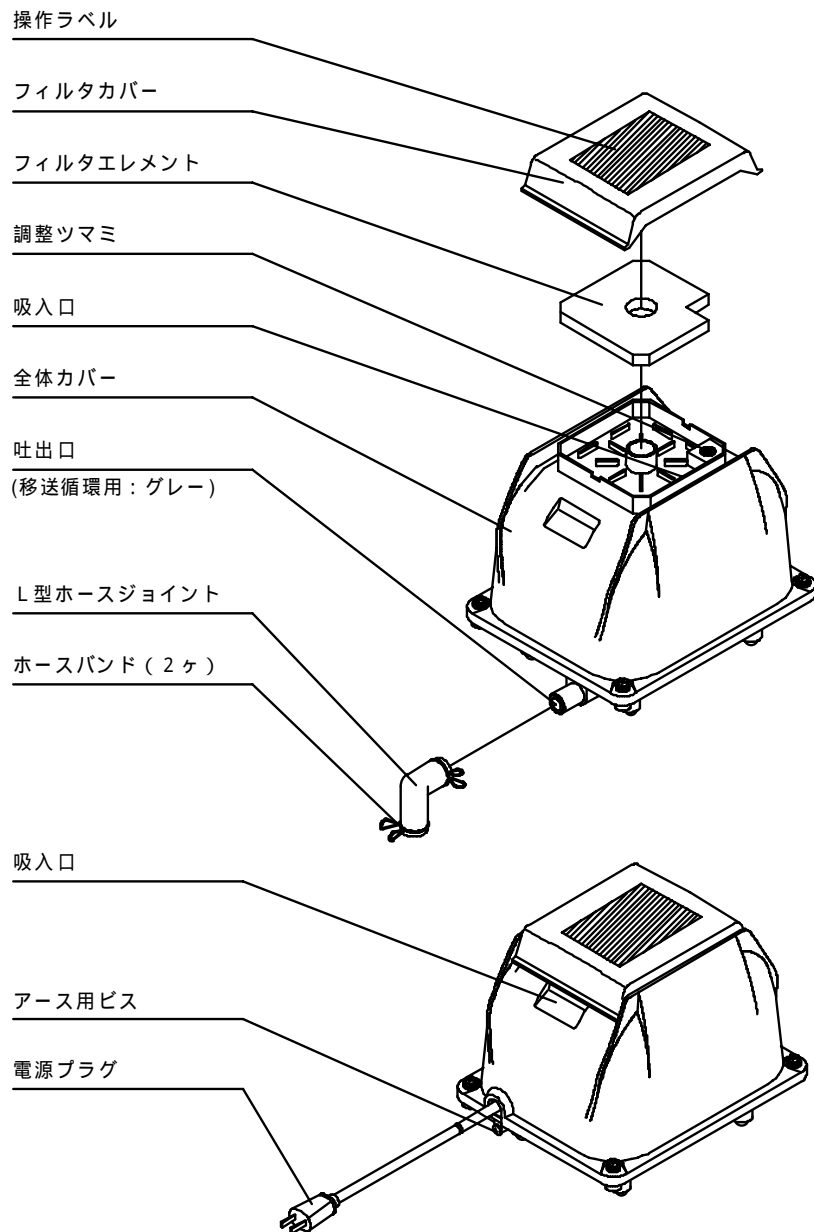


図 - 6 移送循環用ブロワの各部名称

M C B 2の放流量調整装置の調整つまみは、フィルターカバーの下に設けられています。調整つまみの詳細を図 - 7 に示します。

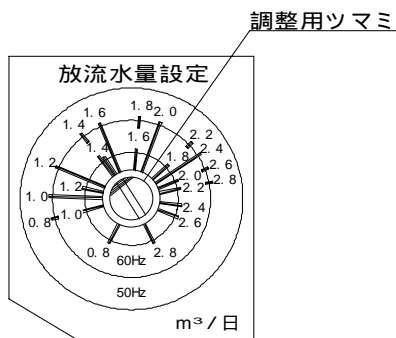


図 - 7 放流量調整装置の調整つまみの詳細

(5) 本体内部の各単位装置の機能と構造

1) 流量調整部

M C B 2は、生物処理、固液分離を効率よく機能させるため、流量調整を行う構造となっています。

流量調整部は、嫌気ろ床槽第1室と第2室の上部に設けられ、それぞれ第1流量調整部、第2流量調整部と呼びます。

移流計画汚水量は、日平均汚水量と循環水量と洗浄水量を加えた水量の1/24の1倍以下としています。定量移送装置は、ブロワにより供給される圧力空気を駆動源とする容積型ポンプです。定量移送装置は機能面では流量調整部に属するものですが、設置位置は、嫌気ろ床槽第2室の末端となっています。

2) 嫌気ろ床槽第1室

嫌気ろ床槽第1室では、流入汚水中に含まれる粗大な固形物と、担体流動ばっ気槽で発生した循環水中のSSを捕捉、貯留します。また、貯留した汚泥を嫌気処理により減容化します。同時に硝化循環液の脱室を行います。

内部には嫌気ろ材が充填されています。その充填量は、必要容量のおおむね40%としています。ろ材はL型板状ろ材、ピッチ70mmを標準としています。

3) 嫌気ろ床槽第2室

嫌気ろ床槽第2室では、流入水および循環水に含まれるSS等を捕捉、貯留します。同時に硝化循環液の脱室を行います。また、汚泥の減容化、汚水のBOD除去も行います。

内部に嫌気ろ材が充填されています。ろ材の充填量は、必要容量のおおむね60%としています。ろ材は骨格様球状ろ材(160mm×H160mm)を標準としています。

4) 担体流動ばっ気槽

担体流動ばっ気槽では、中空小円筒状担体をばっ気流動化させることにより、汚水中の汚濁物質を好気性生物処理します。また、汚水中に含まれる様々な形態の窒素を硝化します。

内部には担体が充填されています。担体の充填率は、必要容量のおおむね50%以上とされています。担体の形状は中空小円筒状で、大きさは 21mm×21mm(黒)です。

ばっ気装置は、必要容量に対してばっ気強度が $4.8\text{m}^3/\text{m}^3\cdot\text{時}$ 以上となるブロワを用いています。

また、槽流出部から定量循環装置により剥離汚泥および硝化液を嫌気ろ床槽第1室へ移送します。循環水量は、日平均汚水量の1/24の4倍としています。定量循環装置は、定量移送装置と同時に動作する容積型ポンプです。

5)高速固液分離槽

高速固液分離槽は、内部に中空小円筒状ろ材の充填層を持つ固液分離槽です。通常の沈殿除去作用に加えて、中空小円筒状ろ材層のろ過分離作用により、高効率に固液分離を行います。

ろ材充填層の厚さは 200mmとしています。ろ材は中空小円筒状の担体で、大きさは 21mm×21mm(白)です。ろ材は、一日に一回自動的に洗浄されます。洗浄は、洗浄装置により、ろ材層が水面上に露出するまで、高速固液分離槽内部液を槽底部から引き抜くことにより行なわれます。洗浄装置は、管径50mmのエアリフトポンプを使用しています。

6)消毒槽

消毒槽では固形塩素剤により、処理水の消毒を行います。

消毒槽のバッフルより放流側には、取りはずしのできるろ材流出防止網が設けられています。

3．保守点検と維持管理についての基本事項

MCB2の保守点検・清掃は、この維持管理要領書および「浄化槽の保守点検と清掃の技術上の基準」などの諸法令を確実に守り、次の要領で行ってください。浄化槽の保守点検と清掃の技術上の基準は、環境省関係浄化槽法施行規則によって定められています。

3．1 保守点検と清掃

保守点検とは、浄化槽法において次のように定められています。

「浄化槽の点検，調整又はこれらに伴う修理をする作業をいう。」

保守点検は、環境省関係浄化槽法施行規則で定める「保守点検の技術上の基準」に従って行わなくてはなりません。

また、清掃とは、浄化槽法において次のように定められています。

「浄化槽内に生じた汚泥，スカム等の引出し，その引出し後の槽内の汚泥等の調整並びにこれらに伴う単位装置及び付属機器類の洗浄，清掃等を行う作業をいう。」

清掃は、環境省関係浄化槽法施行規則で定める「清掃の技術上の基準」に従って行わなくてはなりません。

3．2 委託契約

浄化槽の正常な機能を維持するために、定期的に浄化槽の保守点検や槽内の汚泥等の引出し、調整を行うことなどが義務づけられています。そしてこれらの作業には専門的知識や器具などが必要で、一般には登録を受けた保守点検業者や清掃業者と委託契約を結ぶ方法を取っています。

業者には保守点検と清掃の両方の業務を行う業者と、どちらか一方の業務のみを行う業者とがありますが、いずれにしても両業務の緊密な連携が必要です。西原では、それぞれの地域における業者の方をご紹介しますのでご相談ください。

3．3 法定検査

浄化槽には保守点検・清掃のほか、環境大臣または都道府県知事の指定する指定検査機関により、水質に関する検査を受けることが法律で義務づけられています。

第一回目の検査は、使用開始後3ヶ月後を経過した日から5ヶ月の間に行い（第7条検査）、以後1年毎（第11条検査）に行われます。なお、法定検査についての詳しいことは、それぞれの地域の保健所や浄化槽協会などにご相談ください。

3．4 使用上の注意

浄化槽の使用者は浄化槽の機能を正常に維持するために、使用上の注意を守ることが必要です。

環境省関係浄化槽法施行規則では次の事項について準則を定めています。

設計人員、水量に対して実際の使用人員、水量が上回らないことが必要です。

殺虫剤、洗剤、防臭剤、油脂類、紙おむつ、衛生用品など、浄化槽の正常な機能を妨げるものは、流入させないでください。

浄化槽へは、雨水、その他の特殊な排水を流入させないでください。

ブロワの電源を切らないでください。

浄化槽の上部または周辺には、保守点検または清掃に支障を及ぼすおそれのある構造物を設けたり、ものを置いたりしないでください。

浄化槽の上に重い荷重を掛けることは避けてください。

浄化槽に故障または、異常を認めたときには、ただちに浄化槽管理者に知らせてください。

3.5 作業を行う上での注意事項

事故防止のため、次の点には十分に注意して安全に作業を行ってください。

警告 ...1) 消毒剤による発火・爆発、有害ガス事故防止

消毒剤は強力な酸化剤です。

消毒剤には、有機系の塩素剤と無機系の塩素剤の2種類があります。

これらを一緒に薬剤受け（薬筒）に入れないでください。

留意：有機（イソシアヌル酸）系塩素剤には、商品名：ハイライト、ポンシロール、メルサン、マスター、ペースリッチ、などがある。

無機系の塩素剤には、商品名：ハイクロン、トヨクロン、南海クリアーなどがある。

消毒剤の取扱に際しては、目・鼻・皮膚を保護するため、ゴム手袋、防塵マスク、保護メガネなどの保護具を必ず着用してください。

消毒剤を廃棄する場合は、販売店などにお問い合わせください。

発熱・火災の危険がありますので、消毒剤はごみ箱やごみ捨て場に絶対に捨てないでください。

留意：消毒剤の取扱上の詳細な注意事項は、現品の包装材に記載されていますので、お読みください。

これらの注意を怠ると発火・爆発・有害ガスの生ずるおそれがあり、またこれらにより傷害を生ずるおそれがあります。

警告 ...2) 作業中の酸欠などの事故の防止

槽内に入る必要がある場合は、必ず酸素濃度・硫化水素濃度を測定し、その安全を確かめてください。また、槽内で作業するときは必ず強制換気を行ってください。

このような注意を怠ると、人身事故（死亡事故）発生のおそれがあります。

警告 ...3) 感電・発火、巻き込まれ事故防止

ブロワの近く（50cm以内）には、ものを置かないでください。

電源コードの上には、ものを置かないでください。

これらの注意を怠ると、感電・発火の生ずるおそれがあります。

ブロワの点検後、はずしたカバーは必ず取り付けてください。

カバーを取り付けないと、巻き込まれ事故のおそれがあります。

警告 ...4) マンホール・点検口などからの転落・傷害事故防止

作業終了後、マンホール・点検口の蓋は必ず閉めてください。また、ロック機構のあるものは、必ずロックしてください。

点検口・マンホールなどのひび割れ・破損など異常を発見したら、直ちに置き換えてください。

これらの注意を怠ると、転落・傷害の生じるおそれがあります。

留意 コンセント火災事故防止のため、つぎのことを行ってください。
電源プラグはほこりが付着していないか確認し、がたつきの無いように刃の根元まで確実に差し込んでください。
ほこりが付着したり、接続が不完全な場合には、感電や火災の生ずるおそれがあります。

- 留意** 作業終了後、次の事項を行ってください。
- 1) マンホール・点検口の蓋は必ず閉めてください。
 - 2) 電源は入れてください。
 - 3) プロワの近く（50cm以内）にものを置かないでください。

留意 マンホール・点検口の枠及び蓋が鋳物または鋼製の場合には、定期的に錆を除去して塗装してください。

留意 保守点検の技術上の基準・清掃の技術上の基準など諸法令及びメーカーの維持管理要領書を確実に守って維持管理をしてください。

4. 保守点検・維持管理要領

4.1 保守点検・清掃等の標準頻度

最初の保守点検は使用開始の直前に行います。以後の保守点検は4ヶ月に1回以上行います。清掃は1年に1回以上行います。

標準の保守点検・清掃等の頻度は表-1のとおりです。

表-1 保守点検・清掃の標準頻度

単位装置	項目	4ヶ月	1年	備考
嫌気ろ床槽 第1室・ 第1流量 調整部	スカム・堆積汚泥厚の測定			毎年1回以上
	汚泥の引抜き・清掃			
嫌気ろ床槽 第2室・ 第2流量 調整部	スカム・堆積汚泥厚の測定			毎年1回以上 装置内外の洗浄を行う。
	汚泥の引抜き・清掃			
	定量移送装置の洗浄			
担体流動 ばっ気槽	担体の生物膜付着状況の観察			ばっ気状態が弱くなったら交換する。 装置内外の洗浄を行う
	散気管の点検			
	定量循環装置の洗浄			
高速固液 分離槽	槽内点検			
	洗浄装置の動作確認			
消毒槽	槽内点検			
	薬剤の補充			
ばっ気洗浄 用ブロワ	機器の点検			フィルターの清掃 ダイヤフラムの交換 現在時刻、洗浄時刻等の確認
	部品の清掃			
	消耗品類の交換			
	設定の確認			
移送循環 用ブロワ	機器の点検			フィルターの清掃 ダイヤフラムの交換 調整ツマミ設定値の確認
	部品の清掃			
	消耗品類の交換			
	設定の確認			

消毒剤の補充間隔

一人あたりの汚水量200L/人・日、薬剤の溶解量を10mg/Lおよび5mg/Lとしたとき、薬剤の補充間隔は表-2のとおりです。実際は使用水量によって異なりますので、実状にあわせて補充してください。

表-2 消毒剤の補充間隔

型式	MCB2-5	MCB2-7	MCB2-10
5mg/L溶解時(日)	360	257	180
10mg/L溶解時(日)	180	129	90

有効塩素量90%で算出

4.2 使用開始直前の保守点検

使用開始直前の保守点検は、次の項目についておこなってください。

浄化槽に流入させる生活排水配管はすべて接続されているか、流入させてはならない雨水、工場廃水等の配管は接続されていないかを点検し、問題があれば直してください。また、流入・流出管、ます、槽との接続部分や水の流れ方等の状況を点検し、異物があれば取り除いてください。

浄化槽に周囲から土砂や雨水が入ることがないことを確認し、支障のある部分は直してください。

マンホールを開け、槽が水平に保たれているかどうか、槽内の水位が正常であるかどうかを確認してください。

浄化槽内の部品が正常に取り付けられていることを確認し、支障のある部分は直してください。

浄化槽内の各弁が適正な位置に設定されていることを確認してください。各弁の設定は浄化槽内に貼付されている「弁類の操作手順ラベル」に記載されています。また、各弁の機能等については後述の「5.点検・設定方法の詳細」に記載されています。

ばっ気洗浄用ブロワの電源プラグを屋外コンセントに接続し、ばっ気洗浄用ブロワを運転させます。ブロワの動作やばっ気が正常に行われていることを確認します。ばっ気が正常に行われていない場合は、「5.点検・設定方法の詳細」に記載されている「散気装置の点検方法」に基づき調整を行ってください。また、担体が水に浸けられた期間が短い場合、速やかに流動化しない場合があります。この場合は、しばらくばっ気を継続して行うと流動化するようになります。

ばっ気洗浄用ブロワのフィルターの下に設けられているタイマの液晶表示の右下にある「洗浄」スイッチを1回押し、洗浄がONとなります。この操作により高速固液分離槽の洗浄装置が動作していることを確認してください。

移送循環用ブロワの電源プラグを屋外コンセントに接続し、移送循環用ブロワを運転させます。ブロワの動作、汚水の移送・槽内液の循環が正常に行われていることを確認します。また、放流水量の設定を、「5.点検・設定方法の詳細」に記載されている「移送循環用ブロワ - 放流量調整装置の設定」に基づいて行ってください。

越流ぜきの水平を調整します。越流ぜきの水平の調整は、「5.点検・設定方法の詳細」に記載されている「越流ぜきの水平調整方法」に基づいて行ってください。

放流ポンプを用いるときは、ポンプの作動も十分に点検してください。

臭突管を設けた場合は、排気状況を点検し、詰まりがあれば直してください

薬剤筒に消毒剤が入っていない場合は、消毒剤を補充してください。

4.3 通常時の保守点検

通常時の保守点検は下の点検項目についておこなってください。

(1) 槽周囲等の状況

項目	管理の目安	処置
ピットの状況 (ピット内設置時)	雨水、土砂が入らないこと ドレーンの詰まりがないこと	ピットの改修 詰まりの除去
流入出管、ます、槽との 接続部分	異物の詰まりがないこと	異物の除去
槽内の水位	水位が正常な範囲であること	-
放流ポンプの状況 (放流ポンプ設置時)	正常に稼働すること	異常箇所の処置
排気の状況 (臭突設置時)	正常に排気すること	異常箇所の処置

必要に応じて居住人員及びその他の使用状況等に変ったことがないかを使用者に聞いて確認してください。

(2) ばっ気洗浄用ブロワ

項目	管理の目安	処置
動作状況	運転されていること	ばっ気洗浄用ブロワは24時間稼働です。 担体流動ばっ気槽がばっ気されているか、高速固液分離槽の洗浄装置が動作しているかのいずれかでばっ気洗浄用ブロワが運転されていることを確認します。 運転されていない場合は、何らかの異常があります。異常があった場合は、後述の「異常時の対応方法 - ばっ気洗浄用ブロワの異常時の対応」を参照してください。
タイマのモード	タイマのモードが AUTO であること	タイマはフィルターカバーの下に設けられています。ばっ気洗浄用ブロワは通常 AUTO モードで運転されます。タイマーの表面の液晶画面の上部に AUTO になっていることを確認してください。 AUTO になっていない場合は、原因を調べ、問題を解決した後、 AUTO に設定しなおしてください。
タイマの表示時刻	タイマの表示時刻が実時刻とほぼ等しいこと	フィルターカバーの下に設けられたタイマの液晶画面で表示時刻を確認します。表示の時刻が実際の時刻と±10分間以上ずれている場合は、正常な値に設定しなおしてください。設定方法は、「5. 点検・設定方法の詳細 - ばっ気洗浄用ブロワ - タイマの設定方法」を参照してください。

項 目	管理の目安	処 置
洗浄工程の開始、終了時刻の設定	洗浄工程の開始、終了時刻が正しい設定値であること	<p>まず、洗浄工程の開始、終了時刻の設定を確認します。正しくない時に再設定してください。手順は次のとおりです。</p> <p>タイマ液晶表示の左下にあるモード選択SWを2回押すと設定した開始時刻が表示されます。通常は午前03:00の設定となっています。</p> <p>モード選択SWをもう1回押すと設定した終了時刻が表示されます。通常は午前03:05となっています。</p> <p>モード選択SWをもう1回押すと通常運転モードに移行します。すべての作業が終わった後、必ず通常運転モードにしてください。</p>
洗浄工程の開始、終了時刻の設定	洗浄工程の開始、終了時刻が正しい設定値であること	<p>設定した開始、終了時刻が通常値、または、必要に応じて変更した値と異なっている場合、前回の点検記録などによりその値が適正であるかどうかを確認します。問題がある場合は再設定してください。</p> <p>再設定の方法は、「5.点検・設定方法の詳細 - ばっ気洗浄用ブロワ - タイマの設定方法」を参照してください。</p>
洗浄装置の動作確認	手動運転で高速固液分離槽の洗浄装置が動作すること	<p>ばっ気洗浄用ブロワは、通常、午前3:00～3:05の間、吐出口がばっ気用から洗浄用に切り替わり、高速固液分離槽の洗浄装置を動作させます。</p> <p>液晶表示の右下の「洗浄」SWを手動で1回押し、洗浄がONとなり、洗浄装置が正常に動作することを確認してください。</p> <p>注：洗浄装置の手動運転を行うと高速固液分離槽の水位が下がり、通常保守点検に支障をきたす可能性があります。洗浄装置の動作確認は保守点検の最後に行ってください。</p>
ブロワの部品の掃除、消耗部品の交換		<p>点検毎にブロワのフィルターの掃除を行ってください。</p> <p>また、定期的にダイヤフラム等の交換を行ってください。</p>

(3)移送循環用ブロワ

項 目	管理の目安	処 置
移送循環用ブロワの動作確認	<p>ブロワが動作していること</p> <p>-----</p> <p>定量移送・循環装置が動作していること</p>	<p>移送循環用ブロワは24時間連続稼働です。定量移送・循環装置に送気していること、定量移送・循環装置が動作していることでブロワの動作を確認してください。</p> <p>ただし、流量調整部の水位が最低水位の場合、ブロワが作動していますが、定量移送・循環装置は停止します。この場合は正常です。</p>
流水量調整装置の設定	放流水量調整装置の目盛りが設定どおりであること	<p>定量移送・循環装置を動作させる移送循環用ブロワには、定量移送・循環装置への送風量すなわち放流水量を制御する放流水量調整装置を内蔵しています。</p> <p>設定が通常値、または必要に応じて変更した値と異なっている場合、前回の点検記録などにより、その値が適正であるかどうかを確認します。問題がある場合は再設定してください。</p> <p>再設定の方法は、後述の「点検・設定方法の詳細 - 移送循環用ブロワ - 放流水量調整装置の設定」を参照してください。</p>
ブロワの部品の掃除，消耗部品の交換		<p>点検毎にブロワのフィルターの掃除を行ってください。</p> <p>また、定期的にダイヤフラム等の交換を行ってください。</p>

(4)嫌気ろ床槽

項 目	管理の目安	処 置
流入管の状況	管内に粗大固形物などの詰まりが見られないこと	目視によって、管内に粗大固形物が詰まっているか確認してください。 詰まっている場合は、取り除いてください。
流量調整部の水位	最高水位でないこと	流量調整部の水位が高く、担体流動ばっ気槽へオーバーフローしている場合、原因を特定し、必要な対処を行ってください。
スカムの状況	スカムが多量に貯まっていないこと スカムがろ床上部を塞いでいないこと	汚泥界面計や透明管、目視によってスカムの状況を確認します。 スカムが多量に貯まり、水の流れを阻害するようになった場合、清掃の時期です。
堆積汚泥の状況	嫌気ろ床槽第2室末端の移流管下部の堆積汚泥面と移流管の下端との間に余裕があること	汚泥界面計や目視によって堆積汚泥の状況を確認します。 嫌気ろ床槽第2室の堆積汚泥が、移流管下端まで達していれば清掃の時期です。
移流管の状況	嫌気ろ床槽第2室末端からの移流水中に多量のSSが観察されないこと	移流水中に多量のSSが含まれていないかを確認してください。多量のSSが認められたら、清掃の時期です。また、移流管内にスカムが認められた場合、柄杓等で流入部に返送してください。
定量移送装置の移送状況	正常に移送していること	定量移送装置が動作し、嫌気処理水が移送されていることを確認してください。ただし、定量移送装置は流量調整部の水位が最低となった時に停止します。この場合は正常です。また、定期的に定量移送装置の内外洗浄，チャッキ弁の交換も行ってください。
臭気、はえの発生状況	マンホールを閉めた状態で著しい臭気がないこと 多量のはえ等の発生がないこと	大量のスカムは悪臭の発生原因となりますので、早めに取り除いてください。 はえもスカムが溜ると発生しますので、とくに夏季は早く対策を立ててください。
異物の流入	紙おむつなどが観察されないこと	異物の流入が多い場合は、使用者に注意してください。

(5)担体流動ばっ気槽

項 目	管理の目安	処 置
槽内の水流・ばっ気の状態	担体の大部分が流動化していること 槽内の水流の著しい偏りが見られないこと	水流及びばっ気の均一性、水流の偏り、担体の流動化の状態を観察します。 担体が担体流動ばっ気槽の端部などで緩やかに動いている場合は正常の範囲に含まれます。
溶存酸素濃度の測定	溶存酸素濃度が 1mg/L以上あること	担体流動ばっ気槽の溶存酸素濃度を測定してください。
循環装置の移送状況	槽内水が循環されていること	槽内水が定量循環装置により、嫌気ろ床槽第1室へ循環されていることを確認してください。 ただし、定量循環装置は流量調整部の水位が最低となった時に停止します。この場合は正常です。また、定期的に定量循環装置の内外洗浄，チャッキ弁の交換を行ってください。

(6)高速固液分離槽

項 目	管理の目安	処 置
越流せきの状況	越流が均等に行われていること	越流せきから越流が均等におこなわれていないとき、後述の「5．点検・設定方法の詳細 - 越流せきの水平調整方法」
ろ材層の状態	ろ材層に多量の油、SS等の付着がないこと	目視によりろ材層の状態を確認してください。ろ材層に多量の油、SS等が付着した場合は、手動でろ材層の空気洗浄を行ってください。 空気洗浄の方法は、後述の「点検・設定方法の詳細 - 高速固液分離槽の空気洗浄方法」を参照してください。
透視度の測定	透視度が20cm以上あること	処理水の透視度が20cm以下である場合は、清掃時期、過負荷、ブロワ等のトラブルが考えられます。適切な対処を行ってください。
pHの測定	5.8～8.6の範囲であること	pHが5.8～8.6の範囲にない場合は、清掃時期、過負荷、低負荷、ブロワ等のトラブルが考えられます。適切な対処を行ってください。
アンモニア性窒素、硝酸性窒素、亜硝酸性窒素の簡易測定	アンモニア性窒素、亜硝酸性窒素、硝酸性窒素の合計が10mg/L以下であること	パックテスト，簡易水質測定紙などにより処理水の各形態の窒素濃度を測定します。 アンモニア性窒素が多く検出され、合計が10mg/L以上である場合は、担体流動ばっ気槽における硝化能力が不足しています。 硝酸性窒素，亜硝酸性窒素が多く検出され、合計が10mg/L以上である場合は嫌気ろ床槽における脱窒能力が不足しています。 移送・循環装置を含めて原因を特定し、適切に対処してください。

(7)消毒槽

項 目	管理の目安	処 置
薬剤筒の取付状態	薬剤筒が正しく設置されていること	薬剤筒を薬剤筒サポートによって正しい位置にセットされていることを確認します。
薬剤の残量のチェック	残っている薬剤が適量であること	薬剤筒を取り外し、必要に応じて薬剤（固形塩素剤）を補給してください。薬剤筒先端部にスケールができる場合がありますので、点検時に必ず除去してください。 薬剤の消費量は放流量によって異なります。 薬剤の消費の状況によって補給する日を判断してください。
薬剤の溶解量のチェック	薬剤の溶解量が適量であること	薬剤の溶解量は、薬剤溶解量調整キャップの回転数で調整できます。通常は全閉状態から一回転させた位置で使用します。さらに回転させると溶解量が増加します。
残留塩素濃度の測定	残留塩素濃度が 0.1mg/L 以上あること	残留塩素の濃度が 0.1mg/L以上あるように努めてください。
消毒剤の取り扱い		消毒剤は強力な酸化剤で人体に有害ですので、その取り扱いには十分注意してください。 異なった種類の消毒剤を混ぜて使用することは危険ですから、絶対に避けてください。

4.4 保守点検記録表

保守点検の記録は、次頁の保守点検記録表に記録し、3年間保存してください。

4.5 衛生害虫

衛生害虫としては、蚊、はえがほとんどです。防虫剤の取付を行っておくと、約3ヶ月効力を発揮しますので、害虫の発生を防ぐことができます。

防虫剤は、水に浸さないように嫌気る床槽に取り付けてください。

(3年間保存)

高性能浄化槽保守点検記録表										
設置者名		設置者住所	TEL							
使用者		使用者住所	TEL							
浄化槽型式	ネオ浄化そう MCB2 -									
処理方式	流量調整に嫌気ろ床、担体流動ばっ気及び高速固液分離を組み合わせた方式									
製造業者	西原ネオ工業株式会社			製造番号						
処理対象人員				計画汚水量	m ³ /日					
実使用人員				建築物用途	住宅 その他 ()					
保守点検年月日	平成 年 月 日			天候						
前回保守点検年月日	平成 年 月 日			前回清掃年月日	平成 年 月 日					
項目	点検内容			点検結果	放流水の状況					
全般	本体及び付帯設備の破損状況				水温		アンモニア性	mg/L		
	各槽の水位、漏水の有無				透視度	cm	性窒素			
	駆動部の音、振動、熱の発生状況				pH		硝酸性窒素	mg/L		
	金属部の腐食状況				外観		亜硝酸性窒素	mg/L		
嫌気ろ床槽	汚泥等の状況	第1室	cm	臭気		残留塩素	mg/L			
		第2室	cm				プロワの状況			
流量調整部	異物、夾雑物の有無				移送用	エアフィルタ	清掃した・しない	交換した・しない (年月日)		
	ポンプの作動状況					ダイヤフラム	交換 (年月日)			
	汚水の均等移送状況					異音・振動	良・不良			
担体流動ばっ気槽	スカムの発生及び汚水の腐敗状況				洗った・洗った・洗った・洗った	エアフィルタ	清掃した・しない	交換した・しない (年月日)		
	生物膜の状況					ダイヤフラム	交換 (年月日)			
	生物固定化担体と汚水の接触状況					異音・振動	良・不良			
	浮遊汚泥の状況									
高速固液分離槽	DO mg/L				点検に基づき処置した事項					
	スカム等の状況									
	泥引き抜き状況									
	上澄水中の浮遊物、臭気の有無									
消毒槽	越流の均一性									
	消毒剤の有無 (補充量 錠 kg)				特記事項					
か、はえ等の発生状況	接触、滞留状況				改善工事 要 不要					
					清掃 要 不要					
配管系統・メーター類の点検					法定検査の実施	年 (有・無)				
流入管、放流管の接続状況										
水道メータの読み	今回 (前回) (平均使用量 m ³ /日)				浄化槽管理士名	浄化槽管理士 第 号				

備考：点検結果の欄については、適正なものには印、不適当なものには×印を記入すること。

5 . 点検・設定方法の詳細

(1)弁の調整方法

浄化槽内の各弁は、図 - 8 に示す位置に配置されています。

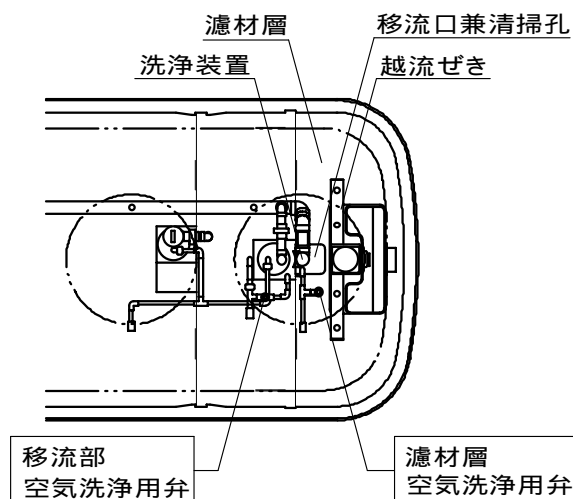


図 - 8 浄化槽内の各弁の位置

各弁の働きは、次のとおりです。

移流部空気洗浄用弁

散気管へ至る配管から分岐し、担体流動ばっ気槽の移流部空気洗浄管に送る空気をON・OFFするために設けられています。移流部の空気洗浄は必要に応じて行うため、通常は「閉」とします。

また、移流部の空気洗浄を行う場合は、この弁のコックを回転させ「ひらく」にします。ただし、この作業を行うと一時的に処理水質が悪化する可能性があります。このため、移流部の空気洗浄を行う前に、高速固液分離槽の水位を洗浄装置を動作させて下げたおき、処理水が流出しないようにしておいてください。

ろ材層空気洗浄用弁

高速固液分離槽内のろ材層を空気洗浄するために設けられています。通常は「閉」にします。

ろ材層の空気洗浄を行う場合は、この弁のコックを回転させ「開」にし、ばっ気洗浄用ブロワを手動で洗浄吐出口から空気を吐出させるようにします。ただし、この作業を行うと一時的に処理水質が悪化する可能性があります。このため、ろ材層の空気洗浄を行う前に、高速固液分離槽の水位を洗浄装置を動作させて下げたおき、処理水が流出しないようにしておいてください。この作業をおこたると1時的に処理水質が悪化する可能性があります。

また、浄化槽の洗浄装置横引き管上部には、図 - 9 に示す操作手順ラベルが貼付されています。

操 作 手 順		
	移流部空気 洗浄用弁	ろ材層空気 洗浄用弁
	赤	赤
通常運転時	閉	閉
担体流動ばっ気槽 移流部の空気洗浄	ひらく	閉
高速固液分離槽の 空気洗浄	閉	ひらく

図 - 9 弁類の操作手順ラベル

(2) ばっ気洗浄用ブロワ - タイマの設定方法

ばっ気洗浄用ブロワは、ばっ気用と洗浄用の二つの吐出口を持っています。また、接続に間違いないように二つの吐出口が色分けされています。ブロワ自体にタイマを内蔵し、通常運転時にはばっ気用ブロワとして動作し、高速固液分離槽の洗浄時には洗浄用ブロワとして動作します。

タイマは本体の上部、フィルタカバーの下に設けられています。タイマの各部の名称などは図 - 10 のとおりです。

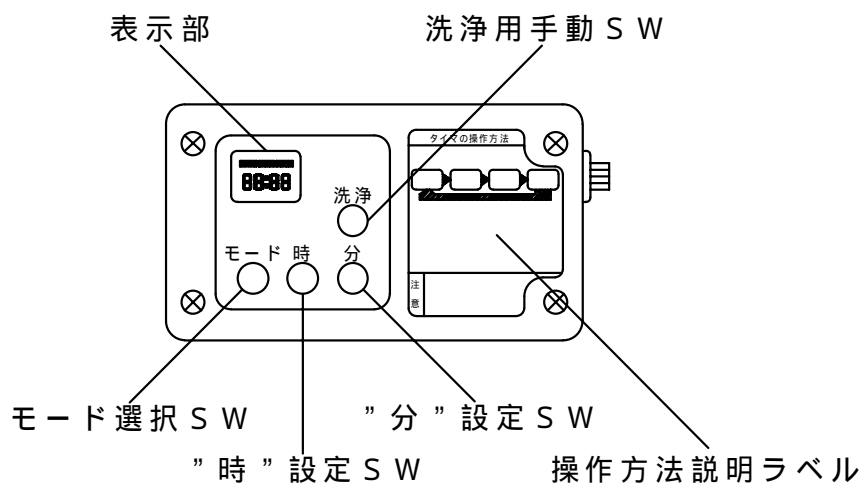


図 - 10 タイマの各部名称

タイマ設定の確認や変更を行う場合には、フィルタカバーを外して操作を行ってください。ばっ気洗浄用ブロワの現在時刻及びタイマの設定は出荷時に行っていますが、設置時には必ず確認してください。

1) 現在時刻の設定確認および再設定方法

現在時刻がおおむね適正な値になっていることを確認してください。もし、現在時刻の表示が真の時刻から±10分以上ずれている場合は、次の要領で現在時刻の設定を行ってください。

モード選択SWを押して液晶表示の時計表示以外が全部消灯している状態にします。

”時”及び”分”のSWを押して現在時刻を設定します。

”時”及び”分”の設定ボタンは、1秒以上押し続けると早送りになります。

注：時計の表示は24時間制です。

モード選択SWをもう一度押すと現在時刻が確定され、ON時刻設定モードに移行します。通常運転モードに戻るにはさらに2回モード選択SWを押し、**AUTO**を表示させてください。

2) 洗浄開始時刻の設定確認および再設定方法

標準の洗浄開始時刻は、”03:00”です。モード選択SWを押して、液晶の時計表示の上に**ON**を表示させて、ON時刻設定モードに移行し、洗浄開始時刻の確認を行ってください。洗浄開始時刻を再設定する必要がある場合は次の手順で洗浄開始時刻の設定を行ってください。

モード選択SWを押して液晶の時計表示の上に**ON**の表示ができるようにします。

”時”及び”分”のSWを押して洗浄の開始時刻を設定します。

”時”及び”分”の設定ボタンは、1秒以上押し続けると早送りになります。

モード選択SWをもう一度押すとOFF時刻設定モードに移行します。通常運転モードに戻るためには、さらに1回モード選択SWを押し**AUTO**を表示させてください。

3) 洗浄終了時刻の設定確認

標準の洗浄終了時刻は、”03:05”です。モード選択SWを押して、液晶の時計表示の上に**OFF**を表示させて、OFF時刻設定モードに移行し、洗浄終了時刻の確認を行ってください。洗浄終了時刻を再設定する必要がある場合は次の手順で洗浄終了時刻の設定を行ってください。

モード選択SWを押して液晶の時計表示の上に**OFF**の表示ができるようにします。

”時”及び”分”のSWを押して洗浄の終了時刻を設定します。

”時”及び”分”の設定ボタンは、1秒以上押し続けると早送りになります。

モード選択SWをもう一度押すとON・OFF時刻 = 洗浄開始・終了時刻が確定され、通常運転モードに移行します。

4) 設定確認の終了

設定の確認，再設定が終了しましたら、通常運転モードにします。

モード選択SWを押して、液晶の時計表示の上に**AUTO**の表示ができるようにしてください。

5)手動運転

配管系統のチェックなどで手動で空気の吐出を洗浄用にしたい場合、“洗浄”SWを一回押してください。これで空気の吐出先を洗浄用にすることができます。

この手動運転を終了し通常運転モードに移行する場合は、再度、“洗浄”SWを押してください。また、この手動運転の継続時間は5分間で、その後自動的に通常運転モードに戻ります。

6)リセット動作

何らかの原因でタイマをリセットしたい場合は、モード選択SWと“洗浄”SWを同時に押してください。

リセット動作させると時刻表示は“00:00”になり、現在時刻設定モードに移行します。現在時刻、洗浄開始時刻、洗浄終了時刻の設定を行った後、通常運転モードで運転してください。（現在時刻の設定を行わなければ他のモードに移行できません）

注意 リセット動作させた後は、必ず現在時刻の設定、及び洗浄開始、終了時刻の設定、確認を行ってください。

7)風量調整

ばっ気用吐出口には風量調整弁がついています。通常は全開で使用してください。

(3)移送循環用ブロワ - 放流量調整装置の設定

移送循環用ブロワ自体には、定量移送・循環装置への空気量を制御することにより、放流量を調整する放流水調整装置を内蔵しており、必要に応じて放流量を調整することができます。放流量調整ツマミは、本体の上部のフィルタカバーの下に設けられています。

放流量調整装置の設定により決定されるのは移送水量と循環水量です。ただし、定量移送・循環装置は、常に移送水量が日平均流入水量の5倍、循環水量が日平均流入水量の4倍となるように工場出荷の段階で設定されているため、放流量調整装置によって調整できるのは放流量となります。

また、例えば10人槽の場合、工場出荷時には調整ツマミは、2.0目盛りにセットされています。この時、放流量はおおむね $2.0\text{m}^3/\text{日}$ であり、定量移送・循環装置の動作サイクルタイムは27秒程度となります。

調整ツマミの詳細は図 - 11のとおりです。

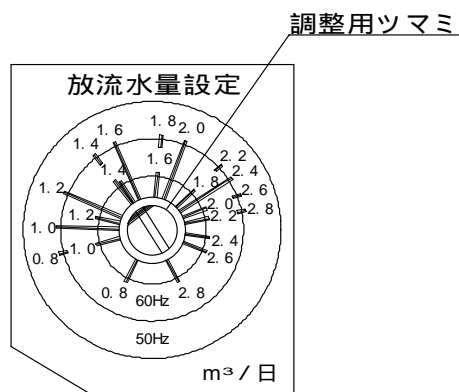


図 - 1 1 調整ツマミの詳細

放流量の調整は次の手順により行います。

フィルタカバーを開けます。

内部にある調整ツマミを、マイナスドライバで回して、流入水量に応じた適切な放流量に設定します。この調整ツマミの目盛は1日当たりの放流量です。

浄化槽への流入水量の推定が水道メータ検針票などにより行える場合は、表 - 3 に従って設定してください。

表 - 3 推定使用水量に対する定量移送・循環装置動作サイクルタイム

推定使用水量 (m ³ /日)	1.0	1.2	1.4	1.6	1.8	2.0	2.2	2.4	2.6
サイクルタイム(秒/回)	53	43	37	33	29	27	25	23	22

流入水量の推定が行えない場合は、浄化槽の人槽に対応した標準設定にしてください。標準設定を表 - 4 に示します。

表 - 4 MCB2の標準設定

	MCB2-5	MCB2-7	MCB2-10
計画流入水量 (m ³ /日)	1.0	1.4	2.0
サイクルタイム(秒/回)	53	37	27

ただし、水道メータ等検針票による推定が行えない場合でも、聞き込み調査等により、明らかに標準設定が実状に沿わない場合は、実状にあった設定としてください。

設定が終了したら元どおりフィルタカバーを閉めてください。

放流量調整装置の目盛と動作サイクルタイムの関係は、配管経路や電圧変動や槽内水位などによりずれが生じる場合があります。動作サイクルタイムを優先して調整してください。また、流量調整部水位がほぼ中間の時に、動作サイクルタイムの実測を行ってください。

極端に使用水量が多い場合、屋外で大量に使用していることも考えられます。設置者への聞き込み調査を行い、正しい設定を行ってください。

(4) 定量移送・循環装置の点検方法

定量移送・循環装置は、1年に1回の内外の掃除と3年に1回のチャッキ弁の交換を行ってください。定量移送・循環装置の取り外し及びチャッキ弁交換の方法は次のとおりです。定量移送装置と定量循環装置は配管の向きなど、若干の構造の相違がありますが、点検方法は基本的に同じです。

定量移送・循環装置の取り外し方法を図 - 12 に示します。

空気管のユニオンを緩め、空気管をはずします。

ポンプの固定板を固定しているボルトをはずします。

吐出管を持ち、設置部分より取り出します。

内部の点検を行う場合は、定量移送・循環装置の底部蓋を開ける。蓋は本体に固定している4本のボルトをはずすことによりはずれます。

チャッキ弁は底部蓋に2本のビスで固定されています。チャッキ弁の交換は、次の要領で行います。

チャッキ弁を固定する2本のビスをゆるめ、チャッキ弁をはずします。

チャッキ弁を取り替え、2本のビスで固定します。

注意 チャッキ弁は3年に1度交換してください。

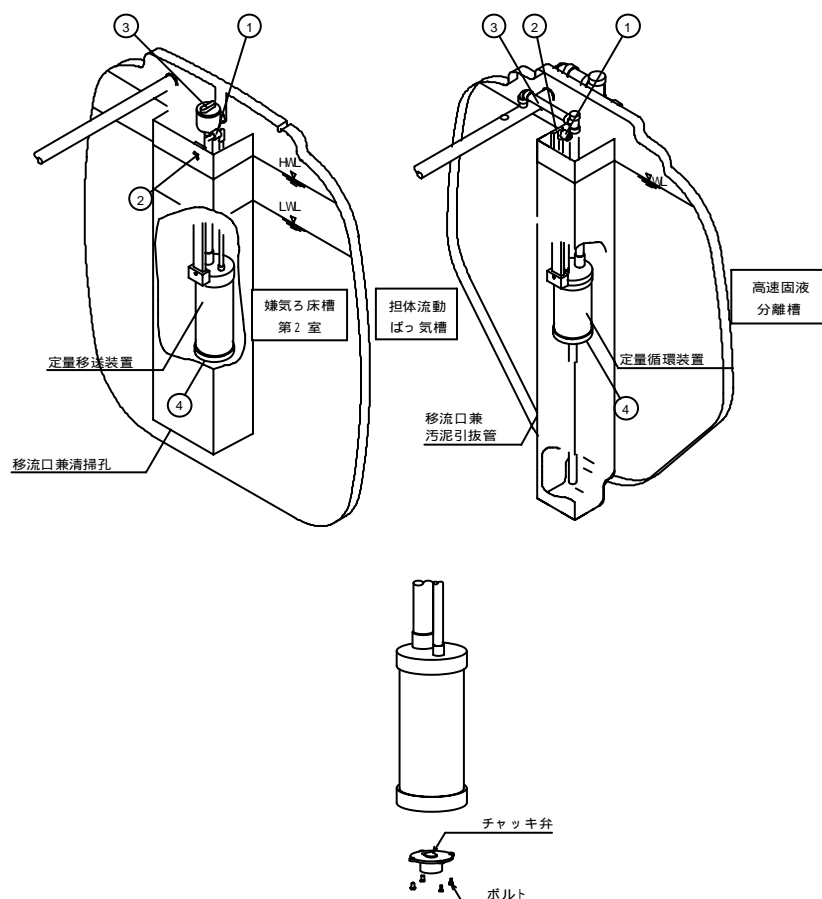


図 - 12 定量移送・循環装置の取り外し方法

(5) 散気装置の点検方法

散気状態が極端に左右にずれているような場合、散気装置の点検が必要となります。散気装置の着脱方法を図 - 13 に示します。散気装置を着脱する場合、担体流動ばっ気槽内の担体は、流動化していません。担体層によって散気装置の出し入れに若干の抵抗が生じますが、散気装置は十分な強度を有していますので、破損等はありません。ただし、極端に乱暴に扱くと槽内の構造物等によって破損することもありますので、出し入れは静かに行ってください。

操作 : 接続部のユニオン(ジョイント)を緩め、空気配管をはずす。散気管の継手部分を手前に引き、サドルからはずす。

操作 : ディフューザ受けからディフューザを外し、散気管を持ち上げる。このとき、流動化していない担体層によって若干の抵抗を受けるため、静かに持ち上げる。

操作 : ディフューザの点検などの必要な処置をとる。

操作 : 散気管を移流管の中心に沿わせて下に降ろす。このとき、流動化していない担体層により若干の抵抗を受けるため、静かに沈める。

操作 : ディフューザをディフューザ受けにはめる(緩くロックされる)。散気管の継手部分をサドルにはめる。空気配管をユニオンで止める。

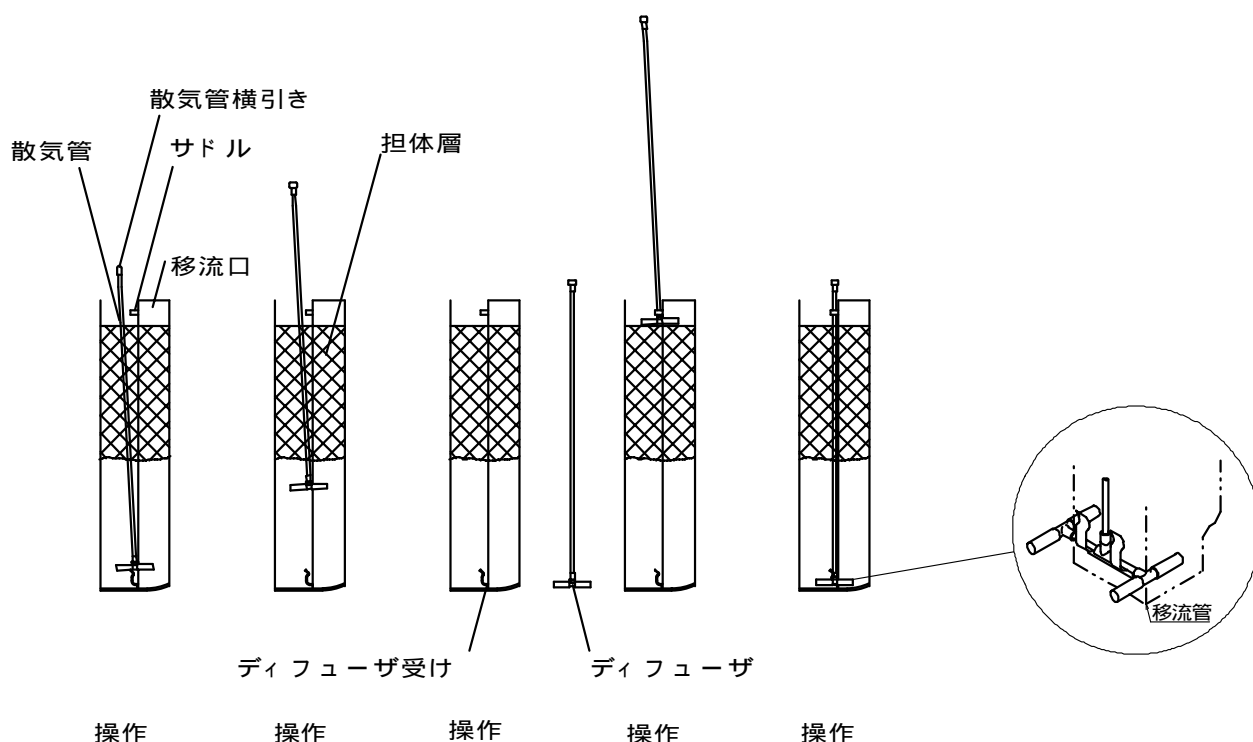


図 - 13 散気装置の着脱方法

(6)担体流動ばっ気槽移流部の洗浄方法

担体流動ばっ気槽の移流部は空気洗浄することができます。洗浄は次の手順でおこないます。

前述の「洗浄装置の手動運転」に従って、洗浄装置を手動で運転させます。

高速固液分離槽の水位が標準の位置より10cm程度下がった時点で洗浄装置の運転を停止し、ばっ気を再開します。

移流部空気洗浄用弁を「ひらく」にすると、移流部に設けられた空気管より空気が噴出し、洗浄が始まります。このとき、エアリフト効果により洗浄水は高速固液分離槽側へ移送されます。高速固液分離槽の水位は洗浄水の移送と共に上昇しますので、越流ぜきより処理水が流出しない範囲まで洗浄を継続してください。

移流部空気洗浄用弁を「閉」にし、洗浄を終了します。

(7)越流ぜきの水平調整方法

越流ぜきの水平調整方法を図 - 14 に示します。越流ぜきの水平・高さ調整は、次の手順で行ってください。

越流ぜきを固定している固定ナットを緩めます。

処理水が均等に越流するように適正な位置に越流ぜきを調整します。

越流ぜきを固定している固定ナットを締めます。

調整幅は、上下で $\pm 25\text{mm}$ です。

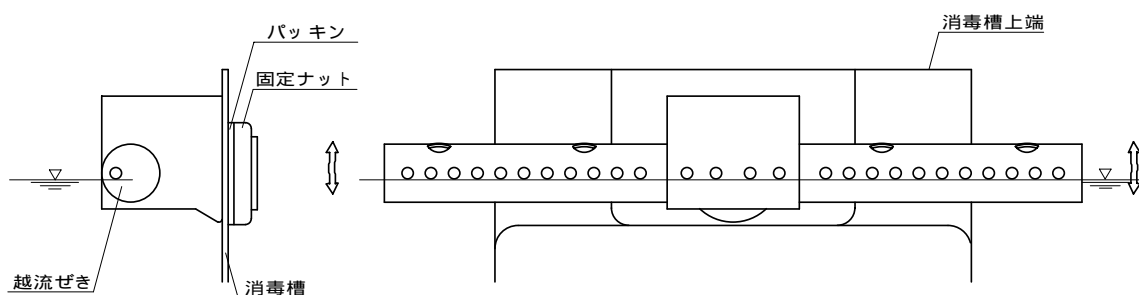


図 - 14 越流ぜきの調整方法

(8) 高速固液分離槽の空気洗浄方法

高速固液分離槽の空気洗浄は、通常必要がありません。しかし、油及びSSの大量付着等の現象が見られ、空気洗浄を行う必要があるときは、図 - 15 の要領で行ってください。

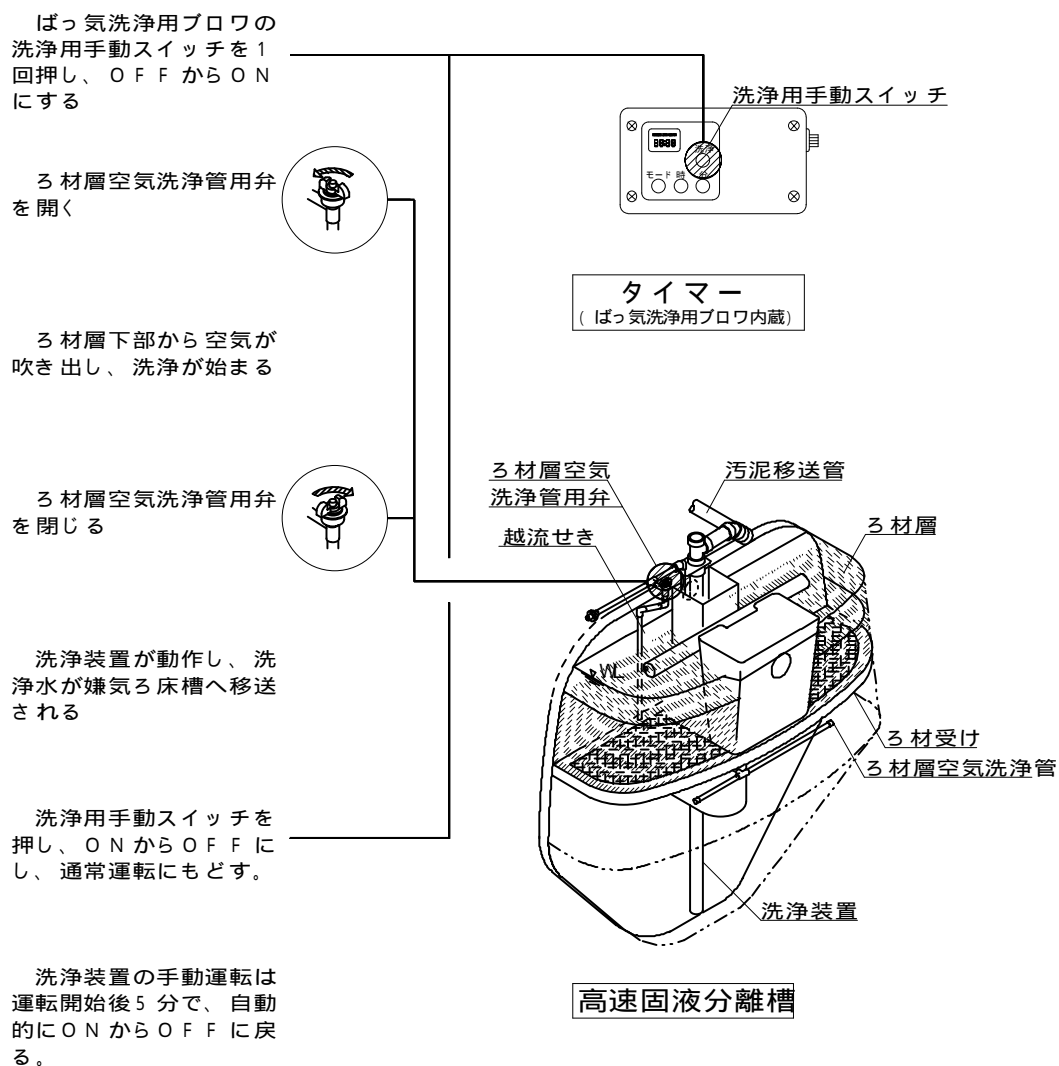


図 - 15 高速固液分離槽の空気洗浄方法

空気洗浄を行った後、ろ材層に偏りが生じることがあります。偏りが生じた場合は、柄杓等を用いて、ろ材面を均一にならしてください。

(9)処理水の採水方法

M C B 2 型で B O D 等測定のために採水を行う場合は、高速固液分離槽上部より採水してください。採水器具は直径8cm程度のひしゃくか特大スポイトが適当です。

(10)ろ材流出防止網の掃除

消毒槽の上部，流出管手前には万が一の冠水に備えて、ろ材が槽外に流出することのないようにろ材流出防止網が設けられています。

ろ材流出防止網に夾雑物が付着していたり、消毒槽の水位上昇の痕跡が観察された場合は、ブラシなどで夾雑物を取り除いてください。夾雑物の絡みつきが激しい場合は、図 1 6 に示すようにろ材流出防止網を外して掃除することも可能です。外して掃除した後はろ材流出防止網をもとの位置に戻してください。

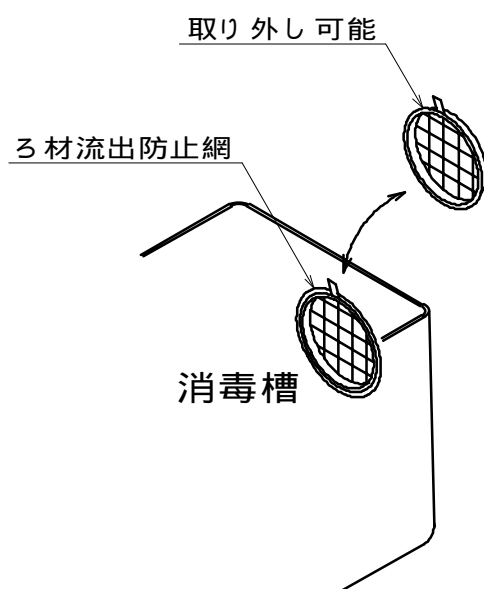


図 - 1 6 　ろ材流出防止網取り外し方法

(11)担体流動ばっ気槽担体の交換・補充のチェック方法

以下の手順で担体流動ばっ気槽内担体の状況をチェックし、担体の交換又は補充が必要と判断された時、担体の交換又は補充を行ってください。

1)破損した担体量のチェック

担体流動ばっ気槽末端移流部の水面を観察する。

水面に破損した担体が全面に浮いている場合、担体の交換が必要となっている可能性があり、詳しく調べる。

担体流動ばっ気槽内から流動している担体1リットルを取り出し、担体の状況を調べる。担体中の破損した割合が50%を越えていた場合、担体の交換を行う。

前回の維持管理時に移流部の破損担体は撤去してあることを前提とする。

2)担体全量のチェック

13mmの塩化ビニルパイプで、一方の長さが2000mmで他方の長さが500mmであるL型の測定器具を予め製作しておく。

ばっ気を止める。

測定器具の500mmの部分を担体流動ばっ気槽の下部まで沈める。

測定器具を静かに持ち上げ、抵抗が生じる部分を探す。

抵抗が生じる部分の厚さを測定し、次の式により補充必要担体量を算出する。

$$\text{補充必要担体量(袋)} = (80\text{cm} - \text{厚さcm}) \times 0.01 \times \text{人槽(人)}$$

担体1袋は4000個入り、45リットルである。

算出された補充必要担体量を補充する。

注：上記の方法による測定結果は、ある程度の誤差を含んでいます。より正確に測定するためには、担体流動ばっ気槽内の水を全量引き出し、槽底部からの担体充填量を測定する必要があります。この場合、槽底部から担体層上部までの高さは700～800mmとなります。

6 . 異常時の対応方法

異常時の対応は以下の要領で行ってください。

(1) ばっ気洗浄用ブロワの異常時の対応

状 況	原 因	処 置
ばっ気洗浄用ブロワが動作していない	電源プラグが屋外コンセントからはずれている	設置者や管理者が電源プラグをはずしたかどうかを確認してください。 はずしたのであれば、その原因を特定し解決してください。その後、通電しても問題がないことを確認した上で、電源プラグを屋外コンセントに差し込み通電してください。 また、通電後、タイマの各設定が正常かどうかを確認してください。
	屋内のブレーカーのスイッチが落ちている	ブレーカーのスイッチが落ちた原因を特定し、原因を解決してください。 問題がなければ、ブレーカーを復帰させてください。 また、通電後、タイマの各設定が正常かどうかを確認してください。
	ダイヤフラムが破れている	ばっ気洗浄用ブロワはダイヤフラムが破れると機器の保護のため動作を停止します。ダイヤフラムを交換した後、オートストッパー機能をリセットし復帰させます。詳細はブロワの取扱説明書を参照してください。 また、通電後、タイマの各設定が正常かどうかを確認してください。
	断線している	テスター等で、ブロワの配線が断線していないかを確認してください。 断線であればブロワの修理が必要となります。
手動運転で吐出先が切り替わらない (手動洗浄できない)	電磁弁が故障している	ブロワ自体は動作しているが、手動運転で空気の吐出先がばっ気から洗浄に切り替わらない場合、電磁弁の故障が考えられます。この場合は、ブロワの修理が必要となります。

(2)移送循環用ブロワの異常時の対応

状 況	原 因	処 置
移送循環用ブロワが動作していない	電源プラグが屋外コンセントからはずれている	設置者や管理者が電源プラグをはずしたかどうかを確認してください。はずしたのであれば、その原因を特定し解決してください。その後、通電しても問題がないことを確認した上で、電源プラグを屋外コンセントに差し込み通電してください。
	屋内のブレーカーのスイッチが落ちている	ばっ気洗浄用ブロワと移送循環用ブロワの両方が動作していない場合、屋内のブレーカーのスイッチが落ちている可能性があります。この場合は、ブレーカーのスイッチが落ちた原因を特定し、原因を解決してください。問題がなければ、ブレーカーを復帰させてください。
	ヒューズが切れている	移送循環用ブロワは過電流防止のために内部にヒューズが設けられています。ヒューズが切れた場合は、ブロワの修理が必要となります。
移送循環用ブロワが動作していない	断線している	テスター等で、ブロワの配線が断線していないかを確認してください。断線であればブロワの修理が必要となります。
放流量の調整ができない	放流量調整装置が故障している	ブロワ自体は動作しているが、放流量調整装置の調整ツマミを回しても放流量に変化がない（移送・循環装置の動作サイクルタイムが変わらない）場合、放流量調整装置が故障している可能性があります。この場合はブロワの修理が必要となります。

(3) 定量移送・循環装置の異常時の対応

状 況	原 因	処 置
定量移送装置が正常に動作していない	流量調整部が最低水位である。	流量調整部が最低水位であるときは、定量移送装置と定量循環装置は動作を停止しますが、これは正常です。流入があり流量調整部水位が上昇すると、再び動作を始めます。
	移送循環用ブロワが動作していない	「移送循環用ブロワの異常時の対応」を参照してください。
	(ブロワが動作しているが)送気されていない	放流量調整装置の目盛りを最大まで上げてください。この状態でも送気されていないければ、配管の破損の可能性があります。配管が破損した場合は、配管の補修を行ってください。
	異物による詰まり	定量移送装置を引き上げて、内外の洗浄を行ってください。
	チャッキ弁の破損	定量移送装置を引き上げ、チャッキ弁の交換を行ってください。
定量循環装置が正常に動作していない	流量調整部が最低水位である。	流量調整部が最低水位であるときは、定量移送装置と定量循環装置は動作を停止しますが、これは正常です。流入があり流量調整部水位が上昇すると、再び動作を始めます。
	移送循環用ブロワが動作していない	「移送循環用ブロワの異常時の対応」を参照してください。
	(ブロワが動作しているが)送気されていない	放流量調整装置の目盛りを最大付近まで上げてください。この状態でも送気されていないければ、配管の破損、空気漏れがないかを確認してください。破損、空気漏れが確認された場合は、補修を行ってください。
	異物による詰まり	定量循環装置を引き上げて、内外の洗浄を行ってください。
	チャッキ弁の破損	定量循環装置を引き上げ、チャッキ弁の交換を行ってください。

(4)嫌気床槽の異常時の対応

状 況	原 因	処 置
流量調整部が常に最高水位である	使用水量が異常に多い	使用者に水道の使用状況を聞き、問題があれば、事情を説明し協力を依頼してください。
	放流量調整装置の設定が適切でない	使用水量を推定し、実状に合わせて放流量調整装置を再設定してください。
	定量移送・循環装置が正常に運転されていない	「定量移送・循環装置の異常の対応」を参照してください。
汚泥発生量が異常に多い	トイレトペーパーの使用量が多い	使用者にトイレトペーパーの使用の状況を聞き、多いようであれば、減らしてもらうように協力を依頼してください。
汚泥発生量が異常に多い	アルコール類、油などを流入させている	使用者にアルコール類や油など負荷の高いものを流入させていないかを確認し、流入させているようであれば、やめってもらうように協力を依頼してください。

(5)担体流動ばっ気槽の異常時の対応

状 況	原 因	処 置
ばっ気されていない	ばっ気洗浄用ブロワが動作していない	「ばっ気洗浄用ブロワの異常時の対応」を参照してください。
	送気されていない	配管の破損、空気漏れがないかを確認してください。破損、空気漏れがある場合は、補修を行ってください。
	ディフューザが目詰まりしている	散気管を引き上げ、ディフューザユニットの掃除を行ってください。掃除で問題が解消されない場合、ディフューザユニットの交換を行ってください。
水流に大きな偏りが見られる	散気管がずれて設置されている	散気管を一旦取り外し、正しい位置に取り付けてください。
	ディフューザが目詰まりしている	散気管を引き上げ、ディフューザユニットの掃除を行ってください。掃除で問題が解消されない場合、ディフューザユニットの交換を行ってください。
担体が流動化していない 又は担体の流動化がうまくいっていない	ブロワに異常がある	「ばっ気洗浄用ブロワの異常時の対応」を参照してください。
	ディフューザが目詰まりしている	散気管を引き上げ、ディフューザユニットの掃除を行ってください。掃除で問題が解消されない場合、ディフューザユニットの交換を行ってください。
	担体が水になじんでいない	運転初期に担体が水になじんでいないため、担体がうまく流動化しない場合があります。通常は、1週間以内に流動化するようになります。

状 況	原 因	処 置
溶存酸素濃度にばらつきがある	担体の流動化がうまくいっていない	前項の「担体の流動化がうまくいっていない」を参照してください。
	槽底部に汚泥が堆積している	ばっ気がうまく行われていない可能性があります。前項の「水流に大きな偏りが見られる」を参照してください。
多量のSSが浮遊している	異常な高負荷がかかっている	SV30が10%以内であれば正常の範囲です。 嫌気ろ床槽からのSSの流入の有無、アルコール類、油等の流入の有無を確認してください。
槽内水位が異常に高い	移流管の閉塞	担体流動ばっ気槽末端の移流管の空気洗浄を行ってください。

(6)高速固液分離槽の異常時の対応

状 況	原 因	処 置
ろ材層に多量の生物膜が付着している	異常な高負荷がかかっている	前項の「高速固液分離槽の空気洗浄方法」を参照し、空気洗浄を行ってください。それでも、改善されない場合は、パイプまたは汚泥界面計等で汚泥蓄積状況を確認してください。多量の汚泥が認められた場合は、自給式ポンプ等を用いて、嫌気ろ床槽第1室に返送してください。

(7)各単位装置には問題がないが、処理機能が低下した場合

各単位装置において異常が認められなかった場合、一時的な機能の低下か、継続的な機能の低下かを判断するために、使用者に次のことを確認してください。

- ・多量の水や化学薬品，カビ駆除剤を 사용하지 ましたか。
- ・天ぶらの廃油を流しませんでしたか。
- ・法事などで、通常より人が増えたことはありませんか。

一時的な機能の低下と判断される場合は、そのままの状態 で機能回復の確認を行ってください。

逆に薬品，天ぶらの廃油の流入があり、そのままでは機能回復が困難と判断される場合は、使用者にそれらを流さないように協力を要請するとともに、早急に清掃の手配をとり、清掃してください。

7. 清掃作業要領

M C B 2 は基本的に担体流動ばっ気槽および高速固液分離槽の清掃の必要がない構造となっています。担体流動ばっ気槽，高速固液分離槽の清掃は、何らかの原因で槽内の汚泥引抜が必要となった場合のみ、行ってください。

7. 1 清掃作業の手順

(1) 嫌気ろ床槽

嫌気ろ床槽の清掃は、各室の汚泥貯留状況を確認し、適宜対応してください。

(例：嫌気ろ床槽第1室に比べ第2室に多量の汚泥が認められた場合、第1，2室とも全量引抜くなどの対応を行う。)

嫌気ろ床槽第1室は、まずろ材上部のスカム・夾雑物を引き抜いてください。底部から引き抜きを始めるとスカム、夾雑物がろ材の中へ入り込んでしまいます。

次に角形移流管からバキュームホースを差し込んで、底部から汚泥を引き抜いてください。

汚泥を引き出した後は、槽内をろ材の上部より圧力水で洗浄し、洗浄液も引き抜いてください。

嫌気ろ床槽第1室と同じ要領で第2室の汚泥を引き抜いてください。また、流入・流出管、臭突管、汚泥移送管、ます、機器類等の付着物や沈殿物等を水で洗浄してください。

清掃後は、必ず流量調整部の最低水位まで清水を張ってください。浄化槽の使用者は、清掃作業の終了を確認してから使用を開始してください。

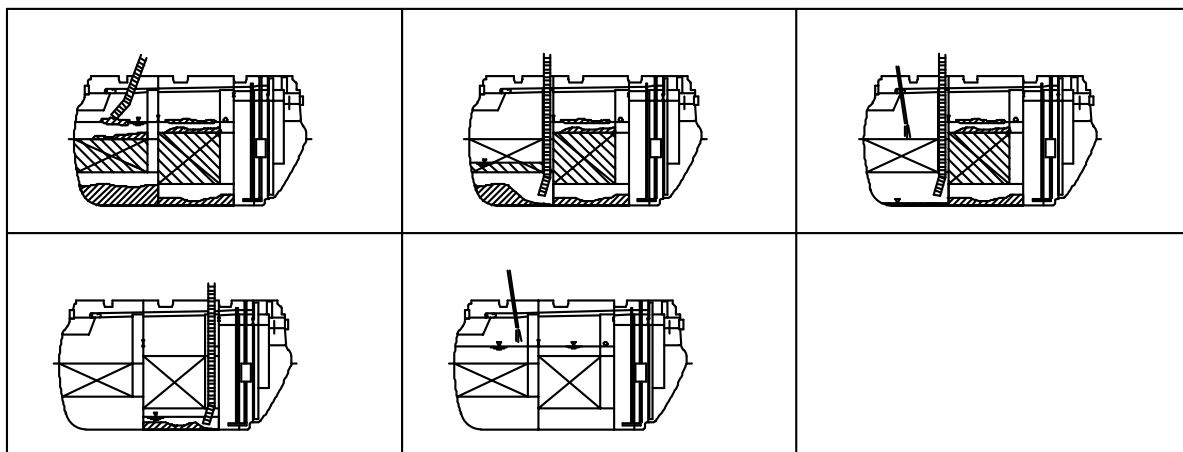


図 - 1 7 嫌気ろ床槽の清掃作業手順

(2)担体流動ばっ気槽

担体流動ばっ気槽は、通常の使用状態では、汚泥の引き抜き作業は必要ありません。しかし、例えば、油の大量流入などにより、担体流動ばっ気槽の清掃が必要となった場合は、充填されている担体を引き抜くことがないように十分に注意してください。

移流管内部に設置されている定量循環装置を取り外し（P27参照）、外に出してください。

移流管にバキュームホースを差し込んで、底部から汚泥を引き抜いてください。移流管の下端には、担体流出防止網が設置されているため、ここから汚泥を引き抜く限り、担体を汚泥と共に引き抜くことはありません。移流管以外から引き抜くことは、絶対に行わないでください。

汚泥の引き抜きが終わったら、定量循環装置をもとの状態に戻してください。

担体流動ばっ気槽の既定の水位まで、水張りを行ってください。

(3)高速固液分離槽

高速固液分離槽は、通常の使用状態では、汚泥の引き抜き作業は必要ありません。しかし、例えば、油の大量流入などにより、高速固液分離槽の清掃が必要となった場合は、充填されているろ材を引き抜くことがないように十分に注意してください。

高速固液分離槽ろ材層の空気洗浄を行います。

洗浄装置（エアリフトポンプ）を取り外します（次頁参照）。

掃除口にバキュームホースを差し込んで、底部から汚泥を引き抜いてください。ろ材層の下には、ろ材受けを設置しているため、ここから汚泥を引き抜く限り、ろ材を汚泥と共に引き抜くことはありません。移流管以外から引き抜くことは、絶対に行わないでください。

汚泥の引き抜きが終わったら、洗浄装置（エアリフトポンプ）を取り付け高速固液分離槽の既定の水位まで、水張りを行ってください。

洗浄装置の取り外し方法

固定板についている蝶ボルト（2箇所）を外してください。

空気管についているプレハブジョイントを外してください。

横引き管に接続している配管部分（45°エルボ）を取り外してください。

そのまま垂直に引き上げてください。

取付は、取り外しと反対の順番で行ってください。

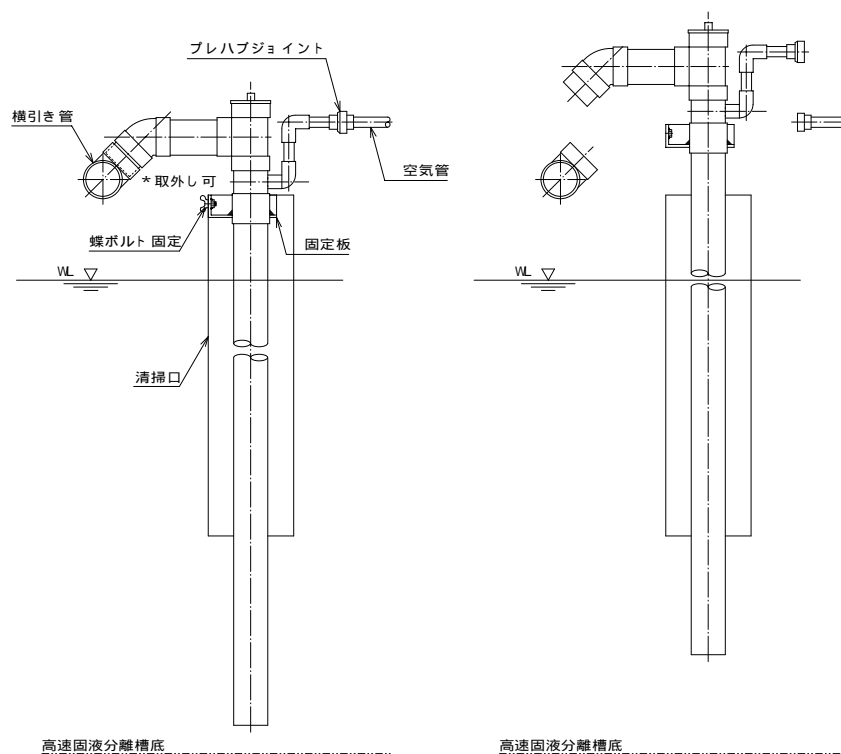


図 - 1 8 洗浄装置の取り外し方法

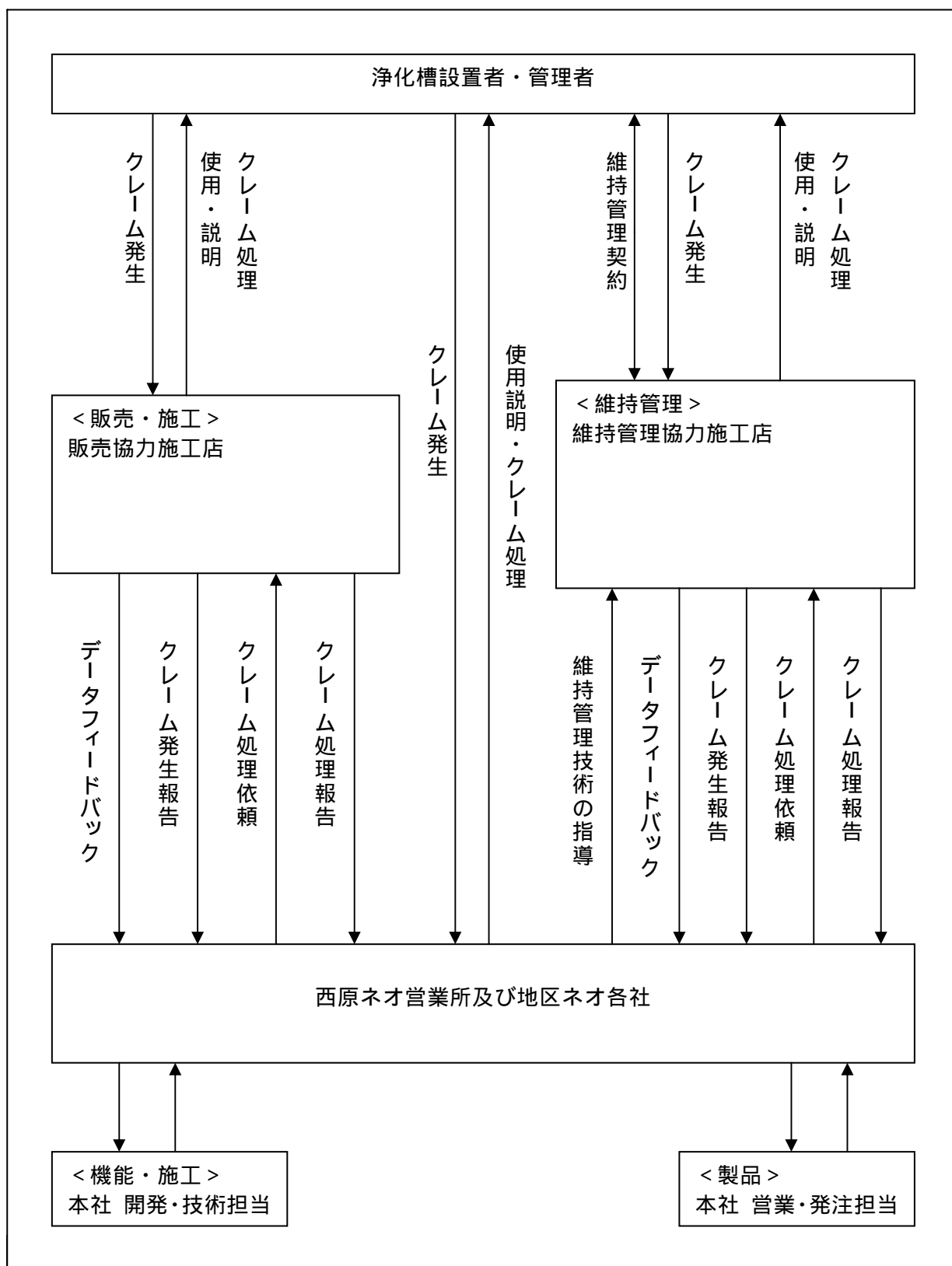
7.2 清掃記録表

清掃の記録は、次頁の浄化槽清掃記録表に記録し、3年間保存してください。

高性能浄化槽清掃記録表						
設置者名		住 所	TEL			
浄化槽型式	ネオ浄化そう MCB2 -					
処理方式	流量調整に嫌気ろ床、担体流動ばっ気及び高速固液分離を組み合わせた方式					
製造業者	西原ネオ工業株式会社		製造番号			
処理対象人員			計画汚水量	m ³ /日		
実使用人員			建築物用途	住宅 その他 ()		
清掃年月日	平成 年 月 日 :		天 候			
清掃用件	定期・契約・要請・その他()					
槽内に入って清掃作業を行う必要		有・無(酸素濃度: % , 硫化水素濃度: ppm)				
清 掃 作 業 内 容						
単位装置名		引き抜き作業内容			洗浄の実施の有無	張り水の量
		有・無	対 象 物	引抜量		
嫌気ろ床槽	第1室	-	スカム・堆積物・全量・洗浄水	m ³	有・無	m ³
	第2室	有・無	スカム・堆積物・全量・洗浄水	m ³	有・無	m ³
注1:嫌気ろ床槽は清掃後の水張りを、L・W・L(低水位)まで行うこと						
注2:下欄の部位の清掃は必要に応じて行うこと。また、清掃を行った場合は清掃後、所定の位置まで水張りを行うこと。						
注3:担体流動ばっ気槽の清掃を行う場合は、担体を汚泥とともに引き出すことのないよう、末端の移流口兼汚泥引抜管より行うこと。このとき、この部位に設置されている定量循環装置を取り外すこと。						
注4:高速固液分離槽の清掃を行う場合は、ろ材を汚泥とともに引き出すことのないよう、移流口兼清掃孔より行うこと。						
消毒槽	有・無	スカム・堆積物・全量・洗浄水	m ³	有・無	-	
その他の	担体流動ばっ気槽	有・無	スカム・堆積物・全量・洗浄水	m ³	有・無	m ³
	高速固液分離槽	有・無	スカム・堆積物・全量・洗浄水	m ³	有・無	m ³
	原水ポンプ槽	有・無	スカム・堆積物・全量・洗浄水	m ³	有・無	張り水の種類 ・上水 ・その他
	放流ポンプ槽	有・無	スカム・堆積物・全量・洗浄水	m ³	有・無	
	流入管渠	有・無	スカム・堆積物・全量・洗浄水	m ³	有・無	()
放流管渠	有・無	スカム・堆積物・全量・洗浄水	m ³	有・無		
総 量	作業車(トン車 台)		m ³	m ³		
管理者への連絡事項	内部設備の破損・変形		有・無(その状況)			
	修理の必要性		有・無(その状況)			
	使用上の注意		有・無(その状況)			
	その他					
清掃作業の担当者名		会社名	印	緊急時の連絡先		
		住所				
		TEL.		TEL.		

8 . 維持管理体制

本浄化槽の維持管理に関する組織図



お問い合わせ、ご相談は最寄りの窓口へご連絡ください。

【株西原ネオ】

西原ネオ本社 〒108-0023 東京都港区芝浦3丁目6番18号
TEL(03)3452-4441 FAX(03)3453-6695

【地域会社】

株東北ネオ
本社 〒980-0011 仙台市青葉区上杉5丁目3番36号
第3勝山ビル
TEL(022)711-6661 FAX(022)711-6651
札幌営業所 〒003-0831 札幌市白石区北郷1条1丁目6番29号
TEL(011)873-8851 FAX(011)873-8861

株関西ネオ
本社 〒531-0071 大阪市北区中津6丁目8番4号
TEL(06)6442-7331 FAX(06)6442-7335
名古屋支社 〒461-0004 名古屋市東区葵3丁目22番5号
矢作葵ビル
TEL(052)979-4522 FAX(052)979-2671

株関東ネオ
本社 〒108-0023 東京都港区芝浦3丁目6番18号
TEL(03)3452-4444 FAX(03)3452-5241

株中国ネオ
本社 〒733-0821 広島市西区庚午北2丁目6番28号
TEL(082)507-7210 FAX(082)507-7250

株新潟ネオ
本社 〒950-0925 新潟市弁天橋通3丁目6番20号
TEL(025)286-7571 FAX(025)286-7573

株九州ネオ
本社 〒816-0081 福岡市博多区井相田2丁目2番3号
TEL(092)586-1601 FAX(092)586-2133

株北陸ネオ
本社 〒939-8213 富山市黒瀬66-1
TEL(076)494-8910 FAX(076)494-8912